

Bulletin Officiel de la Propriété Industrielle (BOPI)

Brevets d'inventions

PUBLICATION

N° 12 BR / 2015

du 25 Mai 2016

Organisation
Africaine de la
Propriété
Intellectuelle



SOMMAIRE

TITRE	PAGES
PREMIERE PARTIE : GENERALITES	2
Extrait de la norme ST3 de l'OMPI utilisée pour la représentation des pays et organisations internationales	3
Extrait de la norme ST9 de l'OMPI utilisée en matière de documentation des Brevets d'Invention et des Modèles d'Utilité	6
Codes utilisés en matière d'inscriptions dans les registres spéciaux des Brevets d'Invention et des Modèles d'Utilité	6
Clarification du règlement relatif à l'extension des droits suite à une nouvelle adhésion à l'Accord de Bangui	7
Adresses utiles	8
DEUXIEME PARTIE : BREVETS D'INVENTION	9
Repertoire numérique du N° 17329 au N° 17341	10
Repertoire suivant la C.I.B	17
Repertoire des noms	19

**PREMIERE PARTIE
GENERALITES**

Extrait de la norme ST.3 de l'OMPI

Code normalisé à deux lettres recommandé pour la représentation des pays ainsi que d'autres entités et des organisations internationales délivrant ou enregistrant des titres de propriété industrielle.

Afghanistan	AF	Cook, Îles	CK
Afrique du Sud	ZA	Corée (République de Corée)	KR
Albanie	AL	Corée (Rép. Populaire de Corée)	KP
Algérie	DZ	Costa Rica	CR
Allemagne	DE	Côte d'Ivoire*	CI
Andorre	AD	Croatie	HR
Angola	AO	Cuba	CU
Anguilla	AI	Danemark	DK
Antigua-et-Barbuda	AG	Djibouti	DJ
Antilles Néerlandaises	AN	Dominicaine, République	DO
Arabie Saoudite	SA	Dominique	DM
Argentine	AR	Egypte	EG
Arménie	AM	El Salvador	SV
Aruba	AW	Emirats Arabes Unis	AE
Australie	AU	Equateur	EC
Autriche	AT	Erythrée	ER
Azerbaïdjan	AZ	Espagne	ES
Bahamas	BS	Estonie	EE
Bahreïn	BH	Etats-Unis d'Amérique	US
Bangladesh	BD	Ethiopie	ET
Barbade	BB	Ex Rep. Yougoslavie de Macedoine	MK
Bélarus	BY	Falkland, Îles (Malvinas)	FK
Belgique	BE	Fédération de Russie	RU
Belize	BZ	Fidji	FJ
Bénin*	BJ	Féroé, Îles	FO
Bermudes	BM	Finlande	FI
Bhoutan	BT	France	FR
Bolivie	BO	Gabon*	GA
Bonaire, Saint-Eustache et Saba	BQ	Gambie	GM
Bosnie-Herzégovine	BA	Géorgie	GE
Botswana	BW	Géorgie du Sud et les Îles Sandwich du Sud	GS
Bouvet, Île	BV	Ghana	GH
Brésil	BR	Gibraltar	GI
Brunéi Darussalam	BN	Grèce	GR
Bulgarie	BG	Grenade	GD
Burkina Faso*	BF	Groenland	GL
Burundi	BI	Guatemala	GT
Caïmanes, Îles	KY	Guernesey	GG
Cambodge	KH	Guinée*	GN
Cameroun*	CM	Guinée-Bissau*	GW
Canada	CA	Guinée Equatoriale*	GQ
Cap-Vert	CV	Guyana	GY
Centrafricaine, République*	CF	Haïti	HT

Chili	CL	Honduras	HN
Chine	CN	Hong Kong	HK
Chypre	CY	Hongrie	HU
Colombie	CO	Île de Man	IM
Comores*	KM	Îles Vierges (Britanniques)	VG
Congo*	CG	Inde	IN
Congo(Rép.Démocratique)	CD	Indonésie	ID
Iran(République Islamique d')	IR	Norvège	NO
Iraq	IQ	Nouvelle-Zélande	NZ
Irlande	IE	Oman	OM
Islande	IS	Ouganda	UG
Israël	IL	Ouzbékistan	UZ
Italie	IT	Pakistan	PK
Jamaïque	JM	Palaos	PW
Japon	JP	Panama	PA
Jersey	JE	Papouasie-Nouvelle-Guinée	PG
Jordanie	JO	Paraguay	PY
Kazakhstan	KZ	Pays-Bas	NL
Kenya	KE	Pérou	PE
Kirghizistan	KG	Philippines	PH
Kiribati	KI	Pologne	PL
Koweït	KW	Portugal	PT
Laos	LA	Qatar	QA
Lesotho	LS	Région admin. Spéciale de Hong Kong (Rep. Populaire de Chine)	HK
Lettonie	LV	Roumanie	RO
Liban	LB	Royaume Uni (Grande Bretagne)	GB
Libéria	LR	Rwanda	RW
Libye	LY	Sahara Occidental	EH
Liechtenstein	LI	Sainte-Hélène	SH
Lituanie	LT	Saint-Kitts-et-Nevis	KN
Luxembourg	LU	Sainte-Lucie	LC
Macao	MO	Saint-Marin	SM
Macédoine	MK	Saint-Marin (Partie Néerlandaise)	SX
Madagascar	MG	Saint-Siège(Vatican)	VA
Malaisie	MY	Saint-Vincent-et-les Grenadines(a,b)	VC
Malawi	MW	Salomon, Îles	SB
Maldives	MV	Samoa	WS
Mali*	ML	SaoTomé-et-Principe	ST
Malte	MT	Sénégal*	SN
Mariannes du Nord, Îles	MP	Serbie	RS
Maroc	MA	Seychelles	SC
Maurice	MU	Sierra Leone	SL
Mauritanie*	MR	Singapour	SG
Mexique	MX	Slovaquie	SK
Moldova	MD	Slovénie	SI
Monaco	MC	Somalie	SO

Mongolie	MN	Soudan	SD
Monténégro	ME	SriLanka	LK
Montserrat	MS	Suède	SE
Mozambique	MZ	Suisse	CH
Myanmar(Birmanie)	MM	Suriname	SR
Namibie	NA	Swaziland	SZ
Nauru	NR	Syrie	SY
Népal	NP	Tadjikistan	TJ
Nicaragua	NI	Taiwan,Province de Chine	TW
Niger*	NE	Tanzanie (Rép.-Unie)	TZ
Nigéria	NG	Tchad*	TD
Thaïlande	TH	Tchèque,République	CZ
Timor Oriental	TP	Ukraine	UA
Togo*	TG	Uruguay	UY
Tonga	TO	Vanuata	VU
Trinité-et-Tobago	TT	Venezuela	VE
Tunisie	TN	VietNam	VN
Turkménistan	TM	Yémen	YE
Turks et Caïques,Îles	TC	Yougoslavie	YU
Turquie	TR	Zambie	ZM
Tuvalu	TV	Zimbabwe	ZW

ORGANISATIONS INTERNATIONALES DELIVRANT OU ENREGISTRANT DES TITRES DE PROPRIETE INDUSTRIELLE

Bureau Benelux des marques et des dessins et modèles industriels	BX
Office Communautaire des variétés végétales (Communauté Européenne (OCVV))	QZ
Office de l'harmonisation dans le marché intérieur (Marque, dessins et modèles)	EM
Office des Brevets du conseil de Coopération des Etats du Golf (CCG)	GC
Office Européen des Brevets (OEB)	EP
Organisation Mondiale de la Propriété Intellectuelle (OMPI)	WO
Bureau International de l'OMPI	IB
Organisation Africaine de la Propriété Intellectuelle (OAPI)	OA
Organisation Eurasienne des Brevets (OEAB)	EA
Organisation Régionale Africaine de la Propriété Industrielle (ARIPO)	AP

*Etats membres de l'OAPI

**CODES UTILISES EN MATIERE DE DOCUMENTATION DES
BREVETS D'INVENTION ET DES MODELES D'UTILITE**

- (11) Numéro de publication.
- (12) Désignation du type de document.
- (19) Identification de l'office qui publie le document.
- (21) Numéro d'enregistrement ou de dépôt.
- (22) Date de dépôt.
- (24) Date de délivrance.
- (30) Pays dans lequel (lesquels) la(les) demande(s) de priorité a (ont) été déposée(s).
Date(s) de dépôt de la (des) demande(s) de priorité.

(le cas échéant)

Numéro(s) attribué(s) à la (aux) demande(s) de priorité.

- (51) Classification internationale des brevets(CIB).
- (54) Titre de l'invention.
- (57) Abrégé.
- (60) Références à d'autres documents apparentés (le cas échéant).
- (71) Nom(s) du ou des demandeur(s).
- (72) Nom de l'inventeur (le cas échéant) suivi éventuellement du nom de la société d'appartenance.
- (73) Nom(s) du ou des titulaire(s) le cas échéant.
(Ce code n'apparaît que sur la première page du brevet délivré)
- (74) Nom du mandataire en territoire OAPI (le cas échéant).

**CODES UTILISES EN MATIERE D'INSCRIPTIONS
DANS LE REGISTRE SPECIAL DES BREVETS D'INVENTION ET DES
MODELES D'UTILITE**

- (1) Numéro de délivrance
- (2) Numéro de dépôt
- (3) Numéro et date de la demande d'inscription
- (4) Nature de l'inscription
- (5) Numéro et date de l'inscription
- (10) Cédant
- (11) Cessionnaire
- (12) Apporteur
- (13) Bénéficiaire
- (14) Dénomination avant
- (15) Dénomination après
- (16) Concédant
- (17) Titulaire
- (18) Ancienne adresse
- (19) Nouvelle adresse
- (20) Constituant du nantissement
- (21) Créancier nanti

CLARIFICATION DU REGLEMENT RELATIF A L'EXTENSION DES DROITS SUITE A UNE NOUVELLE ADHESION A L'ACCORD DE BANGUI

RESOLUTION N°47/32

LE CONSEIL D'ADMINISTRATION DE L'ORGANISATION AFRICAINE DE LA PROPRIETE INTELLECTUELLE

- Vu L'accord portant révision de l'accord de Bangui du 02 Mars 1977 instituant une Organisation Africaine de la Propriété Intellectuelle et ses annexes ;
- Vu Les dispositions des articles 18 et 19 dudit Accord relatives Aux attributions et pouvoirs du Conseil d'Administration ;

ADOPTE la clarification du règlement du 04 décembre 1988 relatif à l'extension des droits suite à une nouvelle adhésion à l'Accord de Bangui ci-après :

Article 1er :

Le Règlement du 04 décembre 1988 relatif à l'extension des droits suite à une nouvelle adhésion à l'Accord de Bangui est réaménagé ainsi qu'il suit :

« Article 5 (nouveau) » :

Les titulaires des titres en vigueur à l'Organisation avant la production des effets de l'adhésion d'un Etat à l'accord de Bangui ou ceux dont la demande a été déposée avant cette date et qui

voudront étendre la protection dans ces Etats doivent formuler une demande d'extension à cet effet auprès de l'Organisation suivant les modalités fixées aux articles 6 à 18 ci-dessous.

Le renouvellement de la protection des titres qui n'ont pas fait l'objet d'extension avant l'échéance dudit renouvellement entraîne une extension automatique des effets de la protection à l'ensemble du territoire OAPI».

Le reste sans changement.

Article 2 :

La présente clarification, qui entre en vigueur à compter du 1^{er} janvier 2008, s'applique aussi aux demandes d'extension en instance et sera publiée au Bulletin Officiel de l'Organisation.

Fait à Bangui le 17 décembre 2007

STRUCTURES NATIONALES DE LIAISON (SNL)

BENIN-Cotonou

Agence Nationale de la Propriété Industrielle (ANAPI)

Tel.: (229) 21 31 02 40
Fax.: (229) 21 30 30 24
01 B.P. 363 Cotonou 01

BURKINA FASO-Ouagadougou

Direction Nationale de la Propriété Industrielle (DNPI)

(Ministère de l'Industrie, du Commerce et de l'Artisanat)
Tél. : (226) 50 30 09 41
Fax : (226) 50 33 05 63
01 B.P. 258 Ouagadougou

CAMEROUN-Yaoundé

Direction du Développement Technologique et de la Propriété Industrielle

(Ministère des Mines, de l'Industrie et du Développement Technologique)
Tel. : (237) 22 20 37 78
Fax: (237) 22 20 37 38
B.P. 1652 Yaoundé

CENTRAFRIQUE-Bangui

Direction de la Propriété Industrielle (Ministère du Commerce et de l'Industrie)

Tél. : (236) 21 61 17 44
Fax : (236) 21 61 76 53
Avenue B. BOGANDA
B.P. 1988 Bangui

COMORES-Moroni

Office comorien de la propriété intellectuelle

Tél. : 269 333 53 60
Fax : 269 775 00 03
B.P. 41 Moroni

CONGO-Brazzaville

Antenne Nationale de la Propriété Industrielle (ANPI)

(Ministère du Développement Industriel et de la Promotion du Secteur Privé)
Tél. : (242) 581 56 57
Fax : (242) 581 54 80
B.P. : 72 Brazzaville

COTE D'IVOIRE-Abidjan

Office Ivoirien de la Propriété Industrielle (OIPD)

Tel. : (225) 20 33 53 43/44
Fax: (225) 20 33 53 45
01 B.P. 2337 Abidjan

GABON-Libreville

Centre de la Propriété Industrielle du Gabon (CEPIG)

(Ministère du Commerce et du Développement Industriel, Chargé du NEPAD)
Tel. : (241) 01 74 59 24
Fax : (241) 01 76 30 55
B.P. : 1025 Libreville

GUINEE-Conakry

Service National de la Propriété Industrielle

(Ministère de l'Industrie, des Petites et Moyennes Entreprises)
Tel. : (224) 30 41 17 20/60 58 53 61
Fax: (224) 41 25 42/41 39 90
B.P. 468 Conakry

GUINEE BISSAU-Bissau

Direction Générale de la Propriété Industrielle

(Ministère du Commerce, de l'Industrie et de la Promotion des Produits locaux)
Tél : (245) 322 22 75
Fax : (245) 322 37 65
B.P. : 269 Bissau

GUINEE EQUATORIALE-Malabo

Direction de la Propriété Intellectuelle

(Conseil de la Recherche Scientifique et Technique - CICTE)
Tel. : (240) 222 09 24 84
Fax : (240) 333 09 33 13
B.P. : 528 Malabo

MALI-Bamako

Centre Malien de la Propriété Industrielle (CEMAPI)

Tel. : (223) 20 29 90 90
Fax: (223) 20 29 90 91
B.P. : 278 Bamako

MAURITANIE-Nouakchott

Service de la Technologie et de la Propriété Industrielle

(Ministère du Commerce, de l'Industrie, de l'Artisanat et du Tourisme)
Tel. : (222) 525 72 66
Fax: (222) 525 69 37
B.P. : 387 Nouakchott

NIGER-Niamey

Direction de l'Innovation et de la Propriété Intellectuelle

(Ministère des Mines et du Développement Industriel)
Tél. : (227) 20 73 58 25
Fax : (227) 20 73 21 50
B.P. : 480 Niamey

SENEGAL-Dakar

Agence Sénégalaise pour la Propriété Industrielle et l'Innovation Technologique (ASPIT)

Tel. : (221) 33 869 47 70
Fax: (221) 33 827 30 14
B.P. : 4037 Dakar

TCHAD-N'djamena

Division de la Propriété Industrielle et de la Technologie

(Ministère du Commerce et de l'Industrie)

Tel. : (235) 22 52 08 67
Fax: (235) 22 52 21 79
B.P. : 424 N'Djamena

TOGO-Lomé

Institut National de la Propriété Industrielle et de la Technologie (INPIT)

Tel. : (228) 222 10 08
Fax : (228) 222 44 70
B.P. : 2339 Lomé



OAPI

B.P. 887 Yaoundé-Cameroun Tél : (237) 22 20 57 00

E-mail : oapi@oapi.int

Fax : (237) 22 20 57 27

www.oapi.int

DEUXIEME PARTIE
BREVETS D'INVENTION

A
REPertoire NUMERIQUE
du 17329 au N° 17341

(11) **17329**

(51) B22F 1/00

(21) 1201500226

(22) 12.06.2015

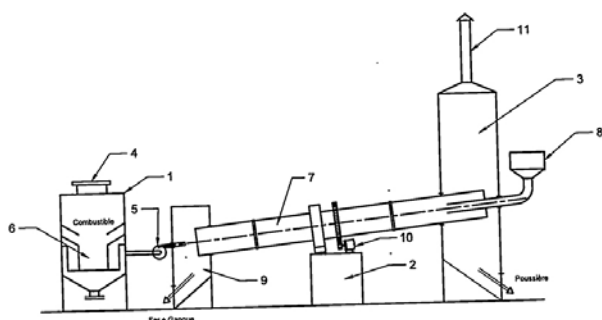
(54) Appareil et procédé de production de poudre de fer.

(72) Monsieur TCHAMDJIO Daniel

(73) Monsieur TCHAMDJIO Daniel, B.P. 4246, DOUALA (CM).

(57) La présente invention concerne un appareil et un procédé pour la production de la poudre de fer à partir de nodules de minerai de fer contenu dans de la latérite. Après concassage et broyage, le minerai est envoyé dans un tambour tournant. Ce tambour est parcouru de l'intérieur par du monoxyde de carbone (CO) provenant d'un gazogène au bois à une température de 600°C. Le minerai de fer et le gaz circule à contre-courant dans ledit tambour. La poudre de fer se forme puis le triage du fer se fait par un procédé électromagnétique. La poudre de fer ainsi obtenue peut être vendue dans des aciéries pour la production des fers à béton ou d'autres articles. L'appareil est destiné à produire la poudre de fer par un procédé simple, peu coûteux et facile à mettre en œuvre, peut permettre de générer des revenus dans des zones reculées ou l'on trouve de la latérite.

Planche unique

[Consulter le mémoire](#)(11) **17330**

(51) B22F 1/00

(21) 1201500227

(22) 12.06.2015

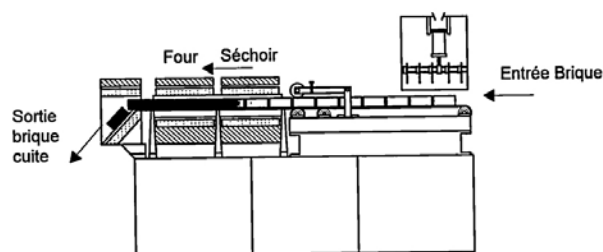
(54) Briques ferromagnétiques et leurs procédés de fabrication.

(72) Monsieur TCHAMDJIO Daniel

(73) Monsieur TCHAMDJIO Daniel, B.P. 4246, DOUALA (CM).

(57) La présente invention concerne des procédés de fabrication des briques de terre cuite rendues ferromagnétiques par addition de 5% à 15% de poudre de fer dans la terre devant servir à sa fabrication. Les briques ainsi fabriquées peuvent donc subir des traitements thermiques de séchage et cuisson dans un four spécial à induction électromagnétique, moins cher et plus facile à mettre en œuvre qu'un four tunnel classique. Par ce procédé, on peut donc obtenir des briques de haute qualité même pour de petites unités de production. De plus ce procédé permet de travailler en continu.

Planche unique

[Consulter le mémoire](#)(11) **17331**

(51) C07D 237/32; C07D 498/04; C07D 487/04 A61K 31/502; A61P 35/00

(21) 1201500231 - PCT/IN13/000794

(22) 23.12.2013

(30) IN n° 3742/MUM/2012 du 31/12/2012

(54) Substituted phthalazin-1 (2H)-one derivatives as selective inhibitors of poly (ADP-ribose) polymerase-1.

(72) SRIVASTAVA Brijesh K.;

DESAI Ranjit C.;

PATEL Pankaj R.

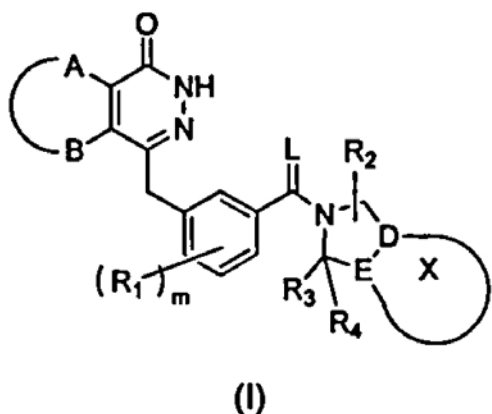
(73) Cadila Healthcare Limited (IN)

(74) Cabinet ÉKÉMÉ LYSAGHT SARL, B.P. 6370, YAOUNDE (CM).

(57) The present invention relates to novel compounds of general formula (I), their stereoisomers, regioisomers, tautomeric forms and novel intermediates involved in their synthesis, their pharmaceutically acceptable salts, pharmaceutically acceptable solvates and pharmaceutical compositions containing them.

The present invention also relates to a process of preparing novel compounds of general formula (I), their stereoisomers, regioisomers, their tautomeric forms, their pharmaceutically acceptable salts, pharmaceutically acceptable solvates, pharmaceutical compositions containing them, and novel intermediates involved in their synthesis.

Formula I



(I)

[Consulter le mémoire](#)

(11) **17332**(51) C07D 215/58; A61K 31/4365; A61K 31/512
C07D 491/04; C07D 401/04; C07D 413/04

(21) 1201500232 - PCT/IN13/000796

(22) 23.12.2013

(30) IN n° 3600/MUM/2012 du 24/12/2012

(54) Novel quinolone derivatives.

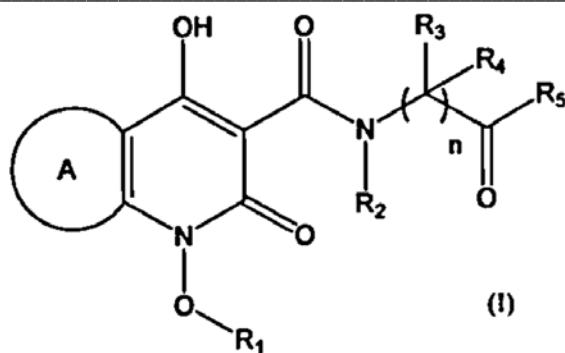
(72) DESAI Ranjit C.;
PANDYA Vrajesh;
PATEL Pankaj R.

(73) Cadila Healthcare Limited (IN)

(74) Cabinet ÉKÉMÉ LYSAGHT SARL,
B.P. 6370, YAOUNDE (CM).

(57) The present invention relates to novel compounds of the general formula (I), their tautomeric forms, their stereoisomers, their pharmaceutically acceptable salts, pharmaceutical compositions containing them, methods for their preparation, use of these compounds in medicine and the intermediates involved in their preparation.

Formula I



(I)

[Consulter le mémoire](#)

(11) **17333**

(51) C12N 15/113

(21) 1201500233 - PCT/US13/075813

(22) 17.12.2013

(30) US n° 61/739720 du 19/12/2012

(54) Plant regulatory elements and uses thereof.

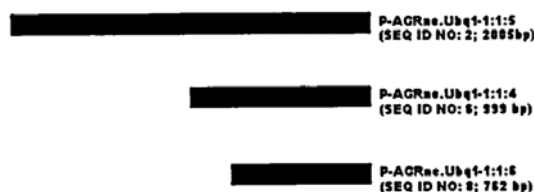
(72) FLASINSKI Stanislaw

(73) Monsanto Technology LLC (US)

(74) Cabinet ÉKÉMÉ LYSAGHT SARL,
B.P. 6370, YAOUNDE (CM).

(57) The invention provides novel recombinant DNA molecules and constructs useful for modulating gene expression in plants, plant cells, seeds, and progeny plants. The invention also provides transgenic plants, plant cells, plant parts, seeds, and progeny plants comprising the recombinant DNA molecules of the invention, along with methods of their use.

FIG. 1



[Consulter le mémoire](#)

(11) **17334**

(51) A23B 7/152; B65D 85/34; B65D 81/20

(21) 1201500234 - PCT/US13/073287

(22) 05.12.2013

(30) US n° 61/738,455 du 18/12/2012

(54) Modified atmosphere package for bananas.

- (72) BALASUBRAMANIAN, Aishwaraya;
MIR, Nazir.;
MCGEE, Robert, L.;
MENNING, Bruce, A.;
JAMES, William.

- (73) Rohm and Haas Company (US);
Dow Global Technologies LLC (US)

(74) Cabinet Spoor & Fisher Inc. Ngwafor & Partners, Blvd. du 20 Mai, Immeuble Centre Commercial de l'Hôtel Hilton, 2è Etage, Porte 208A, P.O. Box 8211, YAOUNDE (CM).

(57) There is provided an enclosure comprising: a polymeric film; wherein said polymeric film comprises one more co-polymers of ethylene with a polar monomer, and wherein the oxygen transmission rate of said enclosure is 8,000 to 16,000 cm³/hour. Also provided is a method of handling bananas comprising : (a) harvesting green bananas; (b) then placing said green bananas into such an enclosure; (c) then storing said enclosure at 20°C or lower for 1 week or longer; (d) then ripening said bananas or allowing said bananas to ripen.

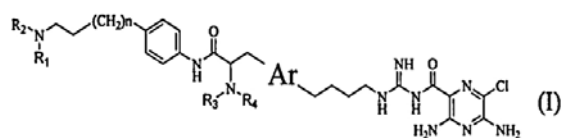
[Consulter le mémoire](#)

(11) **17335**

- (51) C07D 241/26; A61P 11/12; A61K 31/4965
(21) 1201500235 - PCT/US13/075108
(22) 13.12.2013
(30) US n° 61/738,248 du 17/12/2012
(54) Chloro-pyrazine carboxamide derivatives useful for the treatment of diseases favoured by insufficient mucosal hydration.
(72) JOHNSON, Michael R.
(73) Parion Sciences, Inc. (US)
(74) Cabinet Spoor & Fisher Inc. Ngwafor & Partners, Blvd. du 20 Mai, Immeuble Centre Commercial de l'Hôtel Hilton, 2è Etage, Porte 208A, P.O. Box 8211, YAOUNDE (CM).

(57) This invention provides compounds of the formula (I) and their pharmaceutically acceptable salts, useful as sodium channel blockers, compositions containing the same, therapeutic methods and uses for the same and processes for preparing the same.

Formula I

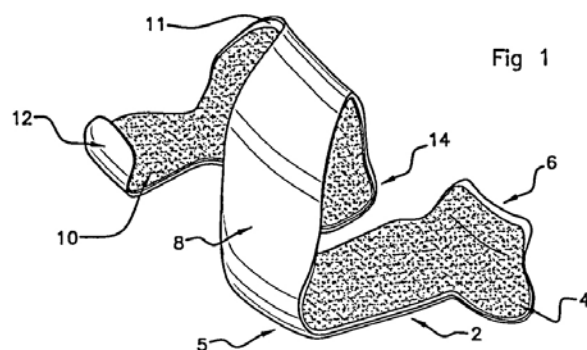


[Consulter le mémoire](#)

(11) **17336**

- (51) A61F 5/01
(21) 1201500236 - PCT/FR13/053073
(22) 13.12.2013
(30) FR n° 12.62103 du 14/12/2012
(54) Orthopaedic device for a lower limb of a human, footwear and prosthesis provided with such a device.
(72) Caussé, Benoît.
(73) Caussé, Benoît (FR)
(74) Cabinet Spoor & Fisher Inc. Ngwafor & Partners, Blvd. du 20 Mai, Immeuble Centre Commercial de l'Hôtel Hilton, 2è Etage, Porte 208A, P.O. Box 8211, YAOUNDE (CM).

(57) The invention relates to an orthopaedic device for a lower limb of a human, including : a front segment (2) suitable for receiving the sole of a forepart; and a rear segment (10) suitable for receiving the lower surface of the heel, characterised in that : the front segment and the rear segment consist of two separate parts, the front segment and the rear segment are connected by at least one resilient upper arch (8) which extends above the front segment and the rear segment, providing a recess for receiving the foot, and is suitable for maintaining the front segment and the rear segment in an inoperative position, such as to enable a relative movement of the front segment and the rear segment relative to one another, from the inoperative position, and to resiliently return said segments to the inoperative position thereof.



[Consulter le mémoire](#)**(11) 17337**

(51) C07D 491/04; A61K 31/4168; A61P 31/12

(21) 1201500241 - PCT/US13/076734

(22) 19.12.2013

(30) US n° 61/745,452 du 21/12/2012

US n° 13/830,346 du 14/03/2013

(54) Antiviral compounds.

(72) BACON Elizabeth M.;

COTTELL Jeromy J.;

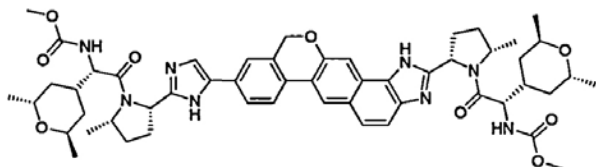
LINK John O.;

TREJO MARTIN, Teresa Alejandra.

(73) GILEAD SCIENCES, INC. (US)

(74) GAD CONSULTANTS SCP, P.O. Box 13448, YAOUNDE (CM).

(57) The disclosure is related to anti-viral compounds, compositions containing such compounds, and therapeutic methods that include the administration of such compounds, as well as to processes and intermediates useful for preparing such compounds.

[Consulter le mémoire](#)**(11) 17338**

(51) C07H 19/067; A61K 31/708; A61P 31/14

(21) 1201500242 - PCT/US13/076740

(22) 19.12.2013

(30) US n° 61/745,466 du 21/12/2012

US n° 61/890,125 du 11/10/2013

(54) Substituted nucleosides, nucleotides and analogs thereof.

(72) BEIGELMAN, Leonid;

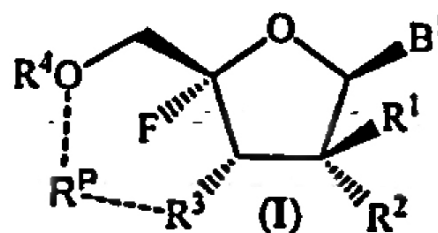
WANG, Guangyi;

SMITH, David, Bernard.

(73) ALIOS BIOPHARMA, INC. (US)

(74) SCP AKKUM, AKKUM & Associates, Quartier Mballa II, Dragages, B.P. 4966, YAOUNDE (CM).

(57) Disclosed herein are nucleotide analogs, methods of synthesizing nucleotide analogs and methods of treating diseases and/or conditions such as a HCV infection with one or more nucleotide analogs.

[Consulter le mémoire](#)**(11) 17339**

(51) C05F 15/00; C05F 17/00; C05G 3/04

(21) 1201500243

(22) 19.05.2015

(54) Fertilisant biologique pour l'agriculture et son procédé de fabrication.

(72) M. N'GORAN Koffi Dominique

(73) M. N'GORAN Koffi Dominique, 21 B.P. 1796, ABIDJAN 21 (CI).

(57) L'invention est un extrait fermenté de végétaux, utilisé pour la production agricole et la protection des plantes. La production consiste à récolter la partie aérienne de la jacinthe d'eau, la laisser égoutter, hacher fraîchement et finement, la tremper avec de l'eau de source ou de l'eau de pluie, contrôler la température, la brasser régulièrement et filtrer finement, puis la conserver fermée dans des récipients appropriés. Cet engrais est conçu pour être utilisé en pulvérisation ou en arrosage sur tout type de culture.

Planche unique.

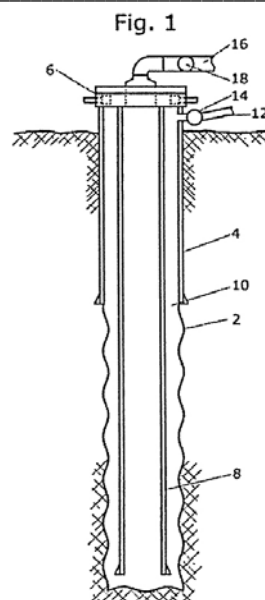
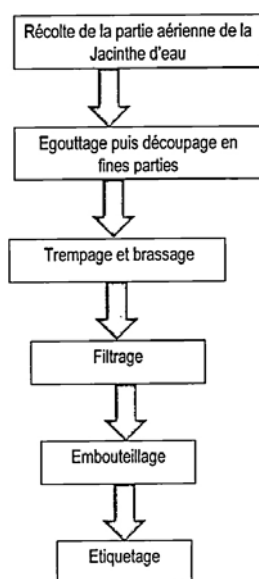


Fig. 1

[Consulter le mémoire](#)

[Consulter le mémoire](#)

(11) **17340**

(51) C09K 8/42; C09K 8/50

(21) 1201500256 - PCT/US14/012538

(22) 22.01.2014

(30) US n° 13/752,421 du 29/01/2013

(54) High efficiency radiation-induced triggering for set-on-command compositions and methods of use.

(72) BALDASARO, Nicholas;

GUPTA, Vijay;

LEWIS, Samuel.

(73) HALLIBURTON ENERGY SERVICES, INC. (US)

(74) SCP AKKUM, AKKUM & Associates, Quartier Mballa II, Dragages, B.P. 4966, YAOUNDE (CM).

(57) Compositions and methods for hydrocarbon exploration and production operations, such as subterranean cementing operations that allow for greater control over the setting of fluids or slurries used during such operations including placing a sealant composition having a polymerizable additive into a wellbore penetrating a subterranean formation, and subjecting the sealant composition to a radiation dose of from about 1 to about 1000 grays, so as to form a seal therein.

(11) **17341**

(51) A61K 31/427; C07D 417/14
C07D 417/12; A61P 31/00

(21) 1201400398 - PCT/EP13/051217

(22) 23.01.2013

(30) EP n° 12152279.1 du 24/01/2012

(54) Amidine substituted beta - lactam compounds, their preparation and use as antibacterial agents.

(72) KLENKE Burkhard;

WIEGAND Irith;

SCHIFFER Guido;

BROETZ-OESTERHELT Heike;

N. MAITI Samarendra;

KHAN Jehangir;

REDDY Andhe;

YANG Zhixiang;

HENA Mostafa;

JIA Guofeng;

LIGONG Ou;

LIANG Hong;

YIP Judy;

GAO Chuanjun;

TAJAMMUL Sabiha;

MOHAMMAD Rahim;

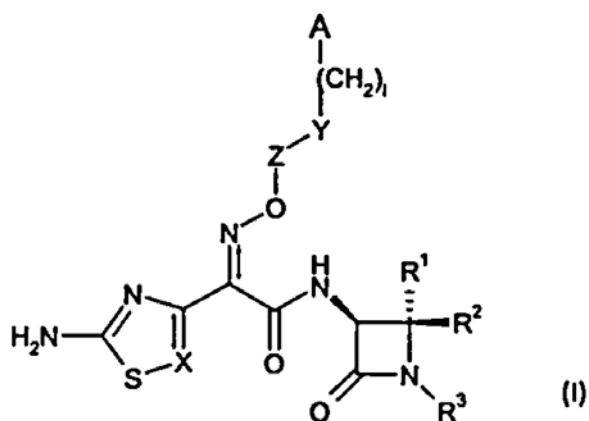
BISWAJEET Ganguli.

(73) AiCuris GmbH & Co. KG (DE)

(74) Cabinet ÉKÉMÉ LYSAGHT SARL,
B.P. 6370, YAOUNDE (CM).

(57) The present invention relates to novel β -lactam compounds of formula (I), their preparation and use. In particular, this invention relates to novel β -lactam compounds which are amidine substituted monobactam derivatives useful as antimicrobial agents and their preparation.

Formule (I)



[Consulter le mémoire](#)

B
REPERTOIRE SUIVANT LA C.I.B.

(11)	(51)
17334	A23B 7/152
17336	A61F 5/01
17341	A61K 31/427
17329	B22F 1/00
17330	B22F 1/00
17339	C05F 15/00
17332	C07D 215/58
17331	C07D 237/32
17335	C07D 241/26
17337	C07D 491/04
17338	C07H 19/067
17340	C09K 8/42
17333	C12N 15/113

C
REPERTOIRE DES NOMS

AiCuris GmbH & Co. KG (11) 17341 (51) A61K 31/427
ALIOS BIOPHARMA, INC. (11) 17338 (51) C07H 19/067
Cadila Healthcare Limited (11) 17331 (51) C07D 237/32 (11) 17332 (51) C07D 215/58
Caussé, Benoît (11) 17336 (51) A61F 5/01
GILEAD SCIENCES, INC (11) 17337 (51) C07D 491/04
HALLIBURTON ENERGY SERVICES, INC. (11) 17340 (51) C09K 8/42
M. N'GORAN Koffi Dominique (11) 17339 (51) C05F 15/00
Monsanto Technology LLC (11) 17333 (51) C12N 15/113
Parion Sciences, Inc. (11) 17335 (51) C07D 241/26
Rohm and Haas Company and Dow Global Technologies LLC (11) 17334 (51) A23B 7/152
TCHAMDJIO Daniel (Monsieur) (11) 17329 (51) B22F 1/00 (11) 17330 (51) B22F 1/00