

# Bulletin Officiel de la Propriété Industrielle (BOPI)

## Brevets d'inventions

PUBLICATION  
N° 12BR / 2013  
du 03 octobre 2014

Organisation  
Africaine de la  
Propriété  
Intellectuelle



**SOMMAIRE**

<b>TITRE</b>	<b>PAGES</b>
<b>PREMIERE PARTIE : GENERALITES</b>	<b>2</b>
Extrait de la norme ST3 de l'OMPI utilisée pour la représentation des pays et organisations internationales	<b>3</b>
Extrait de la norme ST9 de l'OMPI utilisée en matière de documentation des Brevets d'Invention et des Modèles d'Utilité	<b>6</b>
Codes utilisés en matière d'inscriptions dans les registres spéciaux des Brevets d'Invention et des Modèles d'Utilité	<b>6</b>
Clarification du règlement relatif à l'extension des droits suite à une nouvelle adhésion à l'Accord de Bangui	<b>7</b>
Adresses utiles	<b>8</b>
<b>DEUXIEME PARTIE : BREVETS D'INVENTION</b>	<b>9</b>
Repertoire numérique du N° 16171 au N° 16215	<b>11</b>
Repertoire suivant la C.I.B	<b>34</b>
Repertoire des noms	<b>36</b>

**PREMIERE PARTIE  
GENERALITES**

## Extrait de la norme ST.3 de l'OMPI

Code normalisé à deux lettres recommandé pour la représentation des pays ainsi que d'autres entités et des organisations internationales délivrant ou enregistrant des titres de propriété industrielle

Afghanistan	<b>AF</b>	Cook, Îles	<b>CK</b>
Afrique du Sud	<b>ZA</b>	Corée (République de Corée)	<b>KR</b>
Albanie	<b>AL</b>	Corée (Rép. Populaire de Corée)	<b>KP</b>
Algérie	<b>DZ</b>	Costa Rica	<b>CR</b>
Allemagne	<b>DE</b>	Côte d'Ivoire*	<b>CI</b>
Andorre	<b>AD</b>	Croatie	<b>HR</b>
Angola	<b>AO</b>	Cuba	<b>CU</b>
Anguilla	<b>AI</b>	Danemark	<b>DK</b>
Antigua-et-Barbuda	<b>AG</b>	Djibouti	<b>DJ</b>
Antilles Néerlandaises	<b>AN</b>	Dominicaine, République	<b>DO</b>
Arabie Saoudite	<b>SA</b>	Dominique	<b>DM</b>
Argentine	<b>AR</b>	Egypte	<b>EG</b>
Arménie	<b>AM</b>	El Salvador	<b>SV</b>
Aruba	<b>AW</b>	Emirats Arabes Unis	<b>AE</b>
Australie	<b>AU</b>	Equateur	<b>EC</b>
Autriche	<b>AT</b>	Erythrée	<b>ER</b>
Azerbaïdjan	<b>AZ</b>	Espagne	<b>ES</b>
Bahamas	<b>BS</b>	Estonie	<b>EE</b>
Bahreïn	<b>BH</b>	Etats-Unis d'Amérique	<b>US</b>
Bangladesh	<b>BD</b>	Ethiopie	<b>ET</b>
Barbade	<b>BB</b>	Ex Rep. Yougoslavie de Macedoine	<b>MK</b>
Bélarus	<b>BY</b>	Falkland, Îles (Malvinas)	<b>FK</b>
Belgique	<b>BE</b>	Fédération de Russie	<b>RU</b>
Belize	<b>BZ</b>	Fidji	<b>FJ</b>
Bénin*	<b>BJ</b>	Féroé, Îles	<b>FO</b>
Bermudes	<b>BM</b>	Finlande	<b>FI</b>
Bhoutan	<b>BT</b>	France	<b>FR</b>
Bolivie	<b>BO</b>	Gabon*	<b>GA</b>
Bonaire, Saint-Eustache et Saba	<b>BQ</b>	Gambie	<b>GM</b>
Bosnie-Herzégovine	<b>BA</b>	Géorgie	<b>GE</b>
Botswana	<b>BW</b>	Géorgie du Sud et les Îles Sandwich du Sud	<b>GS</b>
Bouvet, Île	<b>BV</b>	Ghana	<b>GH</b>
Brésil	<b>BR</b>	Gibraltar	<b>GI</b>
Brunéi Darussalam	<b>BN</b>	Grèce	<b>GR</b>
Bulgarie	<b>BG</b>	Grenade	<b>GD</b>
Burkina Faso*	<b>BF</b>	Groenland	<b>GL</b>
Burundi	<b>BI</b>	Guatemala	<b>GT</b>
Caïmanes, Îles	<b>KY</b>	Guernesey	<b>GG</b>
Cambodge	<b>KH</b>	Guinée*	<b>GN</b>
Cameroun*	<b>CM</b>	Guinée-Bissau*	<b>GW</b>
Canada	<b>CA</b>	Guinée Equatoriale*	<b>GQ</b>
Cap-Vert	<b>CV</b>	Guyana	<b>GY</b>
Centrafricaine, République*	<b>CF</b>	Haïti	<b>HT</b>

Chili	<b>CL</b>	Honduras	<b>HN</b>
Chine	<b>CN</b>	Hong Kong	<b>HK</b>
Chypre	<b>CY</b>	Hongrie	<b>HU</b>
Colombie	<b>CO</b>	Île de Man	<b>IM</b>
Comores*	<b>KM</b>	Îles Vierges (Britanniques)	<b>VG</b>
Congo*	<b>CG</b>	Inde	<b>IN</b>
Congo(Rép.Démocratique)	<b>CD</b>	Indonésie	<b>ID</b>
Iran(République Islamique d')	<b>IR</b>	Norvège	<b>NO</b>
Iraq	<b>IQ</b>	Nouvelle-Zélande	<b>NZ</b>
Irlande	<b>IE</b>	Oman	<b>OM</b>
Islande	<b>IS</b>	Ouganda	<b>UG</b>
Israël	<b>IL</b>	Ouzbékistan	<b>UZ</b>
Italie	<b>IT</b>	Pakistan	<b>PK</b>
Jamaïque	<b>JM</b>	Palaos	<b>PW</b>
Japon	<b>JP</b>	Panama	<b>PA</b>
Jersey	<b>JE</b>	Papouasie-Nouvelle-Guinée	<b>PG</b>
Jordanie	<b>JO</b>	Paraguay	<b>PY</b>
Kazakhstan	<b>KZ</b>	Pays-Bas	<b>NL</b>
Kenya	<b>KE</b>	Pérou	<b>PE</b>
Kirghizistan	<b>KG</b>	Philippines	<b>PH</b>
Kiribati	<b>KI</b>	Pologne	<b>PL</b>
Koweït	<b>KW</b>	Portugal	<b>PT</b>
Laos	<b>LA</b>	Qatar	<b>QA</b>
Lesotho	<b>LS</b>	Région admin. Spéciale de Hong Kong (Rep. Populaire de Chine)	<b>HK</b>
Lettonie	<b>LV</b>	Roumanie	<b>RO</b>
Liban	<b>LB</b>	Royaume Uni (Grande Bretagne)	<b>GB</b>
Libéria	<b>LR</b>	Rwanda	<b>RW</b>
Libye	<b>LY</b>	Sahara Occidental	<b>EH</b>
Liechtenstein	<b>LI</b>	Sainte-Hélène	<b>SH</b>
Lituanie	<b>LT</b>	Saint-Kitts-et-Nevis	<b>KN</b>
Luxembourg	<b>LU</b>	Sainte-Lucie	<b>LC</b>
Macao	<b>MO</b>	Saint-Marin	<b>SM</b>
Macédoine	<b>MK</b>	Saint-Marin (Partie Néerlandaise)	<b>SX</b>
Madagascar	<b>MG</b>	Saint-Siège(Vatican)	<b>VA</b>
Malaisie	<b>MY</b>	Saint-Vincent-et-les Grenadines(a,b)	<b>VC</b>
Malawi	<b>MW</b>	Salomon, Îles	<b>SB</b>
Maldives	<b>MV</b>	Samoa	<b>WS</b>
Mali*	<b>ML</b>	SaoTomé-et-Principe	<b>ST</b>
Malte	<b>MT</b>	Sénégal*	<b>SN</b>
Mariannes du Nord, Îles	<b>MP</b>	Serbie	<b>RS</b>
Maroc	<b>MA</b>	Seychelles	<b>SC</b>
Maurice	<b>MU</b>	Sierra Leone	<b>SL</b>
Mauritanie*	<b>MR</b>	Singapour	<b>SG</b>
Mexique	<b>MX</b>	Slovaquie	<b>SK</b>
Moldova	<b>MD</b>	Slovénie	<b>SI</b>
Monaco	<b>MC</b>	Somalie	<b>SO</b>

Mongolie	<b>MN</b>	Soudan	<b>SD</b>
Monténégro	<b>ME</b>	SriLanka	<b>LK</b>
Montserrat	<b>MS</b>	Suède	<b>SE</b>
Mozambique	<b>MZ</b>	Suisse	<b>CH</b>
Myanmar(Birmanie)	<b>MM</b>	Suriname	<b>SR</b>
Namibie	<b>NA</b>	Swaziland	<b>SZ</b>
Nauru	<b>NR</b>	Syrie	<b>SY</b>
Népal	<b>NP</b>	Tadjikistan	<b>TJ</b>
Nicaragua	<b>NI</b>	Taiwan,Province de Chine	<b>TW</b>
Niger*	<b>NE</b>	Tanzanie (Rép.-Unie)	<b>TZ</b>
Nigéria	<b>NG</b>	Tchad*	<b>TD</b>
Thaïlande	<b>TH</b>	Tchèque,République	<b>CZ</b>
Timor Oriental	<b>TP</b>	Ukraine	<b>UA</b>
Togo*	<b>TG</b>	Uruguay	<b>UY</b>
Tonga	<b>TO</b>	Vanuata	<b>VU</b>
Trinité-et-Tobago	<b>TT</b>	Venezuela	<b>VE</b>
Tunisie	<b>TN</b>	VietNam	<b>VN</b>
Turkménistan	<b>TM</b>	Yémen	<b>YE</b>
Turks et Caïques,Îles	<b>TC</b>	Yougoslavie	<b>YU</b>
Turquie	<b>TR</b>	Zambie	<b>ZM</b>
Tuvalu	<b>TV</b>	Zimbabwe	<b>ZW</b>

**ORGANISATIONS INTERNATIONALES DELIVRANT OU ENREGISTRANT DES TITRES DE PROPRIETE INDUSTRIELLE**

Bureau Benelux des marques et des dessins et modèles industriels	<b>BX</b>
Office Communautaire des variétés végétales (Communauté Européenne (OCVV))	<b>QZ</b>
Office de l'harmonisation dans le marché intérieur (Marque, dessins et modèles)	<b>EM</b>
Office des Brevets du conseil de Coopération des Etats du Golf (CCG)	<b>GC</b>
Office Européen des Brevets (OEB)	<b>EP</b>
Organisation Mondiale de la Propriété Intellectuelle (OMPI)	<b>WO</b>
Bureau International de l'OMPI	<b>IB</b>
Organisation Africaine de la Propriété Intellectuelle (OAPI)	<b>OA</b>
Organisation Eurasienne des Brevets (OEAB)	<b>EA</b>
Organisation Régionale Africaine de la Propriété Industrielle (ARIPO)	<b>AP</b>

\*Etats membres de l'OAPI

**CODES UTILISES EN MATIERE DE DOCUMENTATION DES  
BREVETS D'INVENTION ET DES MODELES D'UTILITE**

- (11) Numéro de publication.
- (12) Désignation du type de document.
- (19) Identification de l'office qui publie le document.
- (21) Numéro d'enregistrement ou de dépôt.
- (22) Date de dépôt.
- (24) Date de délivrance.
- (30) Pays dans lequel (lesquels) la(les) demande(s) de priorité a (ont) été déposée(s).  
Date(s) de dépôt de la (des) demande(s) de priorité.

**(le cas échéant)**

Numéro(s) attribué(s) à la (aux) demande(s) de priorité.

- (51) Classification internationale des brevets(CIB).
- (54) Titre de l'invention.
- (57) Abrégé.
- (60) Références à d'autres documents apparentés (le cas échéant).
- (71) Nom(s) du ou des demandeur(s).
- (72) Nom de l'inventeur (le cas échéant) suivi éventuellement du nom de la société d'appartenance.
- (73) Nom(s) du ou des titulaire(s) le cas échéant.  
(Ce code n'apparaît que sur la première page du brevet délivré)
- (74) Nom du mandataire en territoire OAPI (le cas échéant).

**CODES UTILISES EN MATIERE D'INSCRIPTIONS  
DANS LE REGISTRE SPECIAL DES BREVETS D'INVENTION ET DES  
MODELES D'UTILITE**

- (1) Numéro d'enregistrement.
- (2) Numéro et date de dépôt.
- (3) Nature de l'inscription: le changement d'adresse ou de dénomination, la cession, la concession de licence, la renonciation, la fusion, le retrait, la radiation, le transfert, l'apport, l'annulation de la licence, l'extension des droits à un nouvel Etat membre...
- (4) Bénéficiaire de l'inscription ou pays bénéficiaire de l'extension.
- (5) Numéro de l'inscription.
- (6) Date de l'inscription.

## CLARIFICATION DU REGLEMENT RELATIF A L'EXTENSION DES DROITS SUITE A UNE NOUVELLE ADHESION A L'ACCORD DE BANGUI

### RESOLUTIONN°47/32

#### LE CONSEIL D'ADMINISTRATION DE L'ORGANISATION AFRICAINE DE LAPROPRIETE INTELLECTUELLE

- Vu L'accord portant révision de l'accord de Bangui du 02 Mars 1977 instituant une Organisation Africaine de la Propriété Intellectuelle et ses annexes ;
- Vu Les dispositions des articles 18 et 19 dudit Accord relatives Aux attributions et pouvoirs du Conseil d'Administration ;

**ADOPTÉ** la clarification du règlement du 04 décembre 1988 relatif à l'extension des droits suite à une nouvelle adhésion à l'Accord de Bangui ci-après :

#### **Article 1er** :

Le Règlement du 04 décembre 1988 relatif à l'extension des droits suite à une nouvelle adhésion à l'Accord de Bangui est réaménagé ainsi qu'il suit :

#### **« Article 5 (nouveau) » :**

Les titulaires des titres en vigueur à l'Organisation avant la production des effets de l'adhésion d'un Etat à l'accord de Bangui ou ceux dont la demande a été déposée avant cette date et qui

voudront étendre la protection dans ces Etats doivent formuler une demande d'extension à cet effet auprès de l'Organisation suivant les modalités fixées aux articles 6 à 18 ci-dessous.

Le renouvellement de la protection des titres qui n'ont pas fait l'objet d'extension avant l'échéance dudit renouvellement entraîne une extension automatique des effets de la protection à l'ensemble du territoire OAPI».

Le reste sans changement.

#### **Article 2** :

La présente clarification, qui entre en vigueur à compter du 1<sup>er</sup> janvier 2008, s'applique aussi aux demandes d'extension en instance et sera publiée au Bulletin Officiel de l'Organisation.

Fait à Bangui le 17 décembre 2007



# STRUCTURES NATIONALES DE LIAISON (SNL)

## BENIN-Cotonou

### Agence Nationale de la Propriété Industrielle (ANAPI)

Tel.: (229) 21 31 02 40  
Fax.: (229) 21 30 30 24  
01 B.P. 363 Cotonou 01

## BURKINA FASO-Ouagadougou

### Direction Nationale de la Propriété Industrielle (DNPI)

(Ministère de l'Industrie, du Commerce et de l'Artisanat)  
Tél. : (226) 50 30 09 41  
Fax : (226) 50 33 05 63  
01 B.P. 258 Ouagadougou

## CAMEROUN-Yaoundé

### Direction du Développement Technologique et de la Propriété Industrielle

(Ministère des Mines, de l'Industrie et du Développement Technologique)  
Tel. : (237) 22 20 37 78  
Fax: (237) 22 20 37 38  
B.P. 1652 Yaoundé

## CENTRAFRIQUE-Bangui

### Direction de la Propriété Industrielle (Ministère du Commerce et de l'Industrie)

Tél. : (236) 21 61 17 44  
Fax : (236) 21 61 76 53  
Avenue B. BOGANDA  
B.P. 1988 Bangui

## COMORES-Moroni

### Office comorien de la propriété intellectuelle

Tél. : 269 333 53 60  
Fax : 269 775 00 03  
B.P. 41 Moroni

## CONGO-Brazzaville

### Antenne Nationale de la Propriété Industrielle (ANPI)

(Ministère du Développement Industriel et de la Promotion du Secteur Privé)  
Tél. : (242) 581 56 57  
Fax : (242) 581 54 80  
B.P. : 72 Brazzaville

## COTE D'IVOIRE-Abidjan

### Office Ivoirien de la Propriété Industrielle (OIPD)

Tel. : (225) 20 33 53 43/44  
Fax: (225) 20 33 53 45  
01 B.P. 2337 Abidjan

## GABON-Libreville

### Centre de la Propriété Industrielle du Gabon (CEPIG)

(Ministère du Commerce et du Développement Industriel, Chargé du NEPAD)  
Tel. : (241) 01 74 59 24  
Fax : (241) 01 76 30 55  
B.P. : 1025 Libreville

## GUINEE-Conakry

### Service National de la Propriété Industrielle

(Ministère de l'Industrie, des Petites et Moyennes Entreprises)  
Tel. : (224) 30 41 17 20/60 58 53 61  
Fax: (224) 41 25 42/41 39 90  
B.P. 468 Conakry

## GUINEE BISSAU-Bissau

### Direction Générale de la Propriété Industrielle

(Ministère du Commerce, de l'Industrie et de la Promotion des Produits locaux)  
Tél : (245) 322 22 75  
Fax : (245) 322 37 65  
B.P. : 269 Bissau

## GUINEE EQUATORIALE-Malabo

### Direction de la Propriété Intellectuelle

(Conseil de la Recherche Scientifique et Technique - CICTE)  
Tel. : (240) 222 09 24 84  
Fax : (240) 333 09 33 13  
B.P. : 528 Malabo

## MALI-Bamako

### Centre Malien de la Propriété Industrielle (CEMAPI)

Tel. : (223) 20 29 90 90  
Fax: (223) 20 29 90 91  
B.P. : 278 Bamako

## MAURITANIE-Nouakchott

### Service de la Technologie et de la Propriété Industrielle

(Ministère du Commerce, de l'Industrie, de l'Artisanat et du Tourisme)  
Tel. : (222) 525 72 66  
Fax: (222) 525 69 37  
B.P. : 387 Nouakchott

## NIGER-Niamey

### Direction de l'Innovation et de la Propriété Intellectuelle

(Ministère des Mines et du Développement Industriel)  
Tél. : (227) 20 73 58 25  
Fax : (227) 20 73 21 50  
B.P. : 480 Niamey

## SENEGAL-Dakar

### Agence Sénégalaise pour la Propriété Industrielle et l'Innovation Technologique (ASPIT)

Tel. : (221) 33 869 47 70  
Fax: (221) 33 827 30 14  
B.P. : 4037 Dakar

## TCHAD-N'djamena

### Division de la Propriété Industrielle et de la Technologie (Ministère du Commerce et de l'Industrie)

Tel. : (235) 22 52 08 67  
Fax: (235) 22 52 21 79  
B.P. : 424 N'Djamena

## TOGO-Lomé

### Institut National de la Propriété Industrielle et de la Technologie (INPIT)

Tel. : (228) 222 10 08  
Fax : (228) 222 44 70  
B.P. : 2339 Lomé



**OAPI**

B.P. 887 Yaoundé-Cameroun Tél : (237) 22 20 57 00

E-mail : [oapi@oapi.int](mailto:oapi@oapi.int)

Fax : (237) 22 20 57 27

**[www.oapi.int](http://www.oapi.int)**

**DEUXIEME PARTIE  
BREVETS D'INVENTION**

A

REPertoire NUMERIQUE

(11) **16171**

(51) H02J 9/06 (2006.01)

(21) 1201200526 - PCT/US11/040120

(22) 13.06.2011

(30) US n° 12/816,576 du 16/06/2010

(54) Hybrid power plant for improved efficiency and dynamic performance.

(72) BOURGEAU, Edward Peter Kenneth.

(73) TRANSOCEAN SEDCO FOREX VENTURES LIMITED (KY)

(74) SCP NICO HALLE &amp; Co. LAW FIRM, B.P. 4876, DOUALA (CM).

(57) A hybrid power plant is characterized by a substantially constant load on generators regardless of momentary swings in power load. Short changes in power load are accommodated by DC components such as capacitors, batteries, resistors, or a combination thereof. Resistors are used to consume power when loads in the power plant are generating excess power. Capacitors are used to store and deliver power when the loads in the power plant demand additional power. Reducing rapid changes in power load as seen by the generators allows the generators to operate at higher efficiencies and with reduced emissions. Additionally, power plants employing combinations of generators, loads, and energy storage devices have increased dynamic performance.

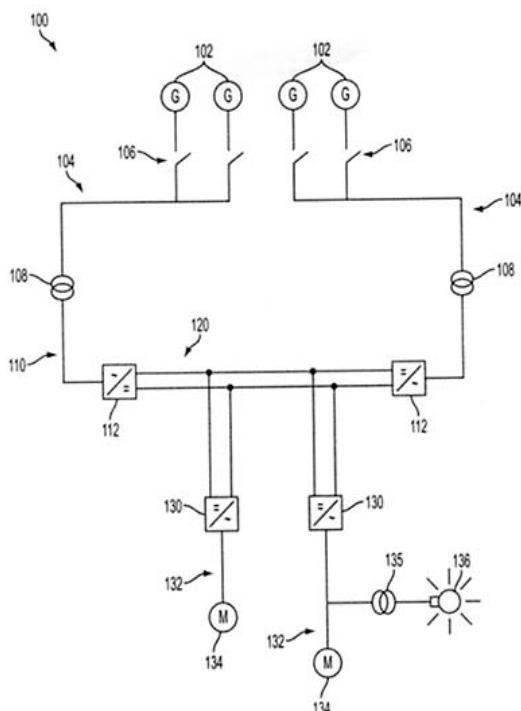


FIG. 1

(11) **16172**

(51) H04M 7/00 (2006.01)

(21) 1201200534

(22) 18.12.2012

(30) FR n° 1161951 du 19/12/2011

(54) Procédé de communication multimodale.

(72) MARREC Sylvain.

(73) FRANCE TELECOM (FR)

(74) Cabinet CAZENAVE SARL, B.P. 500, YAOUNDE (CM).

(57) Procédé de communication sur une pluralité de liens de communication (8a,8b) dans un réseau (5) de télécommunications, à partir d'un numéro d'appel, comprenant, pour au moins un premier terminal (10a), les étapes de : interception d'un numéro d'appel, vers un serveur vocal (20), composé depuis le premier terminal (10a), obtention d'une adresse de connexion à un serveur de données (40) du réseau (5) de télécommunications, ladite adresse de connexion étant associée au numéro d'appel composé, et, activation automatique d'un lien de communication de voix (8a) entre le premier terminal (10a) et le serveur vocal (20) à partir du numéro d'appel composé et d'un lien de communication de données (8b) entre un second terminal (10b) et le serveur de données (40) à partir de l'adresse de connexion obtenue de sorte à pouvoir communiquer simultanément sur lesdits liens (8a,8b).

(11) **16173**

(51) B01D 17/02 (2006.01)

(21) 1201200535 - PCT/FR11/051128

(22) 19.05.2011

(30) FR n° 1054979 du 23/06/2010

(54) Dispositif modulaire de séparation gravitaire liquide/liquide.

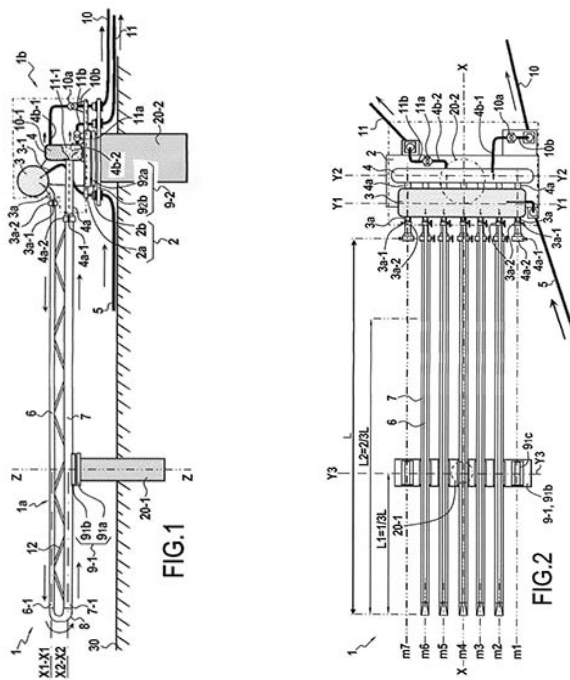
(72) ABRAND Stéphanie; HALLOT Raymond; BUTIN Nicolas.

(73) SAIPEM S.A. (FR)

(74) Cabinet CAZENAVE SARL, B.P. 500, YAOUNDE (CM).

(57) La présente invention concerne un dispositif modulaire de séparation gravitaire liquide/liquide des phases aqueuses (11-1) et phase huileuse

(10-1) d'un pétrole brut au fond de la mer (30), comprenant une pluralité de modules de séparation (1a) raccordés à un dispositif collecteur commun (1b). Chaque module de séparation (1a) comprend une conduite d'amenée de fluide (6) raccordée à au moins une conduite de séparation gravitaire (7) par un dispositif tubulaire coudé (8). Le dispositif collecteur commun (1b) comprend un premier réservoir (3) alimenté en pétrole brut par une conduite d'alimentation reposant au fond de la mer (5) via un premier orifice d'entrée (3-1), une pluralité de premiers orifices de sortie (3a) alimentant en pétrole brut lesdites conduites d'amenée (6). Deux phases aqueuse et huileuse sont séparées au sein des conduites de séparation (7) avant d'être déversées dans un deuxième réservoir (4) par l'intermédiaire des deuxièmes orifices d'entrée (4a) dudit deuxième réservoir auxquels sont raccordées des conduites de séparation (7). La phase huileuse (10-1) est véhiculée en surface depuis le deuxième réservoir (4) via une première conduite d'évacuation (10). La phase aqueuse (11-1) est véhiculée au fond de la mer.

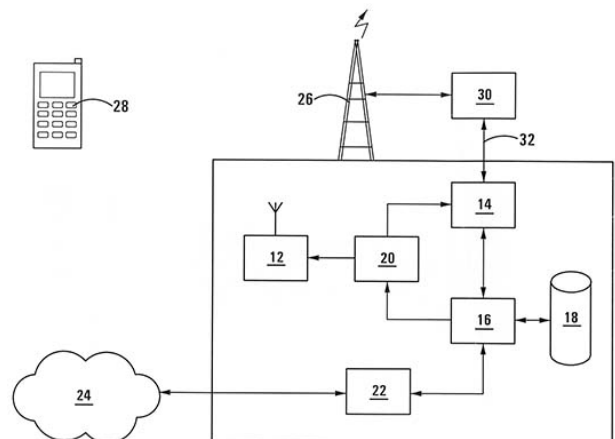


(72) LEVY, Roger, Henri.

(73) VEXISAT (PROPRIETARY) LIMITED (ZA)

(74) SCP AKKUM, AKKUM & Associates, Quartier Mballa II, Dragages, B.P. 4966, YAOUNDE (CM).

(57) The invention provides a system for matching a first party with a second party, which includes a processor (16) for supplying information to a cellular telephone (28) of the first party and for processing responses received from the cellular telephone of the first party, a storage unit (18) for storing the information to be supplied to parties wishing to be matched and for storing data in respect of the first party, a message generating module (20) for generating a message to be sent to the first and/or the second party via a cellular telephone network (26), and a first interface (14) for connecting with an Unstructured Supplementary Service Data ("USSD") platform (30) such that the information supplied to the cellular telephone of the first party and the responses thereto are transferred between the processor and the cellular telephone in a USSD manner. Thus, the invention provides a method of matching a first party with a second party, by establishing a communication link (32) with an Unstructured Supplementary Service Data ("USSD") platform that is connected, via a USSD session, with a cellular telephone of the first party, supplying information to the cellular telephone of the first party via the USSD platform, receiving responses from the cellular telephone of the first party via the USSD platform, processing the responses from the first party, matching the first party with an appropriate second party, and generating and transmitting a message to the first and/or the second party via a cellular telephone network to introduce the two parties.



(11) 16174

(51) H04L 29/08 (2006.01)

(21) 1201200541 - PCT/IB11/052917

(22) 01.07.2011

(30) ZA n° 2010/03945 du 02/07/2010

(54) Matching buyers and sellers.

(11) **16175**

(51) G01N 11/10 (2006.01)

(21) 1201200549 - PCT/FR11/051528

(22) 30.06.2011

(30) FR n° 1002810 du 02/07/2010

FR n° 1056678 du 19/08/2010

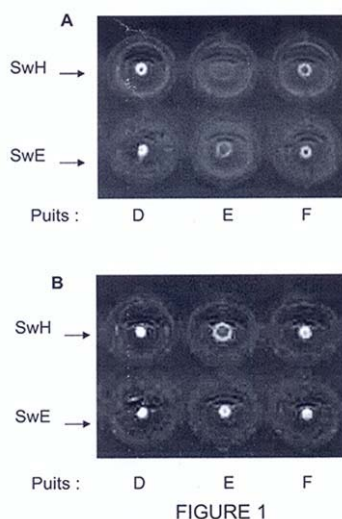
(54) Procédé de détection d'interactions moléculaires.

(72) BERNARDI, Thierry; MAYER, Pascal; GROELLY, Jérôme.

(73) Biofilm Control (FR)

(74) Cabinet Spoor &amp; Fisher Inc. Ngwafor &amp; Partners, Blvd. du 20 Mai, Immeuble Centre Commercial de l'Hôtel Hilton, 2è Etage, Porte 208A, B.P. 8211, YAOUNDE (CM).

(57) La présente invention se rapporte à un procédé de détection d'interactions moléculaires dans une solution. En particulier, la présente invention se rapporte à un procédé de détection d'interactions entre deux substances susceptibles d'interagir entre elles. La présente invention trouve notamment une application dans le domaine de la recherche scientifique et dans le domaine de l'analyse médicale.

(11) **16176**

(51) A61K 36/889 (2006.01)

(21) 1201200550

(22) 28.12.2012

(54) A system for palm oil milling.

(72) Janaki Ram G.

(73) Persus Marketing (M) Sdn Bhd (MY)

(74) Cabinet ALPHINOOR &amp; Co, 191, Rue Boué de Lapeyrère, B.P. 5072, DOUALA (CM).

(57) A system for palm oil milling process (10) comprising a loading ramp (16) to provide supply of fresh fruit bunches (FFB) to a thresher (11), a thresher (11) to separate fruits from the spikelet stalks and a fruit screw to direct loose fruit from thresher into multifunctional screw conveyor (13). A newly designed and modified multifunctional screw conveyor (13) which is able to perform sterilizing, digesting and conveying task in a simultaneous manner is introduced herein. The system includes at least one multifunctional screw conveyor (13) which are interconnected to each other. The multifunctional screw conveyor (13) is also used as transport means to direct loose fruits from one stage of a process to the next within a system.

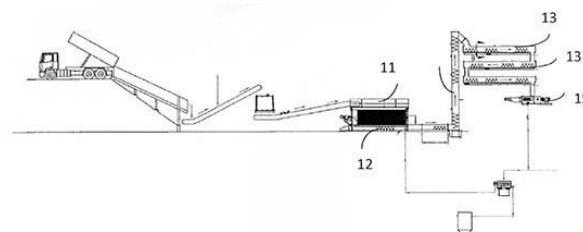


Figure 1

(11) **16177**

(51) B01D 21/01 (2006.01)

(21) 1201300004 - PCT/CA11/000785

(22) 07.07.2011

(30) AU n° 2010903056 du 09/07/2010

(54) Flocculent addition and mixing rate for separating a slurry.

(72) BOUCHARD Nicolas-Alexandre; PELOQUIN Guy; DUFOUR Renald.

(73) RIO TINTO ALCAN INTERNATIONAL LIMITED (CA)

(74) Cabinet CAZENAVE SARL, B.P. 500, YAOUNDE (CM).

(57) The invention concerns a method for separating solid and liquor components of a process slurry comprising solid material entrained in a liquor, said method comprising: (a) a pre-treatment step of adding a flocculent to the process slurry and mixing the flocculent and the slurry by selecting a higher extent of mixing in an early stage of said step than in a later stage of

said step, and (b) a solid/liquor separation step of allowing separation of solid material, including aggregates of solid material, and liquor of said process slurry to produce process outputs of a clarified liquor and solid material with some entrained liquor. The invention also concerns a method and an apparatus for adding a flocculent to a process slurry.

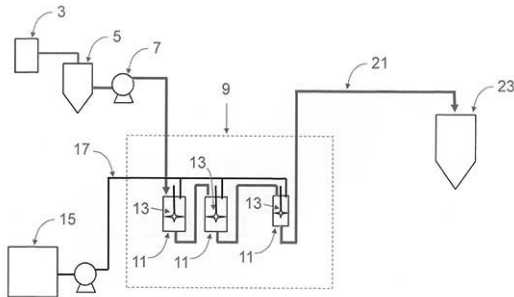


Fig. 1

(11) **16178**

(51) F24J 2/16 (2006.01)

(21) 1201300006 - PCT/IN11/000450

(22) 06.07.2011

(30) IN n° 1939/MUM/2010 du 06/07/2010

(54) A device for collecting solar energy.

(73) PANSE, Sudhir (IN)

(74) Cabinet ISIS CONSEILS (SCP), B.P. 15424, YAOUNDE (CM).

(57) A solar energy collector comprising a set of two or more reflectors reflecting sunrays at the focal line; a receiver of reflected rays placed at the focal line; and means to move the said set of reflectors along a non- parabolic concave curve. The said non-parabolic concave curve with reference to the focal line is defined by the formula :

$$\frac{X^2 + Y^2}{Y} = \text{constant } (k)$$

where x and y are the co-ordinates of a point on the said non-parabolic concave curve, in the co-ordinate system, having X axis horizontal, Y axis vertical and the origin of said co-ordinate system on the focal line. The said focal line is perpendicular to the X-Y plane and wherein each

of the said reflectors intersects said non-parabolic concave curve.

(11) **16179**

(51) E21B 17/01 (2006.01)

(21) 1201200014 - PCT/US10/041941

(22) 14.07.2010

(30) US n° 61/225,601 du 15/07/2009

US n° 61/232,551 du 10/08/2009

US n° 61/252,815 du 19/10/2009

US n° 61/253,200 du 20/10/2009

US n° 61/253,230 du 20/10/2009

US n° 12/714,919 du 01/03/2010

(54) Downhole intervention.

(72) YEMINGTON, Charles, R.

(73) My Technologies, L.L.C. (US)

(74) Cabinet Spoor & Fisher Inc. Ngwafor & Partners, Blvd. du 20 Mai, Immeuble Centre Commercial de l'Hôtel Hilton, 2è Etage, Porte 208A, B.P. 8211, YAOUNDE (CM).

(57) The present invention is directed to novel methods and apparatus for the design, installation, use, recovery, and reuse of a Self Supporting Riser (SSR) for wells that are not under a platform. The SSR of the present invention uses standardized joints that can be recovered, potentially warehoused, and recombined in different configurations for different purposes or locations. Emphasis is on methods and apparatus that use relatively small vessels subject to high motions in the use and recovery of the SSR, especially the methods, apparatus and vessel for downhole intervention and work over through a SSR.

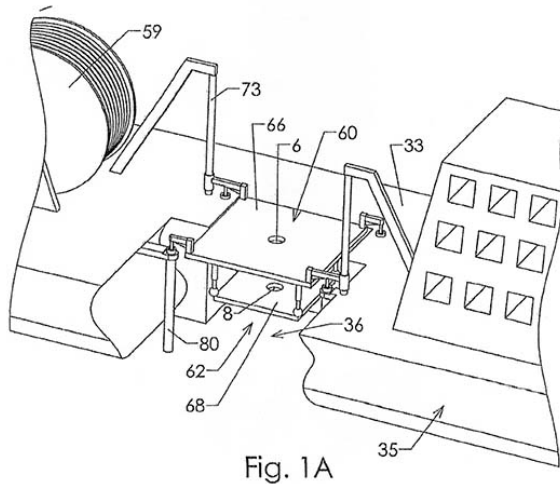


Fig. 1A

(11) **16180**

(51) E21B 19/22 (2006.01)

(21) 1201300020 - PCT/GB11/001061

(22) 15.07.2011

(30) GB n° 1011996.4 du 16/07/2010

(54) Tubing apparatus and associated methods.

(72) LEIGH, Beck; NICOL, Colin.

(73) HELIX ENERGY SOLUTIONS (UK) LIMITED  
(GB)(74) SCP AKKUM, AKKUM & Associates,  
Quartier Mballa II, Dragages, B.P. 4966,  
YAOUNDE (CM).

(57) A coiled tubing lifting frame (10) for deploying coiled tubing in a riser (32). The coiled tubing lifting frame (10) comprises a coiled tubing injector (12) and the frame (10) is configured to position the coiled tubing injector (12) relative to a support (44). The coiled tubing lifting frame (10) is configured to support the riser (32). Methods of deploying a riser (32) and coiled tubing in a riser (32), including supporting the riser (32) with a coiled tubing lifting frame (10).

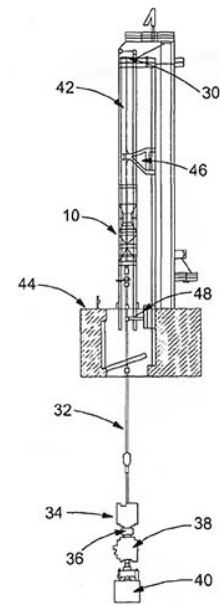


Figure 1

(11) **16181**

(51) H04B 5/00 (2006.01)

(21) 1201300023

(22) 18.01.2013

(30) FR n° 12 50981 du 02/02/2012

(54) Procédé et dispositif d'aide au positionnement d'un module de communication en champ proche en relation avec un transpondeur électromagnétique.

(72) BARANSKI Fabrice.

(73) FRANCE TELECOM (FR)

(74) Cabinet ALPHINOOR & Co, 191, Rue Boué de Lapeyrère, B.P. 5072, DOUALA (CM).

(57) L'invention concerne un procédé et un terminal d'aide au positionnement d'un module de communication en champ proche (NFC) d'un terminal en relation avec un transpondeur électromagnétique placé dans un environnement. Le procédé comprend une étape d'acquisition (AQC) par le terminal d'au moins une image d'une information visuelle représentative de l'emplacement du transpondeur, une étape d'analyse (RECO) de l'image acquise pour déterminer une position indiquant l'emplacement du transpondeur dans l'environnement, une étape de détermination (POS) d'au moins un déplacement du terminal à effectuer permettant de positionner le module de



communication de sorte qu'une communication puisse être établie entre le module de communication et le transpondeur et une étape de restitution (REST) d'une information représentative du au moins un déplacement à effectuer.

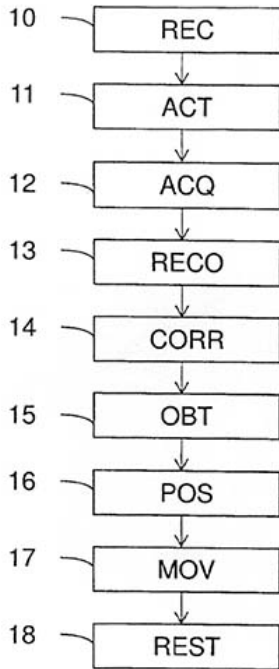


FIG 1

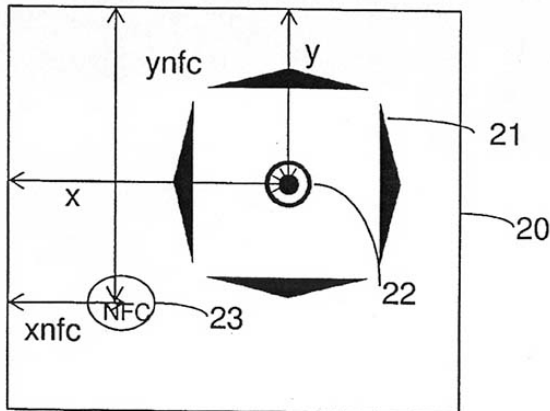


FIG 2

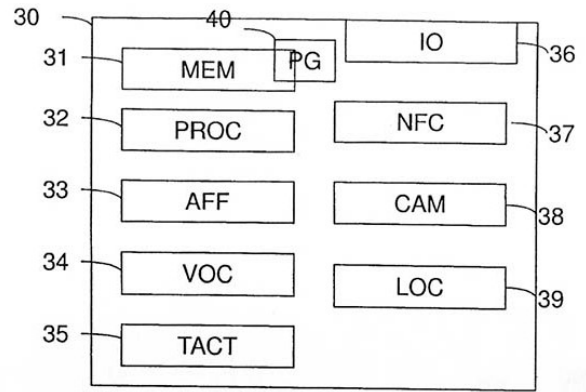


FIG 3

(11) **16182**

(51) E21B 17/041 (2006.01)

(21) 1201300024 - PCT/IB11/002471

(22) 20.07.2011

(30) US n° 61/365,952 du 20/07/2010

US n° 61/367,822 du 26/07/2010

US n° 61/368,400 du 28/07/2010

US n° 61/394,311 du 18/10/2010

(54) Joints having improved sealability, lubrication and corrosion resistance.

(72) DELL'ERBA, Diego, Nicolás; CARCAGNO, Gabriel, Eduardo; RIBALTA, Jesus, Casar.

(73) Tenaris Connections Limited (VC)

(74) Cabinet Spoor & Fisher Inc. Ngwafor & Partners, Blvd. du 20 Mai, Immeuble Centre Commercial de l'Hôtel Hilton, 2è Etage, Porte 208A, B.P. 8211, YAOUNDE (CM).

(57) Embodiments of the present disclosure provide systems and methods for assembly of tubular joints which overcome the drawbacks and limitations of conventional joints. In certain embodiments, the tubular joints may comprise threaded joints used in oil exploration. Joints may be assembled using a combination of a) position control, b) specific production tolerances for thread parameters, and c) coatings applied on threaded areas of the joint. In further embodiments, the tubular joints may have no torque shoulder and/or metal to metal seals. In additional embodiments, the joints may be further assembled and disassembled several times without application of dope or grease and exhibit enhanced sealability. Beneficially, embodiments of the present disclosure may provide high

tolerance, precisely assembled joints that provide improved performance (e.g., mechanical performance, sealability, corrosion resistance, lubrication) and reliability over non-premium connections without the expense associated with premium connections.

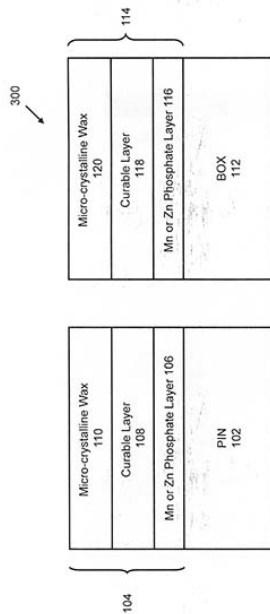


FIG. 3

**(11) 16183**

(51) G12B 3/00 (2006.01)

(21) 1201300029

(22) 23.01.2012

(54) Système d'amortissage des poids lourds en mouvement.

(73) NOLLA Isidore René, B.P. 4346, YAOUNDE (CM).

(57) L'invention concerne un dispositif automatique d'amortissage et de stoppage des poids en mouvement : pouvant en une distance relativement courte amortir ou stopper une masse, quel que soit son poids, son volume ou sa vitesse, sans éclat de choc ou usure de freinage, ni dégâts.

Il est constitué d'un tampon (1), sur lequel bute la masse en chute libre ou à motorisation indépendante qui, en reculant dans la glissière (12) emporte le tendeur (2) le faisant soulever la bride (4) à l'aide de l'étrier (9). Une fois la bride (4) soulevée, le régulateur (5) effectue le ramassage et entasse les plaques (6) de la pile (3) assises sur les ressorts (13) des décalages de la base (10), en commençant par la plus petite et légère, celle-ci buttant sur la suivante, et adoucissant le

choc du contact par le ressort (7) engage la variation de la vitesse de la masse en dissipant l'énergie cinétique au fur et à mesure que les plaques (6) s'entassent. Soit que la masse en mouvement s'arrête sans pouvoir soulever toutes les plaques, ou qu'elle avance jusqu'à butter sur le super-poids (8) qui représente d'une manière progressive le poids de la terre au choc.

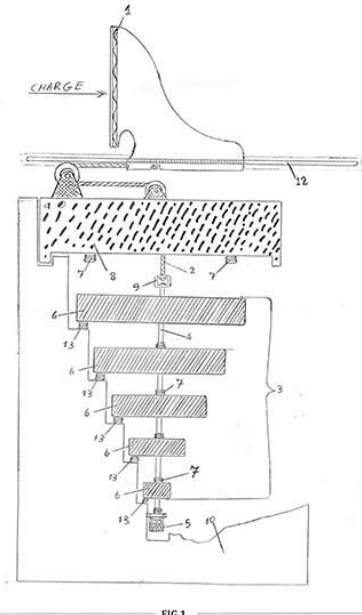


FIG. 1

**(11) 16184**

(51) A44B 15/00 (2006.01)

(21) 1201300040

(22) 07.01.2013

(54) Dispositif de facilitation en vue de connecter ou déconnecter une ampoule électrique à une douille.

(73) Flavien NGUIMBI, B.P. 8339, LIBREVILLE (GA).

(57) Le dispositif de facilitation en vue de connecter ou de déconnecter une ampoule à une douille "Pince à ampoule" est un objet inventé pour nous permettre de fixer ou démonter une ampoule à une douille, sans aucune difficulté d'atteindre cette dernière, lorsqu'elle est placée au niveau d'un plafond.

Notre dispositif vient résoudre ce problème grâce à ses branches qui jouent le rôle d'intermédiaires entre nos mains et la douille. Et à ses crochets qui constituent les parties supérieures des branches, dans la mesure où ils sont façonnés de telle sorte qu'ils puissent attraper l'ampoule afin de la fixer ou de l'enlever à la douille. Sans oublier les

poignets qui permettent à nos mains de manipuler le dispositif. Notre dispositif a une variété de modèles, parmi lesquels : les formes avec les branches droites, d'autres avec des branches brisées. Certaines formes de notre dispositif ont des crochets démontables et des manches additionnelles. Les dimensions de notre dispositif varient selon les modèles, elles vont généralement de 50 cm à 5 m de longueur.

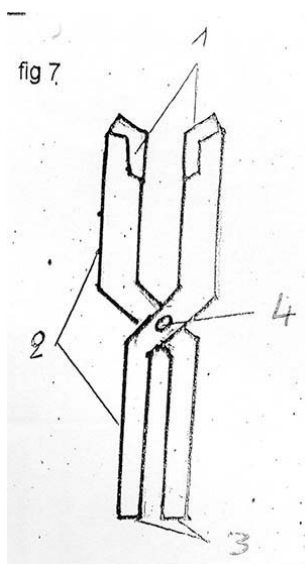
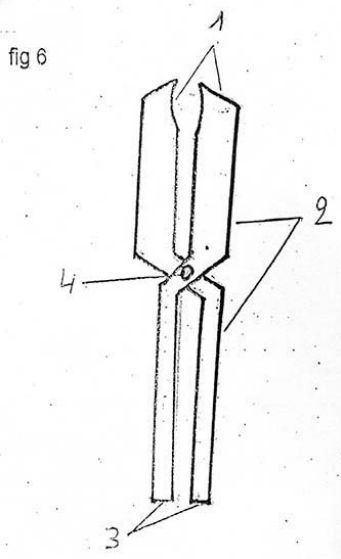
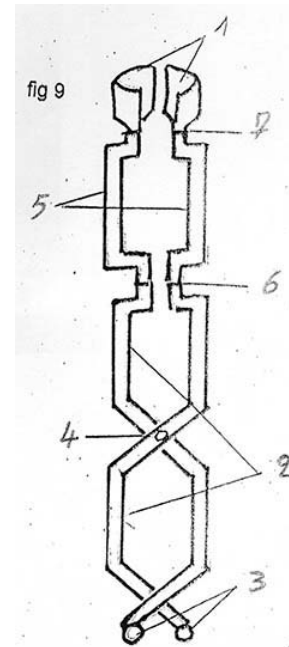
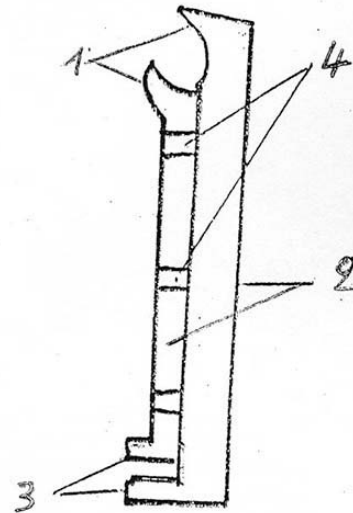


fig 8



(11) **16185**

(51) H04L 12/24 (2006.01)

(21) 1201300042

(22) 30.01.2013

(30) FR n° 12 51197 du 09/02/2012

(54) Procédé de gestion, sur un terminal, de l'activation des interfaces de communication avec des réseaux de communication.

(72) AUFFRET Jean Marc; TERRIEN Bruno.

(73) FRANCE TELECOM (FR)

(74) Cabinet ALPHINOOR & Co, 191, Rue Boué de Lapeyrère, B.P. 5072, DOUALA (CM).

(57) L'invention a trait à un procédé de gestion de l'activation d'une première interface de communication incluse dans un terminal (TRM) pour la communication avec un premier point d'accès (GTW) offrant une première zone de couverture réseau (Z-GTW), le terminal incluant en outre une deuxième interface de communication (COM2) pour la communication avec une pluralités de deuxièmes point d'accès (BTSn) offrant des deuxièmes zones de couverture respectives (CLLn), le premier point d'accès étant associé à un premier identifiant et les deuxièmes points d'accès étant associés à des deuxièmes identifiants respectifs, caractérisé en ce que, lorsque la première interface est activée, la réception d'un deuxième identifiant détecté dans la première zone de couverture est suivie d'une création d'une correspondance entre le premier identifiant et le deuxième identifiant reçu, et en ce que, ultérieurement, la première interface est activée si au moins une correspondance existe.

(11) **16186**

(51) E04B 2/86 (2006.01)

(21) 1201300046 - PCT/IT11/000150

(22) 13.05.2011

(30) IT n° FI2010A000169 du 03/08/2010

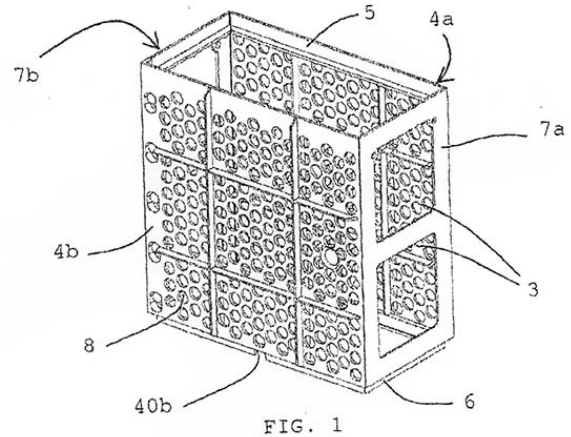
(54) System of disposable moulds used to make-up modular formworks to build-up concrete walls featuring complex shapes.

(72) MARTIGLI, Massimo.

(73) MARTIGLI, Fabrizio (IT); MARTIGLI, Maddalena, (IT); SERAFINI, Monica (IT)

(74) Cabinet Spoor & Fisher Inc. Ngwafor & Partners, Blvd. du 20 Mai, Immeuble Centre Commercial de l'Hôtel Hilton, 2è Etage, Porte 208A, B.P. 8211, YAOUNDE (CM).

(57) System of disposable moulds for the realization of modular formworks to contain and modelize vertical concrete castings, comprising one basic element and a plurality of special elements, such as to let a limited quantity of cement mixture come out, suitable for being spread on the formwork faces to trim it.



(11) **16187**

(51) F16L 58/00 (2006.01)

(21) 1201300047 - PCT/GB11/051483

(22) 04.08.2011

(30) GB n° 1013126.6 du 04/08/2010

(54) Corrosion protection of pipes suspended in seawater.

(72) KEYWORD, Craig Scott.

(73) FLEXLIFE LIMITED (GB)

(74) SCP AKKUM, AKKUM & Associates, Quartier Mballa II, Dragages, B.P. 4966, YAOUNDE (CM).

(57) A method of protecting a region of a pipe (1) suspended in seawater within a tubular member (4) such that the pipe (1) is spaced from the tubular member (4) against corrosion comprises the step of introducing a liquid (7) providing or adapted to provide corrosion protection to the pipe (1) into the space (5) between the pipe (1) and the tubular member (4) to displace seawater within the space (5) such that the liquid (7) surrounds the selected region of the pipe (1).

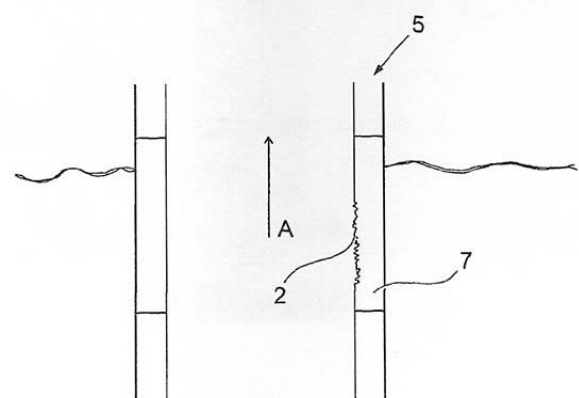


Fig. 4

(11) **16188**

(51) H01F 27/00 (2006.01)

(21) 1201300049

(22) 08.10.2012

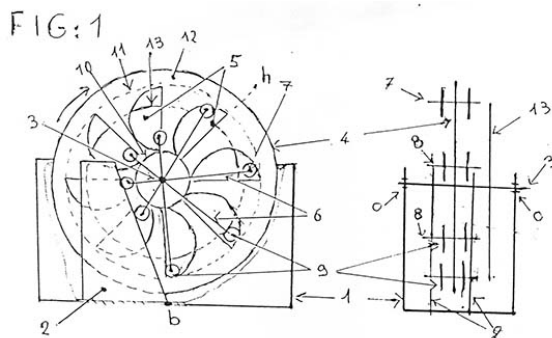
(54) Dispositif autonome d'énergies renouvelables par un procédé de transformations cycliques d'énergie potentielle de pesanteur et d'énergie cinétique de rotation.

(73) Monsieur Mahamadou KONE, Kanadjila, Commune du Mandé, Cercle de Kati, KATI (ML).

(57) Dispositif autonome d'énergies renouvelables par un procédé de transformations cycliques d'énergie potentielle de pesanteur et d'énergie cinétique de rotation, indépendant de toutes formes de sources d'énergies extérieures (combustibles, vents, soleil, pluies. FIG1).

Il est constitué d'un bâti fixe (1) dans lequel tournent librement un arbre horizontal (3) solidaire d'une roue (4) et ses accessoires entre deux points d'appui (0). La chute libre successive des poids (9) du point haut (h) au point bas (b) est transformée en mouvement de rotation continu de la roue (4) par le mécanisme du dispositif, entraînant la remontée successive desdits poids (9) du point bas (b) au point haut (h), point de départ initial, puis le cycle recommence et vice versa.

Selon l'invention, ce dispositif est proposé pour la motorisation des groupes électrogènes, des motopompes et tant d'autres machines, pour procurer une indépendance énergétique totale; son fonctionnement est permanent, économique et écologique.



(30) FR n° 10 56488 du 06/08/2010

(54) Manchon tubulaire de jonction en matière plastique pour conduite comportant un chemisage interne.

(72) PIONETTI François-Régis; ROCHER Xavier.

(73) SAIPEM S.A. (FR)

(74) Cabinet CAZENAVE SARL, B.P. 500, YAOUNDE (CM).

(57) La présente invention concerne une conduite (1) comprenant au moins 2 éléments de conduite en acier (I1, I2) à chemisage interne (2) assemblés bout à bout, dans laquelle les extrémités des deux éléments de conduite sont soudées (5) l'une à l'autre. Un manchon tubulaire de jonction (3) est intercalé à l'intérieur de la conduite au niveau des extrémités bout à bout des deux éléments de conduite, de manière à ce que les parties terminales (3a, 3b) extrémités dudit manchon soient, en partie au moins, en contact étanche (4-1) respectivement avec des parties terminales (2a, 2b) aux extrémités desdits chemisages internes des deux éléments de conduite. Ladite zone de contact étanche (4-1) est une zone de soudure par fusion entre elles des matières constitutives d'une partie au moins de chaque dite partie terminale (3a, 3b) du manchon et respectivement chaque dite partie terminale (2a, 2b) de dit chemisage en contact l'une avec l'autre. Ledit manchon tubulaire de jonction présente à chacune desdites parties terminales (3a, 3b) du manchon au niveau de ladite zone de contact étanche un fil chauffant par effet joule (6), disposé en double spirale en surface externe de chaque dite partie terminale aux extrémités dudit manchon.

(11) **16189**

(51) F16L 13/02 (2006.01)

(21) 1201300052 - PCT/FR11/051783

(22) 25.07.2011

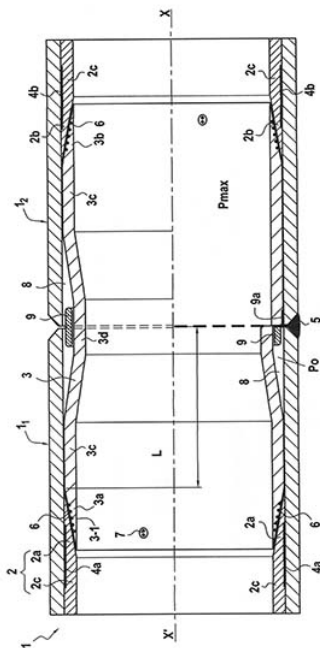


FIG.1

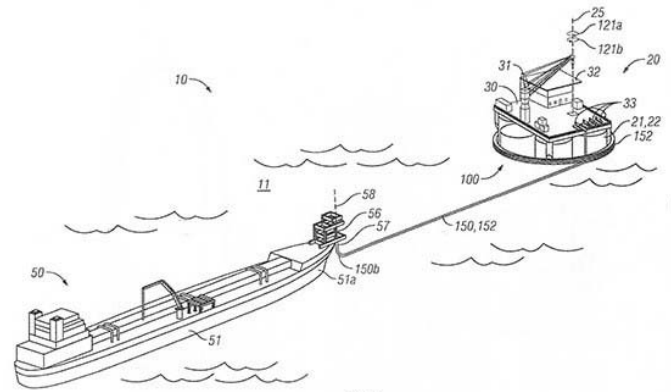


FIG. 2

(11) **16190**

(51) B63B 27/34 (2006.01)

(21) 1201300055 - PCT/US11/047593

(22) 12.08.2011

(30) US n° 61/373,649 du 13/08/2010

(54) Offshore fluid offloading systems and methods.

(72) BODANESE, Luiz G.; MAHER, James V.; BROWN, Ricky Carl.

(73) Horton Wison Deepwater, Inc. (US)

(74) Cabinet Spoor & Fisher Inc. Ngwafor & Partners, Blvd. du 20 Mai, Immeuble Centre Commercial de l'Hôtel Hilton, 2è Etage, Porte 208A, B.P. 8211, YAOUNDE (CM).

(57) A system for offloading a fluid from an offshore structure comprises an annular conduit support structure disposed about the offshore structure. The support structure is fixably coupled to the offshore structure. In addition, the system comprises an annular reel disposed about the offshore structure and rotatably coupled to the support structure. The reel includes a conduit fairlead configured to move relative to the support structure. Further, the system comprises a flexible conduit having a fluid inlet end and a fluid outlet end. The flexible conduit includes a first portion wrapped around the conduit support structure and a second portion extending from the conduit support structure through the fairlead.

(11) **16191**

(51) G07B 13/02 (2006.01)

(21) 1201300056 - PCT/US11/001401

(22) 08.08.2011

(30) US n° 61/401,337 du 10/08/2010

(54) Universal vehicle management system.

(72) GILES, Paul Anthony; ZIOMKOWSKI, Christopher Louis.

(73) World Moto, Inc. (PH)

(74) Cabinet Spoor & Fisher Inc. Ngwafor & Partners, Blvd. du 20 Mai, Immeuble Centre Commercial de l'Hôtel Hilton, 2è Etage, Porte 208A, B.P. 8211, YAOUNDE (CM).

(57) A universal vehicle management apparatus that can be installed on any means of conveyance, including means of conveyance where installation would result in significant exposure to environmental hazards, and including a rating system that can handle complex fare calculations from a plurality of sensors.

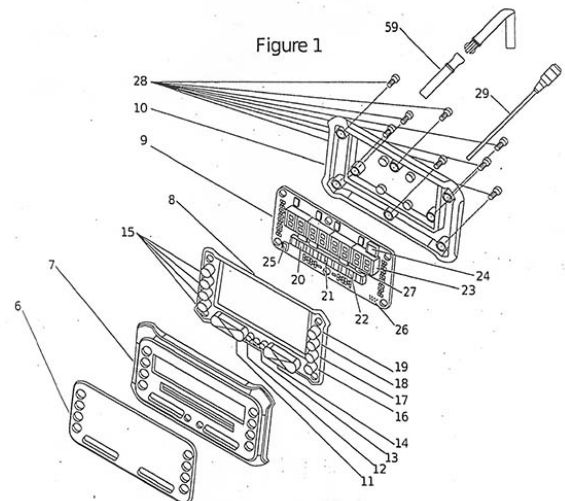


Figure 1

**(11) 16192**

(51) F03B 17/06 (2006.01)

(21) 1201300058 - PCT/CA11/050492

(22) 11.08.2011

(30) US n° 61/372,775 du 11/08/2010

US n° 61/385,362 du 22/09/2010

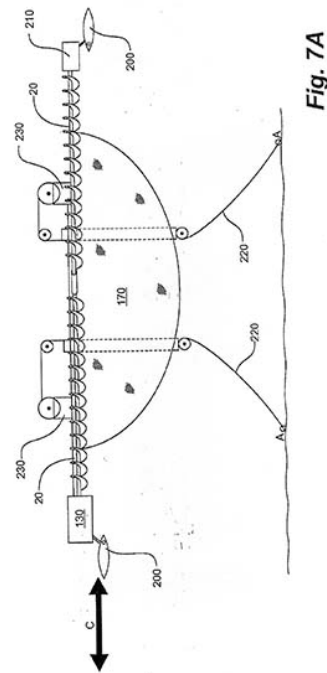
(54) System and method for generating electrical power from a flowing current of fluid.

(72) SINCLAIRE, Ross.

(73) Jupiter Hydro Inc. (CA)

(74) Cabinet Spoor &amp; Fisher Inc. Ngwafor &amp; Partners, Blvd. du 20 Mai, Immeuble Centre Commercial de l'Hôtel Hilton, 2è Etage, Porte 208A, B.P. 8211, YAOUNDE (CM).

(57) A helical turbine is operatively connected to at least one generator system for generating electrical power. System performance is optimized by controlling the operative angle between the longitudinal axis of the turbine and the direction of the current flow and by controlling a pitch ratio of the turbine. A pair of turbines, arranged in V-shape, each at the operative angle from a neutral centerline, provides symmetry and counteracts reactive torque. For wind operations, the V- shape is freely rotatable into the wind. For bi-directional tidal operations, the V- shape is part of a buoyant structure, positioned in the current and anchored to the floor. The structure is fit with control surfaces to ensure the system orientation. In unidirectional currents, one or more turbines can be angled downwardly into the current at the operative angle, elevators ensuring the angle is maintained.

**(11) 16193**

(51) B62H 5/00 (2006.01)

(21) 1201300064

(22) 15.02.2013

(30) IN n° 426/DEL/2012 du 15/02/2012

(54) Luggage carrier for two-wheeled vehicles.

(72) BATHULA, Venkaiah.

(73) Hero MotoCorp Limited (IN)

(74) SCP AKKUM, AKKUM &amp; Associates, Quartier Mballa II, Dragages, B.P. 4966, YAOUNDE (CM).

(57) A luggage carrier for a two-wheeled vehicle is disclosed. The luggage carrier comprises a body member and at least one foldable wing. The body member is securely fixed to a frame body of the two-wheeled vehicle and comprises a first U-shaped tubing member, a second

U-shaped tubing member, and at least one leg tubing member. The leg tubing member is adapted to be coupled to an end portion of the first U-shaped tubing member at one end and to an end portion of second U-shaped tubing member at an opposite end. At least one foldable wing is adapted to be coupled to the leg tubing members. Each foldable wing is adapted to be locked in at least one position.

(11) **16194**

(51) H05B 37/02 (2006.01)

(21) 1201300066 - PCT/EP11/057414

(22) 09.05.2011

(30) GB n° 1007727.9 du 10/05/2010

(54) LED lighting devices.

(73) FOTI, Ivan (GB)

(74) SCP AKKUM, AKKUM &amp; Associates, Quartier Mballa II, Dragages, B.P. 4966, YAOUNDE (CM).

(57) A lighting device includes an LED light source (20) operable by electric power supplied to the device, and a control system (23) receiving electric power from an external power supply (26) and supplying power to the light source (20). The control system (23) also being operable of operating in a second mode to supply power to the light source (20) only on receipt by the control system (23) via the power supply (26) of a signal identifying said device. Thus the device (24) can be incorporated in a conventional lighting circuit or a circuit in which the devices (24) are individually controlled.

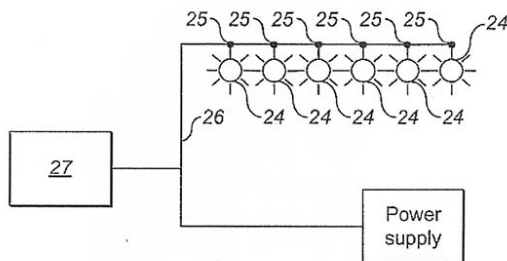


FIG. 3

(11) **16195**

(51) G01B 3/16 (2006.01)

(21) 1201300068 - PCT/EP11/064236

(22) 18.08.2011

(30) FR n° 10/03414 du 20/08/2010

(54) Method and device for inspecting a threading of a tubular connection used in the oil industry.

(72) DURIVAUULT Jérôme; CROSS Nigel; PEUCHOT Florian.

(73) VALLOUREC MANNESMANN OIL &amp; GAS FRANCE (FR)

NIPPON STEEL &amp; SUMITOMO METAL CORPORATION (JP)

(74) Cabinet CAZENAVE SARL, B.P. 500, YAOUNDE (CM).

(57) The invention concerns a device (9) for inspecting the width of the thread roots (3; 4) of a tubular component for the exploration or working of hydrocarbon wells, comprising two arms (91, 92) each provided with a first (912, 922) and a second (910, 920) end, the first ends (912, 922) being connected together by means of a deformable portion (95) allowing an angular displacement (e) between the second ends (910, 920), the second ends (910, 920) each carrying a contact element (930, 940) and the inspection device further comprising means (90) for determining the angular displacement (e). The invention also concerns a method for inspecting said threading.

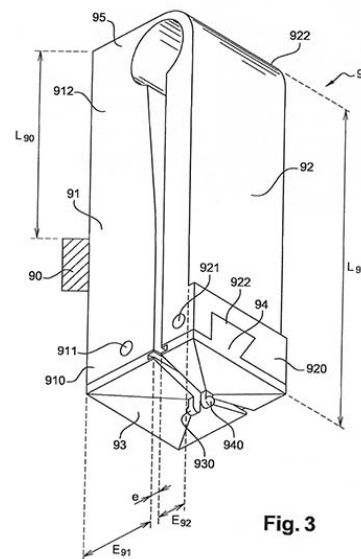


Fig. 3

(11) **16196**

(51) E21B 17/042 (2006.01)

(21) 1201300069 - PCT/EP11/064299

(22) 19.08.2011

(30) US n° 12/861 497 du 23/08/2010

(54) Tubular threaded connection.

(72) ELDER Russell; MAILLON Bertrand.

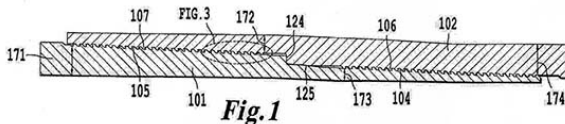
(73) VALLOUREC MANNESMANN OIL &amp; GAS FRANCE (FR)

NIPPON STEEL &amp; SUMITOMO METAL CORPORATION (JP)

(74) Cabinet CAZENAVE SARL, B.P. 500, YAOUNDE (CM).



(57) A threaded tubular connection including a first tube and a second tube is provided. The first tube includes a pin member which extends from an end of a main body of the first tube to a terminal end of the first tube. The second tube includes a box member which extends from an end of a main body of the second tube to a terminal end of the second tube. A cross-sectional area of a pin critical cross-section is within approximately  $\pm 5\%$  of cross-sectional area of a box critical cross-section of the box member. The cross-sectional areas of each of the pin and box critical cross-sections are within approximately  $\pm 5\%$  of the sum of the cross-sectional areas of a box intermediate critical cross-section of the box member and a pin intermediate critical cross-section of the pin member.



(11) **16197**

(51) E02F 9/28 (2006.01)

(21) 1201300070 - PCT/US11/046356

(22) 03.08.2011

(30) US n° 61/380776 du 08/09/2010

US n° 13/156495 du 09/06/2011

(54) Connector pin assembly with dual function outer end portions, and associated ground engaging apparatus.

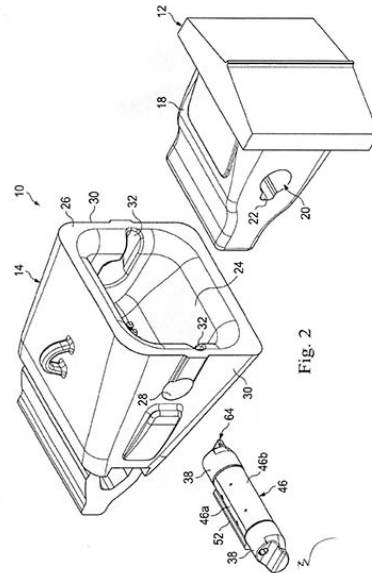
(72) CAMPOMANES Patrick; DIAZ Isai.

(73) Hensley Industries, Inc. (US)

(74) Cabinet ÉKÉMÉ LYSAGHT SARL, B.P. 6370, YAOUNDE (CM).

(57) A connector pin assembly is insertable into aligned openings in telescoped ground engaging wear and support members to releasably hold the wear member on the support member. The assembly has a tubular outer housing that is nonrotatably received in the openings. A connector pin longitudinally extends through the housing and is rotatable relative thereto among selectively variable rotational orientations in which the pin is releasably locked to the housing by cooperative detent structures carried by the housing and the pin. Outer end portions of the pin

perform two functions which are controlled by rotating the pin relative to the housing. First, outer pin member end portions are rotatable to selectively hold the wear member on the support member or release it therefrom. Second, the outer pin end portions are rotatable to adjustably tighten the wear member onto the support member.



(11) **16198**

(51) G01V 1/28 (2006.01)

(21) 1201300078 - PCT/US11/047952

(22) 16.08.2011

(30) US n° 12/870,601 du 27/08/2010

(54) System and method for acquisition and processing of elastic wavefield seismic data.

(72) HARDAGE, Bob, A.

(73) BOARD OF REGENTS OF THE UNIVERSITY OF TEXAS SYSTEM (US)

(74) SCP AKKUM, AKKUM & Associates, Quartier Mballa II, Dragages, B.P. 4966, YAOUNDE (CM).

(57) A system and method of acquiring and processing full elastic waveform data from a vertical-force source comprises providing seismic waves into the earth from the vertical-force source, sensing reflections of the seismic waves at multi-component geophones placed along the surface of the earth, and processing the reflections of the seismic waves to generate full elastic waveform data.

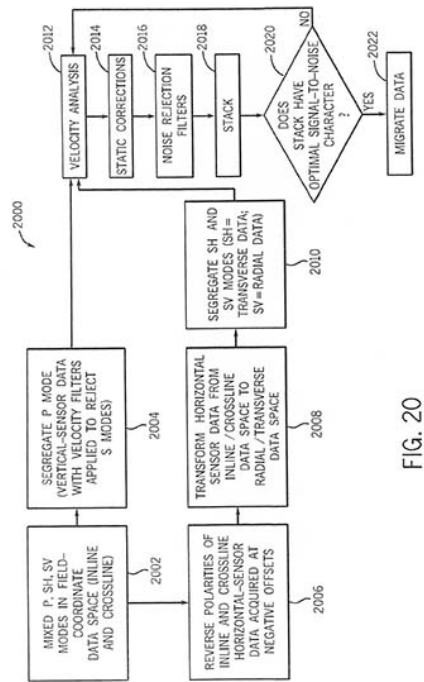


FIG. 20

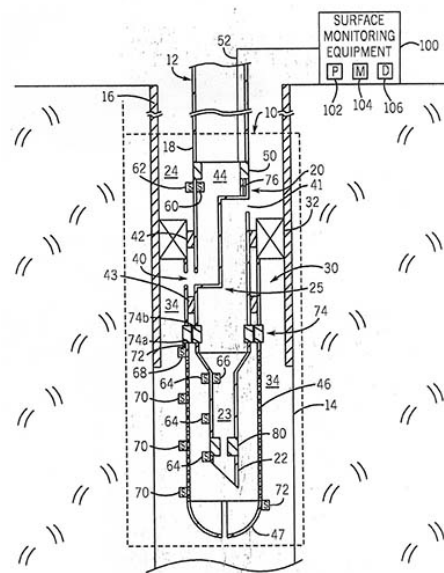


FIG. 1

(11) **16199**

(51) E21B 33/12 (2006.01)

(21) 1201300083 - PCT/US11/048660

(22) 22.08.2011

(30) US n° 61/375,977 du 23/08/2010

(54) Sand control well completion method and apparatus.

(72) WASSOUF, Philip; JAIN, Samyak.

(73) Schlumberger Technology B.V. (NL)

(74) Cabinet Spoor & Fisher Inc. Ngwafor & Partners, Blvd. du 20 Mai, Immeuble Centre Commercial de l'Hôtel Hilton, 2è Etage, Porte 208A, B.P. 8211, YAOUNDE (CM).

(57) A technique includes running a sand control completion system into a well, where the system includes at least one sensor, a gravel packing service tool and a sand control section. The sand control completion system is used to perform a gravel packing-related operation in the well in which a slurry is communicated downhole through the service tool to deposit gravel near the completion section. The technique includes regulating the gravel packing-related operation based at least in part on data acquired by said at least one sensor and communicated to an earth surface of the well while the operation is being performed.

(11) **16200**

(51) G06K 19/06 (2006.01)

(21) 1201300093 - PCT/EP10/064187

(22) 24.09.2010

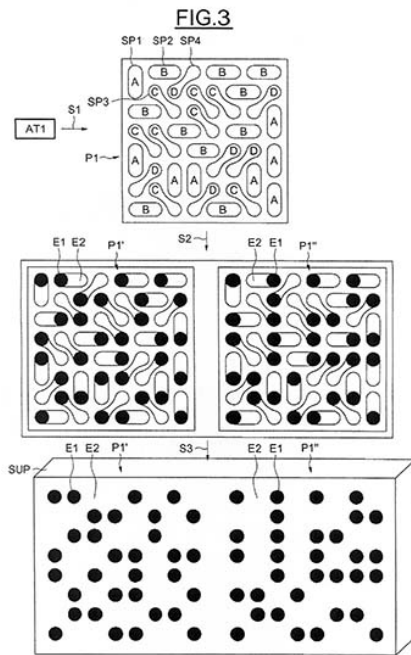
(54) Two-dimensional identification pattern, article including such a pattern, and methods for marking and identifying such a pattern.

(72) DECOUX, Eric; VUISTINER, Dave.

(73) SICPA HOLDING SA (CH)

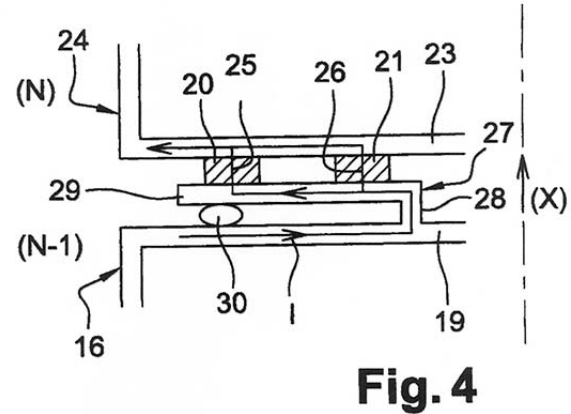
(74) SCP NICO HALLE & Co. LAW FIRM, B.P. 4876, DOUALA (CM).

(57) The invention relates to a method for marking an article with an identification pattern which may comprise information relating to the article and/or to the use thereof, including the following steps: defining an alphabet (AT1, AT2) consisting of a plurality of symbols; defining, for each symbol, at least two valid states and at least one invalid state; developing (S1) a reference pattern (P1, P2) including a set of symbols from the above alphabet; developing (S2) at least one representation (P1', P2') of said reference pattern by allocating a specific valid state to each symbol of said reference pattern; and applying (S3) a marking, reproducing said representation of the reference pattern, onto the article.



lesdites portions (19, 23) desdits conducteurs (16, 24);

un troisième conducteur (27) permettant d'équilibrer le courant passant par les cales.



(11) **16201**

(51) C25C 3/16 (2006.01)

(21) 1201300103 - PCT/FR11/000491

(22) 06.09.2011

(30) FR n° 10/03695 du 17/09/2010

(54) Dispositif de connexion électrique entre deux cellules successives d'une série de cellules pour la production d'aluminium.

(72) DESPINASSE Serge; ROCHET Yves; BERTHE Sandra.

(73) RIO TINTO ALCAN INTERNATIONAL LIMITED (CA)

(74) Cabinet CAZENAVE SARL, B.P. 500, YAOUNDE (CM).

(57) Le dispositif de connexion électrique reliant les cellules en série comprend :

un premier conducteur (16) relié à l'ensemble cathodique de la cellule (N-1) et au cadre anodique de la cellule (N), possédant une portion (19) située entre lesdites cuves (N-1) et (N) et dans laquelle le courant (I) circule en direction de l'axe (x) d'alignement des cuves;

un deuxième conducteur (24) relié à l'ensemble cathodique de la cellule (N) et au cadre anodique de la cellule (N+1), possédant une portion (23) située entre les cuves (N-1) et (N) et dans laquelle le courant circule en s'éloignant de l'axe (x). des cales (20, 21) de court-circuit logées entre

(11) **16202**

(51) B60Q 1/12 (2006.01)

(21) 1201300104

(22) 15.03.2013

(30) JP n° 2012-062379 du 19/03/2012

(54) Sub headlight unit and sub headlight system for use in vehicle that leans into turns, and vehicle that leans into turns, and method for controlling light emission of a sub headlight unit.

(72) IKEDA, Takeshi; KINO, Yasuhiko; INOUE, Takehiro; KOSUGI, Makoto.

(73) YAMAHA HATSUDOKI KABUSHIKI KAISHA, (JP)

(74) SCP AKKUM, AKKUM & Associates, Quartier Mballa II, Dragages, B.P. 4966, YAOUNDE (CM).

(57) A sub headlight unit for use in a vehicle that leans into turns includes a sub headlight light source that illuminates an area ahead outward of the vehicle with respect to a width direction of the vehicle. The sub headlight source is configured to, when the vehicle is in an upright state, produce an illumination range including a space above a horizontal plane. The sub headlight source is turned on in accordance with a lean angle of the vehicle. At a time of parking or stopping or at a time of running straight ahead, the sub headlight light source is turned on or caused to flash with

the amount of light per unit time being reduced as compared with the amount of light per unit time emitted when the sub headlight light source is turned on in accordance with the lean angle of the vehicle.

(11) **16203**

(51) B22C 5/00 (2006.01)

(21) 1201300106

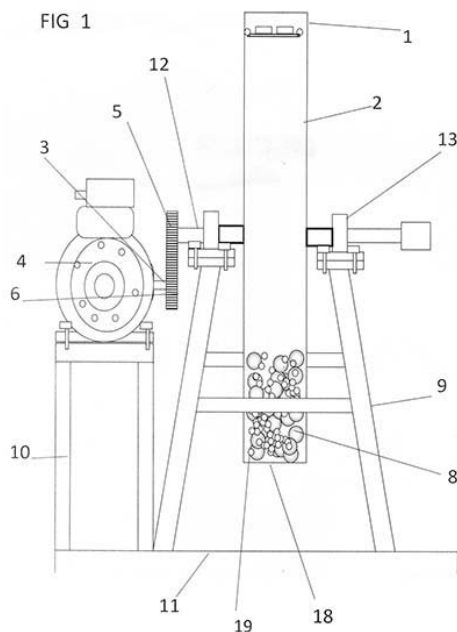
(22) 19.02.2013

(54) Broyeur parallélépipède rectangle.

(73) ZONGO Boubacar, 01 B.P. 3306, OUAGADOUGOU 01 (BF).

(57) Le broyeur parallélépipède rectangle est un modèle de broyeur dont la partie broyeuse a la forme d'un parallélépipède rectangle et utilise des boules comme percuteur pour broyer les roches minéralogiques plus particulièrement les roches granitiques dures et les minerais d'or.

La particularité du broyeur parallélépipède rectangle est sa forme parallélépipède dont sa rotation entraîne une chute verticale de l'ensemble des boules et roches sous l'effet du poids. Cette chute verticale augmente le pourcentage de rendement.



(11) **16204**

(51) E21B 43/01 (2006.01)

(21) 1201300111 - PCT/US11/042183

(22) 28.06.2011

(30) US n° 61/385,223 du 22/09/2010

US n° 61/416,520 du 23/11/2010

US n° 13/168,283 du 24/06/2011

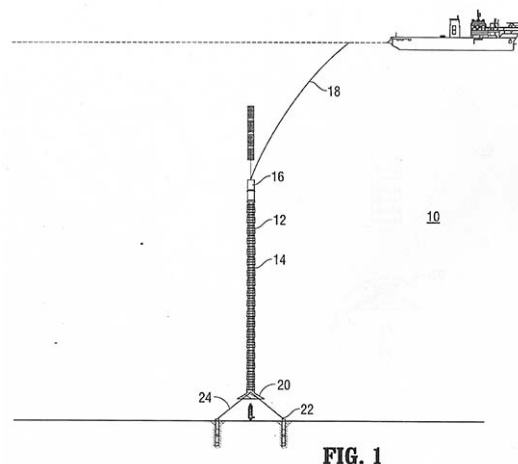
(54) Oil collection system and method for deepwater spills.

(72) AL-SHARIF, Majid.

(73) HELIX ENERGY SOLUTIONS GROUP, INC., (US)

(74) SCP AKKUM, AKKUM & Associates, Quartier Mballa II, Dragages, B.P. 4966, YAOUNDE (CM).

(57) A subsea spill containment system comprising: a funnel structure positioned over a subsea leak; a plurality of interconnected skirts serially joined above the funnel; a collection dome above the skirts; and a hose connected to the dome. The skirts may be supported by one or more central internal longitudinal supports, such as a drillpipe or solid rods. There may be multiple supports and/or multiple skirts per support. The skirts are preferably sealed to the dome, the funnel, and each other. The system may be held in place over the leak using cables secured to two or more anchor points, such as suction piles. The system may be moved aside by manipulating the cables, thereby providing access to the leak.



(11) **16205**

(51) B62J 3/00 (2006.01)

(21) 1201300112

(22) 22.03.2013

(30) JP n° 2012-071542 du 27/03/2012

JP n° 2013-001795 du 09/01/2013

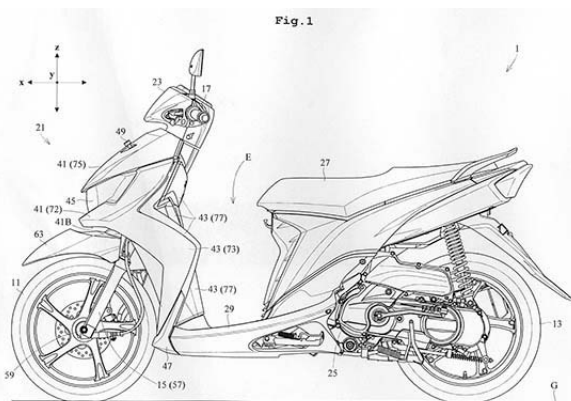
(54) Saddle riding type vehicle.

(72) TAKESAKO, Wahei; RUEANGRIT, Kengkla; PHANSUA, Jaruwat.

(73) YAMAHA HATSUDOKI KABUSHIKI KAISHA, (JP)

(74) SCP AKKUM, AKKUM &amp; Associates, Quartier Mballa II, Dragages, B.P. 4966, YAOUNDE (CM).

(57) A saddle riding type vehicle includes a head tube, a front fork, a front wheel, a body cover having a front cover portion disposed forward of the head tube and a rear cover portion disposed rearward of the head tube and connected to the front cover portion, and a horn disposed between the front cover portion and the rear cover portion. The body cover has an opening formed therein for receiving the front fork. The horn is disposed above the opening. The horn is disposed to have a horn axis perpendicular to a front face thereof and extending downward and forward. At least part of the horn is exposed from the opening as seen from the direction of the horn axis.

(11) **16206**

(51) B05B 7/16 (2006.01)

(21) 1201300114 - PCT/FR11/052097

(22) 14.09.2011

(30) FR n° 10 57624 du 22/09/2010

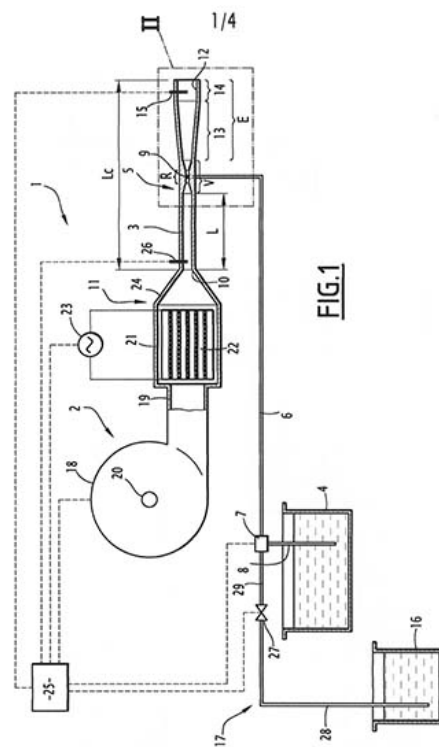
(54) Dispositif de thermonébulisation d'un liquide et procédé associé.

(72) SARDO Stéfano; SARDO Alberto.

(73) XEDA INTERNATIONAL (FR)

(74) Cabinet CAZENAVE SARL, B.P. 500, YAOUNDE (CM).

(57) Le dispositif de thermonébulisation d'un liquide comporte : un ensemble (3) de production d'un flux de gaz chaud sous pression; un conduit d'éjection (5); une première source de liquide (7); des moyens (9) pour injecter dans le conduit d'éjection (5) un flux dosé de liquide à partir de la première source de liquide (7); caractérisé en ce que les moyens (9) pour injecter le flux dosé de liquide comportent un dispositif venturi (V) présentant une zone de section rétrécie (R) permettant l'aspiration du flux dosé de liquide.

(11) **16207**

(51) H04W 4/14 (2006.01)

(21) 1201300117 - PCT/SG11/000340

(22) 30.09.2011

(30) SG n° 201007156-1 du 30/09/2010

(54) Method and system for mobile identification, commerce and agreement transactions.

(73) OOI, Hee Chai (MY)

(74) SCP AKKUM, AKKUM & Associates, Quartier Mballa II, Dragages, B.P. 4966, YAOUNDE (CM).

(57) A method and system is described which uses the USSD (Unstructured Supplementary Services Data) protocol to allow users to conduct commerce and agreement transactions, and retrieve identification information in a secure manner.

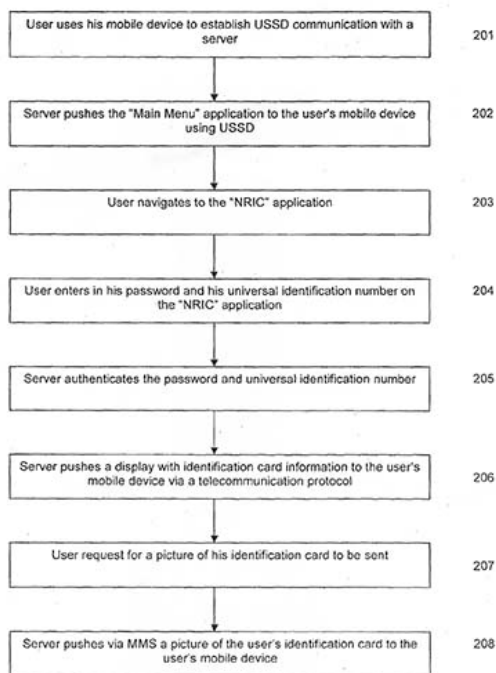


FIG 2

(11) **16208**

(51) H04L 12/54 (2006.01)

(21) 1201300118

(22) 27.03.2013

(30) FR n° 12 52757 du 27/03/2012

(54) Procédé et dispositif d'envoi d'un message vocal.

(72) MONCOMBLE Ghislain; SUART Christophe.

(73) FRANCE TELECOM (FR)

(74) Cabinet CAZENAVE SARL, B.P. 500, YAOUNDE (CM).

(57) Ce procédé d'envoi d'au moins un message vocal (MSG) généré à la demande d'un utilisateur, comporte les étapes suivantes :

- obtention (E10) du message vocal et (E11) d'au moins une information (IMSG) relative audit message vocal dont la durée (DMSG) dudit message vocal;

- identification (E20) d'au moins un destinataire (DEST) dudit au moins un message vocal (E21) et obtention d'informations relatives (IDEST) audit au moins un destinataire;

- définition (E30) de paramètres de communication (PCOM) permettant d'envoyer ledit message vocal audit au moins un destinataire;

- envoi du message vocal audit au moins un destinataire en utilisant lesdites informations relatives au message vocal et lesdits paramètres de communication.

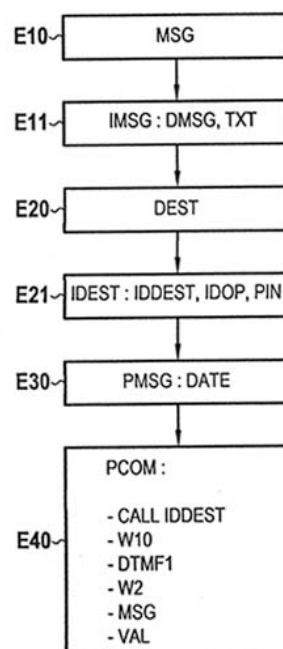


FIG.1A

(11) **16209**

(51) E04H 5/04 (2006.01)

(21) 1201300119

(22) 27.03.2013

(30) FR n° 12 52811 du 28/03/2012

(54) Élément préfabriqué de plateforme pour poste de transformation électrique et plateforme composée de plusieurs de ces éléments.

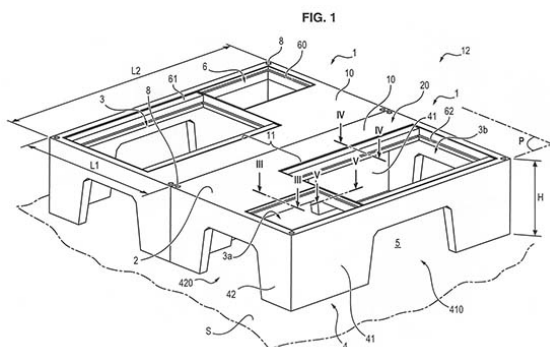
(72) FRANCOIS Jacques.

(73) ADEOS (FR)

(74) Cabinet CAZENAVE SARL, B.P. 500, YAOUNDE (CM).

(57) L'invention concerne un élément préfabriqué (1,1') de plateforme pour poste de transformation électrique, notamment moyenne tension (HTA) / basse tension.

Il est remarquable en ce qu'il comprend un plancher (2) en forme de parallélogramme rectangle, supporté par des éléments de soutènement (4), le plancher (2) et les éléments de soutènement (4) délimitant un vide technique (5) sous ledit plancher, en ce que ce plancher (2) est percé d'au moins une ouverture (3a, 3b) débouchant dans ledit vide technique (5), les bords intérieurs de ladite ouverture ménagée dans l'épaisseur du plancher (2) étant équipés de ferrures métalliques (6, 60, 61, 62) de fixation d'appareils de transformation électrique et/ou de leurs supports et/ou accessoires, en ce que ce plancher présente une zone pleine (10), ce plancher (2) et ces éléments de soutènement (4) étant réalisés dans un matériau électriquement non conducteur.



(11) **16210**

(51) G01N 21/952 (2006.01)

(21) 1201300121 - PCT/FR11/052256

(22) 27.09.2011

(30) FR n° 1057986 du 01/10/2010

(54) Method of imaging a longitudinal conduit.

(72) LASNEL Régis; HOUZAY Erwann; KESKES Noomane.

(73) TOTAL SA (FR)

(74) Cabinet ÉKÉMÉ LYSAGHT SARL, B.P. 6370, YAOUNDE (CM).

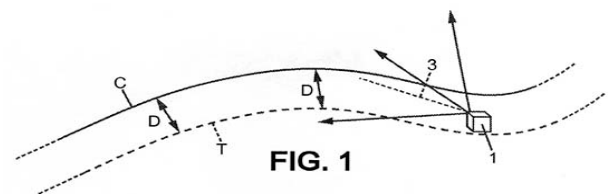
(57) L'invention se rapporte à un procédé d'imagerie d'une conduite longitudinale reposant

par sa base sur le fond marin, le procédé comprenant les étapes suivantes :

- acquérir un ensemble d'images d'au moins une partie à observer de la conduite au moyen d'un dispositif d'acquisition sous-marin mobile, ledit dispositif étant déplacé à une distance sensiblement constante par rapport à l'axe longitudinal de ladite conduite et avec un angle sensiblement constant entre l'axe de visée dudit dispositif d'acquisition et l'axe longitudinal de la conduite, chaque image étant associée à une référence temporelle correspondant au moment de son acquisition,

- extraire de chaque image la zone comprise dans une même fenêtre, ladite fenêtre étant prédéfinie par rapport au cadre des images,

- réaliser une image déroulée d'au moins une partie de la conduite en juxtaposant, dans l'ordre chronologique, les zones extraites de chaque image.



(11) **16211**

(51) A61G 7/00 (2006.01)

(21) 1201200373

(22) 04.10.2012

(54) Améliorations du dispositif avec supports de moustiquaires escamotables et tiroir de rangement adaptés à un lit.

(73) TCHAKOUTE, S/C CME Fondation Chantal Biya, YAOUNDE (CM).

(57) Les améliorations du "dispositif avec supports de moustiquaire escamotables et tiroir de rangement adaptés à un lit" concernent un kit moustiquaire adaptable à toutes sortes de lits. Le tiroir est ici remplacé par un box non solidaire du lit; il est muni des roulements permettant son déplacement dans la pièce. L'ajout des tiges de stabilisation permet de soutenir les supports de moustiquaire empêchant ainsi leur balancement et leur instabilité.

**(11) 16212**

(51) G06C 23/00 (2006.01)

(21) 1201200304

(22) 11.07.2012

(30) ZA n° 2011/05258 du 15/07/2011

(54) A method and system of obtaining credit loan.

(72) CHAPONDA, Mazunzo G.; OKOUDJOU, Dare A.

(73) MFS AFRICA LIMITED (MU)

(74) SCP AKKUM, AKKUM &amp; Associates, Quartier Mballa II, Dragages, B.P. 4966, YAOUNDE (CM).

(57) The invention relates to a method (300, 400) and a system (200) for providing a credit loan from a financial institution to an employee of a pre-registered company. The method includes receiving (302) a request message which includes an identifier of the employee and an indication of the requested loan amount. A pre-populated employee/company database 106A is interrogated in order to determine whether or not a company code is available within the database 106A. The method (300, 400) includes determining (308) (if answer is affirmative) whether employee identifier is associated with the company code. The employee then verifies (320) the request using a PIN/password. The method (300, 400) proceeds in determining (326) whether the requested loan amount is allowable, only if PIN is correct. If loan is allowable, a loan is granted (330) and a repayment arrangement associated with the employee is then created. The loan can be repaid using an existing mobile wallet account.

**(11) 16213**

(51) G01C 15/00 (2006.01)

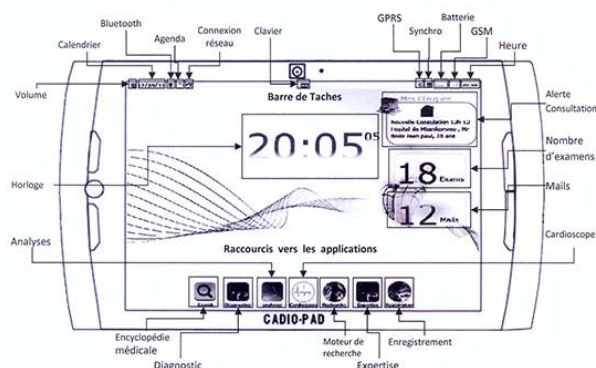
(21) 1201100495

(22) 21.12.2011

(54) Appareil médical permettant d'enregistrer l'électrocardiogramme, de traiter et de transférer les données médicales via le réseau téléphonique mobile dit Cardio-Pad et son procédé de fabrication.

(73) ZANG ADZABA Marc Arthur, B.P. 12823, YAOUNDE (CM).

(57) Le CARDIOPAD est un appareil électronique conçu principalement pour les pays pauvres afin de palier le déficit de spécialistes en cardiologie et de permettre aux patients de localités rurales d'effectuer leurs examens dans les hôpitaux de leurs localités même s'il n'y a aucun cardiologue affecté à ces hôpitaux. Cet appareil permet en effet l'acquisition et la transmission de données médicales grâce à des technologies sans fil et des logiciels embarqués spécialisés dans le domaine biomédical. Ces logiciels ont été testés et validés par des experts en cardiologie et en informatique et ont fait l'objet d'un mémoire d'ingénieur de conception à l'Ecole Nationale Supérieure Polytechnique de Yaoundé. Ce mémoire après examens a été primé de la mention Très Bien avec une note supérieure à 17/20 (Promotion 2010, Mémoire de Arthur ZANG, l'inventeur du Cardio-Pad).

**(11) 16214**

(51) C02F 1/00; C02F 1/461; C02F 1/76

(21) 1201000363 - PCT/IL09/000444

(22) 26.04.2009

(30) US n° 61/071,413 du 28/04/2008

(54) Integrated electrolytic and chemical method for producing clean treated water wherein cyanide species concentration is less than 1 milligram per liter.

(72) MAGALNIK, Filip.

(73) P2W LIMITED (IL)

(74) Cabinet ISIS CONSEILS (SCP), B.P. 15424, YAOUNDE (CM).

(57) Integrated electrolytic and chemical method for producing clean treated water having cyanide species concentration less than 1 mg/liter.

(a) Electrolytically treating cyanide-containing water having initial cyanide species concentration



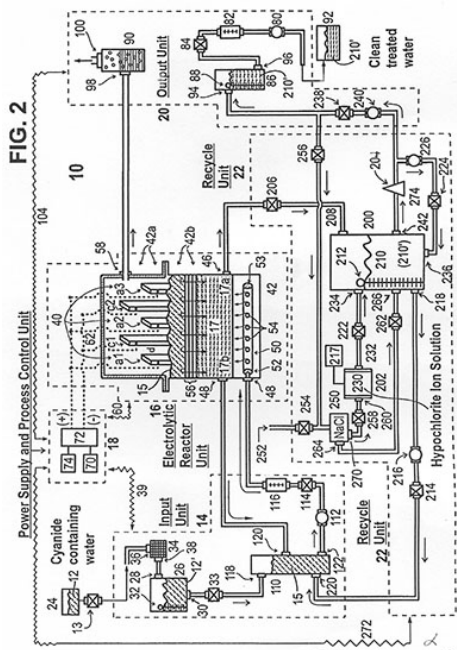
less than about 500 mg/liter, via synchronized operation of units: input, electrolytic reactor, recycle, output, and, power supply and process control, forming recycled electrolytically treated cyanide-containing water,

(b) Stopping electrolytic treatment when cyanide species concentration decreases to first concentration value of about 10 per cent initial concentration, forming recycled electrolytically treated cyanide-containing water of first concentration value inside recycle tank of recycle unit,

(c) Chemically treating recycled electrolytically treated cyanide-containing water with in-situ real time freshly generated hypochlorite ion solution electrolytically produced by an in-situ hypochlorite ion solution generating electrolytic reactor assembly in-line with recycle tank,

(d) Stopping chemical treatment when cyanide species concentration decreases to second concentration value less than 1 mg/liter, forming clean treated water,

(e) output to output unit.



(72) HOUDJI Nounagnon Maxime.

(73) PREFABRICATED CONSTRUCTION - SA, Liberté VI Extension VDN Lot n° 10, B.P. 16106, DAKAR-FANN (SN).

(57) La technique PFC construction à partir de panneaux en polystyrène avec treillis électro-soudé se fonde sur des innovations majeures apportées aux techniques connues de fabrication de panneaux.

Ces innovations sont relatives à une adaptation des caractéristiques des matériaux utilisés (polystyrène expansés béton, acier). Elles apparaissent aussi lors de la mise en oeuvre de la technique PFC construction par la réalisation :

- Des panneaux simple reliés entre eux ou aux armatures en attente de fondation.

- Des panneaux double dans lesquels on coule du béton avant les installations de plomberie, d'électricité et la projection de béton léger.

- Des panneaux pour la plancher dont le coulage de la dalle de compression est fait après le ferrailage et la pose des poutres.

- La technique PFC construction à partir de panneaux en polystyrène avec treillis électro-soudé est un système alternatif au traditionnel. Il peut se combiner tous systèmes de construction en béton ou traditionnel.

- Des panneaux escaliers constitués d'une plaque en polystyrène avec des marches et contre marches munies de nervures noyées dans l'épaisseur du polystyrène.

(11) **16215**

(51) F16S 1/00 (2006.01)

(21) 1201300150

(22) 25.03.2013

(54) Système de production et d'utilisation des panneaux en polystyrène avec maillage métallique électro-soudé.

**B**  
**REPERTOIRE SUIVANT LA C.I.B.**

<b>(51)</b>	<b>(11)</b>
A44B 15/00 (2006.01)	16184
A61G 7/00 (2006.01)	16211
A61K 36/889 (2006.01)	16176
B01D 17/02 (2006.01)	16173
B01D21/01 (2006.01)	16177
B05B 7/16 (2006.01)	16206
B22C 5/00 (2006.01)	16203
B60Q 1/12 (2006.01)	16202
B62H 5/00 (2006.01)	16193
B62J 3/00 (2006.01)	16205
B63B 27/34 (2006.01)	16190
C02F 1/00	16214
C25C 3/16 (2006.01)	16201
E02F 9/28 (2006.01)	16197
E04B 2/86 (2006.01)	16186
E04H 5/04 (2006.01)	16209
E21B 17/01 (2006.01)	16179
E21B 17/041 (2006.01)	16182
E21B 17/042 (2006.01)	16196
E21B 19/22 (2006.01)	16180
E21B 33/12 (2006.01)	16199
E21B 43/01 (2006.01)	16204
F03B 17/06 (2006.01)	16192
F16L 13/02 (2006.01)	16189
F16L 58/00 (2006.01)	16187

<b>(51)</b>	<b>(11)</b>
F16S 1/00 (2006.01)	16215
F24J 2/16 (2006.01)	16178
G01B 3/16 (2006.01)	16195
G01C 15/00 (2006.01)	16213
G01N 11/10 (2006.01)	16175
G01N 21/952 (2006.01)	16210
G01V 1/28 (2006.01)	16198
G06C 23/00 (2006.01)	16212
G06K 19/06 (2006.01)	16200
G07B 13/02 (2006.01)	16191
G12B 3/00 (2006.01)	16183
H01F 27/00 (2006.01)	16188
H02J 9/06 (2006.01)	16171
H04B 5/00 (2006.01)	16181
H04L 12/24 (2006.01)	16185
H04L 12/54 (2006.01)	16208
H04L 29/08 (2006.01)	16174
H04M 7/00 (2006.01)	16172
H04W 4/14 (2006.01)	16207
H05B 37/02 (2006.01)	16194

**C**  
**REPertoire DES NOMS**

<b>ADEOS</b> (11) 16209 (51) E04H 5/04 (2006.01)
<b>Biofilm Control</b> (11) 16175 (51) G01N 11/10 (2006.01)
<b>BOARD OF REGENTS OF THE UNIVERSITY OF TEXAS SYSTEM</b> (11) 16198 (51) G01V 1/28 (2006.01)
<b>FLEXLIFE LIMITED</b> (11) 16187 (51) F16L 58/00 (2006.01)
<b>FOTI, Ivan</b> (11) 16194 (51) H05B 37/02 (2006.01)
<b>FRANCE TELECOM</b> (11) 16172 (51) H04M 7/00 (2006.01) (11) 16181 (51) H04B 5/00 (2006.01) (11) 16185 (51) H04L 12/24 (2006.01) (11) 16208 (51) H04L 12/54 (2006.01)
<b>HELIX ENERGY SOLUTIONS GROUP, INC.</b> (11) 16204 (51) E21B 43/01 (2006.01)
<b>HELIX ENERGY SOLUTIONS (UK) LIMITED</b> (11) 16180 (51) E21B 19/22 (2006.01)
<b>Hensley Industries, Inc.</b> (11) 16197 (51) E02F 9/28 (2006.01)
<b>Hero MotoCorp Limited</b> (11) 16193 (51) B62H 5/00 (2006.01)
<b>Horton Wison Deepwater, Inc.</b> (11) 16190 (51) B63B 27/34 (2006.01)
<b>Jupiter Hydro Inc.</b> (11) 16192 (51) F03B 17/06 (2006.01)
<b>KONE Mahamadou (Monsieur)</b> (11) 16188 (51) H01F 27/00 (2006.01)
<b>MARTIGLI, Fabrizio; MARTIGLI, Maddalena &amp; SERAFINI, Monica</b> (11) 16186 (51) E04B 2/86 (2006.01)
<b>MFS AFRICA LIMITED</b> (11) 16212 (51) G06C 23/00 (2006.01)
<b>My Technologies, L.L.C.</b> (11) 16179 (51) E21B 17/01 (2006.01)
<b>NGUIMBI Flavien</b> (11) 16184 (51) A44B 15/00 (2006.01)
<b>NOLLA Isidore René</b> (11) 16183 (51) G12B 3/00 (2006.01)
<b>OOI, Hee Chai</b> (11) 16207 (51) H04W 4/14 (2006.01)
<b>PANSE, Sudhir, V.</b> (11) 16178 (51) F24J 2/16 (2006.01)
<b>Persus Marketing (M) SdnBhd</b> (11) 16176 (51) A61K 36/889 (2006.01)
<b>PREFABRICATED CONSTRUCTION - SA</b> (11) 16215 (51) F16S 1/00 (2006.01)

<b>P2W CY LIMITED</b> (11) 16214 (51) C02F 1/00
<b>RIO TINTO ALCAN INTERNATIONAL LIMITED</b> (11) 16177 (51) B01D 21/01 (2006.01) (11) 16201 (51) C25C 3/16 (2006.01)
<b>SAIPEM S.A.</b> (11) 16173 (51) B01D 17/02 (2006.01) (11) 16189 (51) F16L 13/02 (2006.01)
<b>Schlumberger Technology B.V.</b> (11) 16199 (51) E21B 33/12 (2006.01)
<b>SICPA HOLDING SA</b> (11) 16200 (51) G06K 19/06 (2006.01)
<b>TCHAKOUTE</b> (11) 16211 (51) A61G 7/00 (2006.01)
<b>Tenaris Connections Limited</b> (11) 16182 (51) E21B 17/041 (2006.01)
<b>TOTAL SA</b> (11) 16210 (51) G01N 21/952 (2006.01)
<b>TRANSOCEAN SEDCO FOREX VENTURES LIMITED</b> (11) 16171 (51) H02J 9/06 (2006.01)
<b>VALLOUREC MANNESMANN OIL &amp; GAS FRANCE; NIPPON STEEL &amp; SUMITOMO METAL CORPORATION</b> (11) 16195 (51) G01B 3/16 (2006.01) (11) 16196 (51) E21B 17/042 (2006.01)
<b>VEXISAT (PROPRIETARY) LIMITED</b> (11) 16174 (51) H04L 29/08 (2006.01)
<b>World Moto, Inc.</b> (11) 16191 (51) G07B 13/02 (2006.01)
<b>XEDA INTERNATIONAL</b> (11) 16206 (51) B05B 7/16 (2006.01)
<b>YAMAHA HATSUDOKI KABUSHIKI KAISHA</b> (11) 16202 (51) B60Q 1/12 (2006.01) (11) 16205 (51) B62J 3/00 (2006.01)
<b>ZANG ADZABA Marc Arthur</b> (11) 16213 (51) G01C 15/00 (2006.01)
<b>ZONGO Boubacar</b> (11) 16203 (51) B22C 5/00 (2006.01)