

# Bulletin Officiel de la Propriété Industrielle (BOPI)

## Brevets d'inventions

PUBLICATION

N° 10BR / 2013

du 19 septembre 2014

Organisation  
Africaine de la  
Propriété  
Intellectuelle



**SOMMAIRE**

<b>TITRE</b>	<b>PAGES</b>
<b>PREMIERE PARTIE : GENERALITES</b>	<b>2</b>
Extrait de la norme ST3 de l'OMPI utilisée pour la représentation des pays et organisations internationales	<b>3</b>
Extrait de la norme ST9 de l'OMPI utilisée en matière de documentation des Brevets d'Invention et des Modèles d'Utilité	<b>6</b>
Codes utilisés en matière d'inscriptions dans les registres spéciaux des Brevets d'Invention et des Modèles d'Utilité	<b>6</b>
Clarification du règlement relatif à l'extension des droits suite à une nouvelle adhésion à l'Accord de Bangui	<b>7</b>
Adresses utiles	<b>8</b>
<b>DEUXIEME PARTIE : BREVETS D'INVENTION</b>	<b>9</b>
Repertoire numérique du N° 16101 au N° 16135	<b>11</b>
Repertoire suivant la C.I.B	<b>26</b>
Repertoire des noms	<b>28</b>

**PREMIERE PARTIE  
GENERALITES**

## Extrait de la norme ST.3 de l'OMPI

Code normalisé à deux lettres recommandé pour la représentation des pays ainsi que d'autres entités et des organisations internationales délivrant ou enregistrant des titres de propriété industrielle.

Afghanistan	<b>AF</b>	Cook, Îles	<b>CK</b>
Afrique du Sud	<b>ZA</b>	Corée (République de Corée)	<b>KR</b>
Albanie	<b>AL</b>	Corée (Rép. Populaire de Corée)	<b>KP</b>
Algérie	<b>DZ</b>	Costa Rica	<b>CR</b>
Allemagne	<b>DE</b>	Côte d'Ivoire*	<b>CI</b>
Andorre	<b>AD</b>	Croatie	<b>HR</b>
Angola	<b>AO</b>	Cuba	<b>CU</b>
Anguilla	<b>AI</b>	Danemark	<b>DK</b>
Antigua-et-Barbuda	<b>AG</b>	Djibouti	<b>DJ</b>
Antilles Néerlandaises	<b>AN</b>	Dominicaine, République	<b>DO</b>
Arabie Saoudite	<b>SA</b>	Dominique	<b>DM</b>
Argentine	<b>AR</b>	Egypte	<b>EG</b>
Arménie	<b>AM</b>	El Salvador	<b>SV</b>
Aruba	<b>AW</b>	Emirats Arabes Unis	<b>AE</b>
Australie	<b>AU</b>	Equateur	<b>EC</b>
Autriche	<b>AT</b>	Erythrée	<b>ER</b>
Azerbaïdjan	<b>AZ</b>	Espagne	<b>ES</b>
Bahamas	<b>BS</b>	Estonie	<b>EE</b>
Bahreïn	<b>BH</b>	Etats-Unis d'Amérique	<b>US</b>
Bangladesh	<b>BD</b>	Ethiopie	<b>ET</b>
Barbade	<b>BB</b>	Ex Rep. Yougoslavie de Macedoine	<b>MK</b>
Bélarus	<b>BY</b>	Falkland, Îles (Malvinas)	<b>FK</b>
Belgique	<b>BE</b>	Fédération de Russie	<b>RU</b>
Belize	<b>BZ</b>	Fidji	<b>FJ</b>
Bénin*	<b>BJ</b>	Féroé, Îles	<b>FO</b>
Bermudes	<b>BM</b>	Finlande	<b>FI</b>
Bhoutan	<b>BT</b>	France	<b>FR</b>
Bolivie	<b>BO</b>	Gabon*	<b>GA</b>
Bonaire, Saint-Eustache et Saba	<b>BQ</b>	Gambie	<b>GM</b>
Bosnie-Herzégovine	<b>BA</b>	Géorgie	<b>GE</b>
Botswana	<b>BW</b>	Géorgie du Sud et les Îles Sandwich du Sud	<b>GS</b>
Bouvet, Île	<b>BV</b>	Ghana	<b>GH</b>
Brésil	<b>BR</b>	Gibraltar	<b>GI</b>
Brunéi Darussalam	<b>BN</b>	Grèce	<b>GR</b>
Bulgarie	<b>BG</b>	Grenade	<b>GD</b>
Burkina Faso*	<b>BF</b>	Groenland	<b>GL</b>
Burundi	<b>BI</b>	Guatemala	<b>GT</b>
Caïmanes, Îles	<b>KY</b>	Guernesey	<b>GG</b>
Cambodge	<b>KH</b>	Guinée*	<b>GN</b>
Cameroun*	<b>CM</b>	Guinée-Bissau*	<b>GW</b>
Canada	<b>CA</b>	Guinée Equatoriale*	<b>GQ</b>
Cap-Vert	<b>CV</b>	Guyana	<b>GY</b>
Centrafricaine, République*	<b>CF</b>	Haïti	<b>HT</b>

Chili	<b>CL</b>	Honduras	<b>HN</b>
Chine	<b>CN</b>	Hong Kong	<b>HK</b>
Chypre	<b>CY</b>	Hongrie	<b>HU</b>
Colombie	<b>CO</b>	Île de Man	<b>IM</b>
Comores*	<b>KM</b>	Îles Vierges (Britanniques)	<b>VG</b>
Congo*	<b>CG</b>	Inde	<b>IN</b>
Congo(Rép.Démocratique)	<b>CD</b>	Indonésie	<b>ID</b>
Iran(République Islamique d')	<b>IR</b>	Norvège	<b>NO</b>
Iraq	<b>IQ</b>	Nouvelle-Zélande	<b>NZ</b>
Irlande	<b>IE</b>	Oman	<b>OM</b>
Islande	<b>IS</b>	Ouganda	<b>UG</b>
Israël	<b>IL</b>	Ouzbékistan	<b>UZ</b>
Italie	<b>IT</b>	Pakistan	<b>PK</b>
Jamaïque	<b>JM</b>	Palaos	<b>PW</b>
Japon	<b>JP</b>	Panama	<b>PA</b>
Jersey	<b>JE</b>	Papouasie-Nouvelle-Guinée	<b>PG</b>
Jordanie	<b>JO</b>	Paraguay	<b>PY</b>
Kazakhstan	<b>KZ</b>	Pays-Bas	<b>NL</b>
Kenya	<b>KE</b>	Pérou	<b>PE</b>
Kirghizistan	<b>KG</b>	Philippines	<b>PH</b>
Kiribati	<b>KI</b>	Pologne	<b>PL</b>
Koweït	<b>KW</b>	Portugal	<b>PT</b>
Laos	<b>LA</b>	Qatar	<b>QA</b>
Lesotho	<b>LS</b>	Région admin. Spéciale de Hong Kong (Rep. Populaire de Chine)	<b>HK</b>
Lettonie	<b>LV</b>	Roumanie	<b>RO</b>
Liban	<b>LB</b>	Royaume Uni (Grande Bretagne)	<b>GB</b>
Libéria	<b>LR</b>	Rwanda	<b>RW</b>
Libye	<b>LY</b>	Sahara Occidental	<b>EH</b>
Liechtenstein	<b>LI</b>	Sainte-Hélène	<b>SH</b>
Lituanie	<b>LT</b>	Saint-Kitts-et-Nevis	<b>KN</b>
Luxembourg	<b>LU</b>	Sainte-Lucie	<b>LC</b>
Macao	<b>MO</b>	Saint-Marin	<b>SM</b>
Macédoine	<b>MK</b>	Saint-Marin (Partie Néerlandaise)	<b>SX</b>
Madagascar	<b>MG</b>	Saint-Siège(Vatican)	<b>VA</b>
Malaisie	<b>MY</b>	Saint-Vincent-et-les Grenadines(a,b)	<b>VC</b>
Malawi	<b>MW</b>	Salomon, Îles	<b>SB</b>
Maldives	<b>MV</b>	Samoa	<b>WS</b>
Mali*	<b>ML</b>	SaoTomé-et-Principe	<b>ST</b>
Malte	<b>MT</b>	Sénégal*	<b>SN</b>
Mariannes du Nord, Îles	<b>MP</b>	Serbie	<b>RS</b>
Maroc	<b>MA</b>	Seychelles	<b>SC</b>
Maurice	<b>MU</b>	Sierra Leone	<b>SL</b>
Mauritanie*	<b>MR</b>	Singapour	<b>SG</b>
Mexique	<b>MX</b>	Slovaquie	<b>SK</b>
Moldova	<b>MD</b>	Slovénie	<b>SI</b>
Monaco	<b>MC</b>	Somalie	<b>SO</b>

Mongolie	<b>MN</b>	Soudan	<b>SD</b>
Monténégro	<b>ME</b>	SriLanka	<b>LK</b>
Montserrat	<b>MS</b>	Suède	<b>SE</b>
Mozambique	<b>MZ</b>	Suisse	<b>CH</b>
Myanmar(Birmanie)	<b>MM</b>	Suriname	<b>SR</b>
Namibie	<b>NA</b>	Swaziland	<b>SZ</b>
Nauru	<b>NR</b>	Syrie	<b>SY</b>
Népal	<b>NP</b>	Tadjikistan	<b>TJ</b>
Nicaragua	<b>NI</b>	Taiïwan,Province de Chine	<b>TW</b>
Niger*	<b>NE</b>	Tanzanie (Rép.-Unie)	<b>TZ</b>
Nigéria	<b>NG</b>	Tchad*	<b>TD</b>
Thaïlande	<b>TH</b>	Tchèque,République	<b>CZ</b>
Timor Oriental	<b>TP</b>	Ukraine	<b>UA</b>
Togo*	<b>TG</b>	Uruguay	<b>UY</b>
Tonga	<b>TO</b>	Vanuata	<b>VU</b>
Trinité-et-Tobago	<b>TT</b>	Venezuela	<b>VE</b>
Tunisie	<b>TN</b>	VietNam	<b>VN</b>
Turkménistan	<b>TM</b>	Yémen	<b>YE</b>
Turks et Caïques,Îles	<b>TC</b>	Yougoslavie	<b>YU</b>
Turquie	<b>TR</b>	Zambie	<b>ZM</b>
Tuvalu	<b>TV</b>	Zimbabwe	<b>ZW</b>

**ORGANISATIONS INTERNATIONALES DELIVRANT OU ENREGISTRANT DES TITRES DE PROPRIETE INDUSTRIELLE**

Bureau Benelux des marques et des dessins et modèles industriels	<b>BX</b>
Office Communautaire des variétés végétales (Communauté Européenne (OCVV))	<b>QZ</b>
Office de l'harmonisation dans le marché intérieur (Marque, dessins et modèles)	<b>EM</b>
Office des Brevets du conseil de Coopération des Etats du Golf (CCG)	<b>GC</b>
Office Européen des Brevets (OEB)	<b>EP</b>
Organisation Mondiale de la Propriété Intellectuelle (OMPI)	<b>WO</b>
Bureau International de l'OMPI	<b>IB</b>
Organisation Africaine de la Propriété Intellectuelle (OAPI)	<b>OA</b>
Organisation Eurasienne des Brevets (OEAB)	<b>EA</b>
Organisation Régionale Africaine de la Propriété Industrielle (ARIPO)	<b>AP</b>

\*Etats membres de l'OAPI

**CODES UTILISES EN MATIERE DE DOCUMENTATION DES  
BREVETS D'INVENTION ET DES MODELES D'UTILITE**

- (11) Numéro de publication.
- (12) Désignation du type de document.
- (19) Identification de l'office qui publie le document.
- (21) Numéro d'enregistrement ou de dépôt.
- (22) Date de dépôt.
- (24) Date de délivrance.
- (30) Pays dans lequel (lesquels) la(les) demande(s) de priorité a (ont) été déposée(s).  
Date(s) de dépôt de la (des) demande(s) de priorité.

**(le cas échéant)**

- Numéro(s) attribué(s) à la (aux) demande(s) de priorité.
- (51) Classification internationale des brevets(CIB).
- (54) Titre de l'invention.
- (57) Abrégé.
- (60) Références à d'autres documents apparentés (le cas échéant).
- (71) Nom(s) du ou des demandeur(s).
- (72) Nom de l'inventeur (le cas échéant) suivi éventuellement du nom de la société d'appartenance.
- (73) Nom(s) du ou des titulaire(s) le cas échéant.  
(Ce code n'apparaît que sur la première page du brevet délivré)
- (74) Nom du mandataire en territoire OAPI (le cas échéant).

**CODES UTILISES EN MATIERE D'INSCRIPTIONS  
DANS LE REGISTRE SPECIAL DES BREVETS D'INVENTION ET DES  
MODELES D'UTILITE**

- (1) Numéro d'enregistrement.
- (2) Numéro et date de dépôt.
- (3) Nature de l'inscription: le changement d'adresse ou de dénomination, la cession, la concession de licence, la renonciation, la fusion, le retrait, la radiation, le transfert, l'apport, l'annulation de la licence, l'extension des droits à un nouvel Etat membre...
- (4) Bénéficiaire de l'inscription ou pays bénéficiaire de l'extension.
- (5) Numéro de l'inscription.
- (6) Date de l'inscription.

## CLARIFICATION DU REGLEMENT RELATIF A L'EXTENSION DES DROITS SUITE A UNE NOUVELLE ADHESION A L'ACCORD DE BANGUI

### RESOLUTIONN°47/32

#### LE CONSEIL D'ADMINISTRATION DE L'ORGANISATION AFRICAINE DE LAPROPRIETE INTELLECTUELLE

- Vu L'accord portant révision de l'accord de Bangui du 02 Mars 1977 instituant une Organisation Africaine de la Propriété Intellectuelle et ses annexes ;
- Vu Les dispositions des articles 18 et 19 dudit Accord relatives Aux attributions et pouvoirs du Conseil d'Administration ;

**ADOPTE** la clarification du règlement du 04 décembre 1988 relatif à l'extension des droits suite à une nouvelle adhésion à l'Accord de Bangui ci-après :

#### **Article 1er** :

Le Règlement du 04 décembre 1988 relatif à l'extension des droits suite à une nouvelle adhésion à l'Accord de Bangui est réaménagé ainsi qu'il suit :

#### **«Article 5 (nouveau)** :

Les titulaires des titres en vigueur à l'Organisation avant la production des effets de l'adhésion d'un Etat à l'accord de Bangui ou ceux dont la demande a été déposée avant cette date et qui

voudront étendre la protection dans ces Etats doivent formuler une demande d'extension à cet effet auprès de l'Organisation suivant les modalités fixées aux articles 6 à 18 ci-dessous.

Le renouvellement de la protection des titres qui n'ont pas fait l'objet d'extension avant l'échéance dudit renouvellement entraîne une extension automatique des effets de la protection à l'ensemble du territoire OAPI».

Le reste sans changement.

#### **Article 2** :

La présente clarification, qui entre en vigueur à compter du 1<sup>er</sup> janvier 2008, s'applique aussi aux demandes d'extension en instance et sera publiée au Bulletin Officiel de l'Organisation.

Fait à Bangui le 17 décembre 2007



# STRUCTURES NATIONALES DE LIAISON (SNL)

## BENIN-Cotonou

### Agence Nationale de la Propriété Industrielle (ANAPI)

Tel.: (229) 21 31 02 40  
Fax.: (229) 21 30 30 24  
01 B.P. 363 Cotonou 01

## BURKINA FASO-Ouagadougou

### Direction Nationale de la Propriété Industrielle (DNPI)

(Ministère de l'Industrie, du Commerce et de l'Artisanat)  
Tél. : (226) 50 30 09 41  
Fax : (226) 50 33 05 63  
01 B.P. 258 Ouagadougou

## CAMEROUN-Yaoundé

### Direction du Développement Technologique et de la Propriété Industrielle

(Ministère des Mines, de l'Industrie et du Développement Technologique)  
Tel. : (237) 22 20 37 78  
Fax: (237) 22 20 37 38  
B.P. 1652 Yaoundé

## CENTRAFRIQUE-Bangui

### Direction de la Propriété Industrielle (Ministère du Commerce et de l'Industrie)

Tél. : (236) 21 61 17 44  
Fax : (236) 21 61 76 53  
Avenue B. BOGANDA  
B.P. 1988 Bangui

## COMORES-Moroni

### Office comorien de la propriété intellectuelle

Tél. : 269 333 53 60  
Fax : 269 775 00 03  
B.P. 41 Moroni

## CONGO-Brazzaville

### Antenne Nationale de la Propriété Industrielle (ANPI)

(Ministère du Développement Industriel et de la Promotion du Secteur Privé)  
Tél. : (242) 581 56 57  
Fax : (242) 581 54 80  
B.P. : 72 Brazzaville

## COTE D'IVOIRE-Abidjan

### Office Ivoirien de la Propriété Industrielle (OIPD)

Tel. : (225) 20 33 53 43/44  
Fax: (225) 20 33 53 45  
01 B.P. 2337 Abidjan

## GABON-Libreville

### Centre de la Propriété Industrielle du Gabon (CEPIG)

(Ministère du Commerce et du Développement Industriel, Chargé du NEPAD)  
Tel. : (241) 01 74 59 24  
Fax. : (241) 01 76 30 55  
B.P. : 1025 Libreville

## GUINEE-Conakry

### Service National de la Propriété Industrielle

(Ministère de l'Industrie, des Petites et Moyennes Entreprises)  
Tel. : (224) 30 41 17 20/60 58 53 61  
Fax: (224) 41 25 42/41 39 90  
B.P. 468 Conakry

## GUINEE BISSAU-Bissau

### Direction Générale de la Propriété Industrielle

(Ministère du Commerce, de l'Industrie et de la Promotion des Produits locaux)  
Tél : (245) 322 22 75  
Fax : (245) 322 37 65  
B.P. : 269 Bissau

## GUINEE EQUATORIALE-Malabo

### Direction de la Propriété Intellectuelle

(Conseil de la Recherche Scientifique et Technique - CICTE)  
Tel. : (240) 222 09 24 84  
Fax : (240) 333 09 33 13  
B.P. : 528 Malabo

## MALI-Bamako

### Centre Malien de la Propriété Industrielle (CEMAPD)

Tel. : (223) 20 29 90 90  
Fax: (223) 20 29 90 91  
B.P. : 278 Bamako

## MAURITANIE-Nouakchott

### Service de la Technologie et de la Propriété Industrielle

(Ministère du Commerce, de l'Industrie, de l'Artisanat et du Tourisme)  
Tel. : (222) 525 72 66  
Fax: (222) 525 69 37  
B.P. : 387 Nouakchott

## NIGER-Niamey

### Direction de l'Innovation et de la Propriété Intellectuelle

(Ministère des Mines et du Développement Industriel)  
Tél. : (227) 20 73 58 25  
Fax : (227) 20 73 21 50  
B.P. : 480 Niamey

## SENEGAL-Dakar

### Agence Sénégalaise pour la Propriété Industrielle et l'Innovation Technologique (ASPIT)

Tel. : (221) 33 869 47 70  
Fax: (221) 33 827 30 14  
B.P. : 4037 Dakar

## TCHAD-N'djamena

### Division de la Propriété Industrielle et de la Technologie (Ministère du Commerce et de l'Industrie)

Tel. : (235) 22 52 08 67  
Fax: (235) 22 52 21 79  
B.P. : 424 N'Djamena

## TOGO-Lomé

### Institut National de la Propriété Industrielle et de la Technologie (INPIT)

Tel. : (228) 222 10 08  
Fax : (228) 222 44 70  
B.P. : 2339 Lomé



**OAPI**

B.P. 887 Yaoundé-Cameroun Tél : (237) 22 20 57 00

E-mail : [oapi@oapi.int](mailto:oapi@oapi.int)

Fax : (237) 22 20 57 27

**[www.oapi.int](http://www.oapi.int)**

**DEUXIEME PARTIE**  
**BREVETS D'INVENTION**

A

REPertoire NUMERIQUE

**(11) 16101**

(51) B01D 24/10; C02F 1/00

(21) 1201200364 - PCT/IB11/000346

(22) 22.02.2011

(30) ZA n° 2010/01493 du 02/03/2010

ZA n° 2010/06285 du 02/09/2010

(54) Water filter assembly and filter element.

(72) DICKS Leon Milner Theodore; BOTES Marelize; DU PLESSIS Danielle Marguerite; CLOETE Eugene; DE KWAADSTENIET Michelle; DLAMINI Nonjabulo.

(73) Stellenbosch University (ZA)

(74) Cabinet ÉKÉMÉ LYSAGHT SARL, B.P. 6370, YAOUNDE (CM).

(57) A water filter assembly and water filter element [1] are provided. The water filter element has water permeable barriers through which water is to be passed in use in order to purify same. The permeable barrier comprises a nanofibre layer [9] defining nanopores through which water is to permeate in use. The water filter element may be in the form of an enclosure [2] housing at least one of granular activated carbon, at least one appropriate ion exchange resin and at least one appropriate adsorbent [7]. Preferably, the water permeable barrier comprises a permeable support layer [8] and a nanofibre layer [9] carried thereby. The nanofibers preferably have antimicrobial properties that are either inherently a property of the nanofibres themselves or provided by a biocidal agent entrained or otherwise trapped within the nanofibres or a layer thereof, or both. The water filter assembly has a perforated holder [3, 23] that operatively snugly receives the water filter element in a flow path through the water filter assembly. Preferably, the perforated holder has a screw threaded socket [5, 26] for attaching it inside the mouth of a container [4].

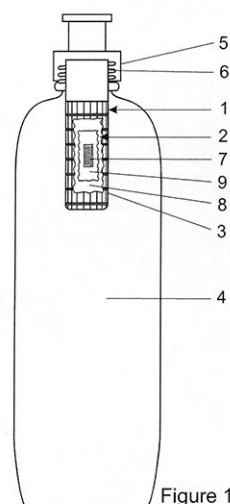


Figure 1

**(11) 16102**

(51) A61M 15/06; A24F 47/00

(21) 1201200366 - PCT/DK11/050067

(22) 04.03.2011

(30) DK n° PA 2010 70084 du 04/03/2010

DK n° PA 2010 70227 du 31/05/2010

(54) An inhalator.

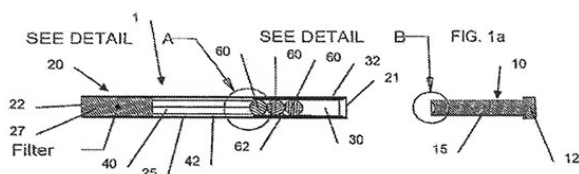
(72) KNUDSEN Carsten Leonhard.

(73) LK INVESTMENT ApS (DK)

(74) Cabinet CAZENAVE SARL, B.P. 500, YAOUNDE (CM).

(57) An inhalator (1) comprising a housing with at least a first compartment (30) and a second compartment (40), and including one or more substances, said second compartment (40) including at least one air entry port (50), said inhalator (1) having a first end (21) proximal to said first compartment (30) and a second end (22) proximal to said second compartment (40), an inhalation part (27) being at said second end (22), said first compartment (30) being for storing at least one substance and including in an inoperative state of said inhalator (1) a plurality of sealing bodies (60) arranged in a neighboring relationship, each pair of neighboring bodies (60) defining at least in part a sealed chamber (62) for containing a substance, said bodies (60) being movable together with said at least one substance from said first compartment (30) into said second compartment (40) to define an operative state of said inhalator (1) wherein said one or more

substances are contained in said second compartment (40), whereby air entering through said air entry port (50) and taking up, such as by evaporation, said at least one substance when contained in said second compartment (40) may be inhaled through said inhalation part (27), characterized in a release device in said first compartment (30), said release device being for moving said bodies (60) into said second compartment and allowing said air to flow to said air entry port (50) in said operative state.

**(11) 16103**

(51) C07H 19/06; C07H 19/044; A61K 19/24  
A61K 31/664; C07H 9/6558; A61K 31/7058

(21) 1201200367 - PCT/US11/030725

(22) 31.03.2011

(30) US n° 61/319513 du 31/03/2010

US n° 61/319548 du 31/03/2010

US n° 12/783680 du 20/05/2010

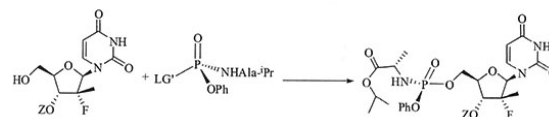
(54) Nucleoside phosphoramidates.

(72) ROSS Bruce, S.; SOFIA Michael Joseph;  
PAMULAPATI Ganapati Reddy; RACHAKONDA,  
Suguna; ZHANG Hai-Ren; CHUN Byoung-Kwon;  
WANG Peiyuan.

(73) Gilead Pharmasset, LLC (US)

(74) Cabinet ÉKÉMÉ LYSAGHT SARL,  
B.P. 6370, YAOUNDE (CM).

(57) Disclosed herein are nucleoside phosphoramidates and their use as agents for treating viral diseases. These compounds are inhibitors of RNA-dependent RNA viral replication and are useful as inhibitors of HCV NS5B polymerase, as inhibitors of HCV replication and for treatment of hepatitis C infection in mammals.

**(11) 16104**

(51) A23G 1/00; A23G 1/32; A23G 9/32

(21) 1201200368

(22) 06.09.2012

(54) Fèves de cacao lyophilisées et le procédé de fabrication.

(73) Monsieur FOE MBOUNA , s/c ZOALANG  
EDINGA Jean, B.P. 5481, NLONGKAK-  
YAOUNDE (CM).

(57) Les fèves de cacao lyophilisées : sont grillées, dépelliculées, trempées dans une solution de poudre saline (sel gemme), perdent leur amertume, deviennent croustillantes à la suite d'un séchage; elles sont donc faciles à la déglutition.

**(11) 16105**

(51) C07K 16/28; A61K 39/395; C12N 15/13  
A61P 27/00; A61P 37/00

(21) 1201200369 - PCT/US11/030427

(22) 30.03.2011

(30) US n° 61/319,574 du 31/03/2010

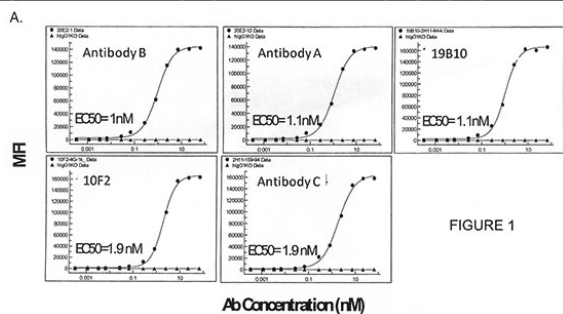
(54) Anti-CD40 antibodies.

(72) BARRETT Rachel; BRODEUR Scott;  
CANADA Keith A.; LITZENBURGER Tobias;  
SINGH Sanjaya.

(73) Boehringer Ingelheim International GmbH  
(DE)

(74) Cabinet ÉKÉMÉ LYSAGHT SARL,  
B.P. 6370, YAOUNDE (CM).

(57) The present invention relates to new humanized antagonistic anti-CD40 antibodies and therapeutic and diagnostic methods and compositions for using the same.

(11) **16106**

(51) A61K 1/18; A23N 17/00

(21) 1201200374 - PCT/US11/028911

(22) 17.03.2011

(30) US n° 61/314736 du 17/03/2010

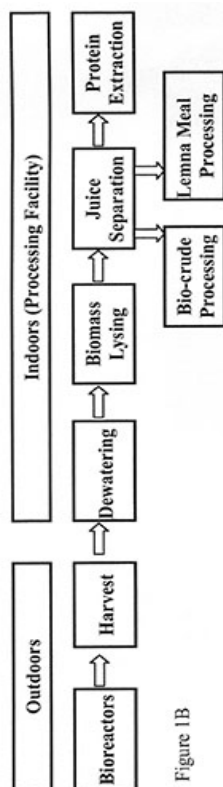
(54) Method and system for processing of aquatic species.

(72) OLIVIER Laurent; HAVEMANN Greg; ANTALIK Paul; ALDERSON Brandi.

(73) PA LLC (US)

(74) Cabinet ÉKÉME LYSAGHT SARL, B.P. 6370, YAOUNDE (CM).

(57) Disclosed herein is a method and system of recovering multiple products from industrial-scale production of a biomass of an aquatic species.

(11) **16107**

(51) C07C 233/18; A61K 31/165; A61P 25/24 C07C 231/12

(21) 1201200379 - PCT/CN11/071910

(22) 17.03.2011

(30) CN n° 201010126254.X du 17/03/2010

(54) Agomelatine hydrochloride hydrate and preparation thereof.

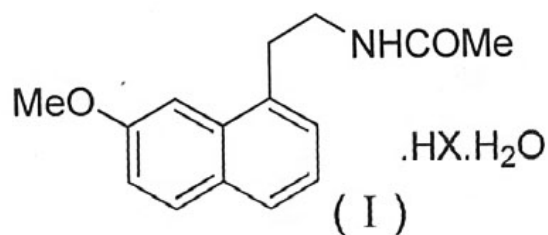
(72) SHAN Hanbin; YUAN Zhedong; ZHU Xueyan; ZHANG Peng; PAN Hongjuan; YU Xiong.

(73) LES LABORATOIRES SERVIER (FR)

(74) Cabinet EKANI-CONSEILS, B.P. 5852, YAOUNDE (CM).

(57) The present invention relates to an agomelatine hydrochloride hydrate of formula (I), preparation, and use thereof, and to pharmaceutical composition containing it. The agomelatine hydrochloride hydrate through the present method has significant increased solubility than agomelatine, and therefore is more suitable for manufacturing pharmaceutical formulations. In addition, the product enjoys higher stability and purity can be obtained through a simple process, free of any complicated steps.

wherein X is Br.

(11) **16108**

(51) A61K 31/69; A61P 33/02; C07F 5/02

(21) 1201200382 - PCT/US11/029088

(22) 18.03.2011

(30) US n° 61/315,806 du 19/03/2010

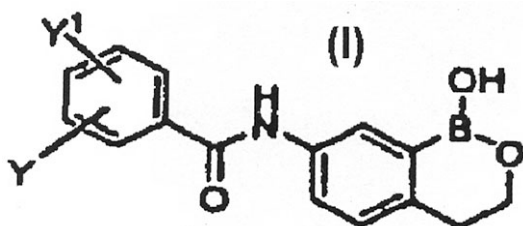
(54) Boron containing small molecules as anti-protozoal agent.

(72) JACOBS, Robert, T.; CHEN, Daitao; ORR, Matthew; PLATTNER, Jacob, J.

(73) ANACOR PHARMACEUTICALS, INC. (US)

(74) SCP AKKUM, AKKUM & Associates, Quartier Mballa II, Dragages, B.P. 4966, YAOUNDE (CM).

(57) This invention provides, among other things, novel compounds useful for treating protozoal infections, pharmaceutical compositions containing such compounds, as well as combinations of these compounds with at least one additional therapeutically effective agent. The compounds are of the formula, wherein Y' is a halogen, Y is halosubstituted alkyl, or a salt thereof.



(11) **16109**

(51) A01N 43/42; A61K 31/44

(21) 1201200384 - PCT/US11/029576

(22) 23.03.2011

(30) US n° 61/316,747 du 23/03/2010

US n° 61/373,031 du 12/08/2010

(54) Polymorphic forms ST-246 and methods of preparation.

(72) TYAVANAGIMATT, Shanthakumar, R.; STONE, Melialani, A.C.L.; WEIMERS, William, C.; NELSON, Dylan; BOLKEN, Tove, C.; HRUBY, Dennis, E.; O'NEILL, Michael, H.; SWEETAPPLE, Gary; McCLOUGHAN, Kelley, A.

(73) SIGA TECHNOLOGIES (US)

(74) SCP AKKUM, AKKUM & Associates, Quartier Mballa II, Dragages, B.P. 4966, YAOUNDE (CM).

(57) Polymorph forms of 4 -trifluoromethyl -N- (3, 3a, 4, 4a, 5, 5a, 6, 6a-octahydro-1, 3-dioxo-4, 6-ethenocycloprop [f] isoindol-2 (1H)-yl)-benzamide are disclosed as well as their methods of synthesis and pharmaceutical compositions.

(11) **16110**

(51) A61K 33/06; A61K 35/36; A61K 36/32 A61P 3/10; A61K 36/8962; A61K 35/54

(21) 1201200386

(22) 03.07.2012

(54) Un phyto-médicament d'anacardium contre le diabète.

(73) PADONOU Coovi Aboua Antoine, B.P. 84, DASSA-ZOUME (BJ).

(57) La présente invention se rapporte au domaine de la pharmacopée et a pour objet, un phyto-médicament d'Anacardium pour le traitement du diabète. ce phyto-médicament est un mélange de la poudre de l'écorce d'Anacardium séchée à 45 degré dans un séchoir disposé dans une chambre propre et bien aérée et de l'essence de l'écorce de "Lawsonia Inermis" séchée également dans les mêmes conditions. L'essence extraite, séchée dans un séchoir approprié devient un liquide pâteux. La poudre de l'écorce de l'Anacardium versée dans le liquide pâteux gardé à la température de 45 degré celsius est mélangée à l'aide d'une pagaie ; le mélange ainsi obtenu est laissé dans le séchoir pendant cinq (5) jours avant d'être conditionné sous forme de gélules. Ce phyto-médicament utilisé dans les conditions indiquées pendant le traitement du diabète ne donne aucun signe de toxicité ni de lésion hépatique ni rénale.

(11) **16111**

(51) A01N 43/00; A61P 33/00

(21) 1201200389 - PCT/US11/030930

(22) 01.04.2011

(30) US n° 61/320,559 du 02/04/2010

(54) Parasitocidal compositions comprising multiple active agents, methods and uses thereof.

(72) ROSENTEL Jr. Joseph K.; DAS-NANDY Arima; TEJWANI Monica.

(73) Merial Limited (US)

(74) Cabinet ÉKÉMÉ LYSAGHT SARL, B.P. 6370, YAOUNDE (CM).

(57) This invention relates to compositions for combating ectoparasites and endoparasites in animals, comprising at least one 1-arylpyrazole, at least one macrocyclic lactone, at least one insect growth regulator, and at least one anthelmintic compound in combination with a pharmaceutically

acceptable carrier. This invention also provides for an improved method for eradicating, controlling, and preventing parasite infections and infestations in an animal comprising administering the compositions of the invention to the animal in need thereof.

---

(11) **16112**

(51) A01G 7/06

(21) 1201200390 - PCT/ES10/070530

(22) 30.07.2010

(30) ES n° P201030458 du 26/03/2010

(54) Device for injecting at least one chemical substance and/or preparation into trees and/or palmaceae and application method thereof.

(72) BARBADO MONTERO Juan Jesús, S. Juan Bautista Escudero.

(73) FERTINYECT, S.L. (ES)

(74) Cabinet CAZENAVE SARL, B.P. 500, YAOUNDE (CM).

(57) The invention relates to a device for injecting at least one substance and/or chemical preparation into trees and/or palm trees, characterized in that it includes: a) a receptacle (1), the inside of which includes a flexible container (2) suitable for holding the substance and/or chemical preparation; b) a connection element (3) suitable for inserting at least one of the ends thereof into the trunk of the tree or palm tree; c) an adapter system located at the receptacle outlet, which, in turn, includes a membrane holder (4), a non-return valve or membrane (5) and a closure element for the adapter system (6). The invention likewise relates to a process for applying at least one substance and/or chemical preparation to at least one tree and/or palm tree.

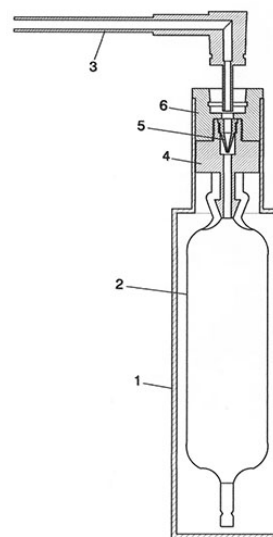


FIG. 2

---

(11) **16113**

(51) C07K 16/10; A61P 31/18; A61K 39/395

(21) 1201200391 - PCT/IB11/051363

(22) 30.03.2011

(30) IT n° TO2010A000257 du 31/03/2010

(54) Monoclonal antibody directed against the p17 protein of HIV, capable of neutralising the binding of p17 to the p17 receptor (p17R).

(72) CARUSO Arnaldo; MERIZZI Giulia Federica; SOLETTI Antonio.

(73) MEDESTEA RESEARCH & PRODUCTION S.p.A. (IT)

(74) Cabinet CAZENAVE SARL, B.P. 500, YAOUNDE (CM).

(57) An anti-HIV p17 monoclonal antibody is described, which is capable of neutralizing the binding between multiple HTV-1 p17 protein variants and p17R receptor. Furthermore, the use of the monoclonal antibody of the invention as a medicament against HIV and related pathologies such as AIDS, lymphoma and dementia is described.

---

(11) **16114**

(51) C07K 16/28; A61P 31/18; A61K 39/395

(21) 1201200393 - PCT/EP11/054945

(22) 30.03.2011



(30) EP n° 10290167.5 du 30/03/2010

US n° 12/749 891 du 30/03/2010

(54) Humanized anti CXCR4 antibodies for the treatment of cancer.

(72) KLINGUER-HAMOUR Christine; JOUHANNEAUD Alexandra; GRENIER-CAUSSANEL Véronique; BERGER Sven.

(73) PIERRE FABRE MEDICAMENT (FR)

(74) Cabinet CAZENAVE SARL, B.P. 500, YAOUNDE (CM).

(57) The present invention relates to a novel isolated humanized antibody, or the derived compounds or functional fragments of same, capable of binding to CXCR4 but also of inducing conformational changed of the CXCR4 homodimers and/or heterodimers. More particularly, the present invention relates to hz515H7 antibodies, specific to the CXCR4 protein, as well as their use for the treatment of cancer. Pharmaceutical compositions composed of such antibodies and a process for the selection of such antibodies are also covered.

(11) **16115**

(51) C07H 19/20; A61K 31/076; A61P 31/14 A61K 31/664; C07F 7/18; C07H 19/044

(21) 1201200398 - PCT/US11/030762

(22) 31.03.2011

(30) US n° 61/319513 du 31/03/2010

US n° 61/319548 du 31/03/2010

(54) Stereoselective synthesis of phosphorous containing actives.

(72) ROSS Bruce S.; SOFIA Michael Joseph; PAMULAPATI Ganapati Reddy; RACHAKONDA Suguna; ZHANG Hai-Ren.

(73) Gilead Pharmasset LLC (US)

(74) Cabinet ÉKÉMÉ LYSAGHT SARL, B.P. 6370, YAOUNDE (CM).

(57) Disclosed herein are phosphorus-containing actives, their use as actives for treating diseases, and a stereoselective process for preparing the same. Also disclosed herein are useful synthetic

intermediates and processes for preparing the same.

(11) **16116**

(51) C22B 23/00; C22B 23/06; C22B 3/08

(21) 1201200401 - PCT/CA11/000074

(22) 20.01.2011

(30) US n° 61/341,645 du 01/04/2010

(54) Low acid leaching of nickel and cobalt from lean iron-containing nickel ores.

(72) DREISINGER, David; CLUCAS, James.

(73) SEARCH MINERALS INC. (CA)

(74) Cabinet CHE Simon NGU and Co. Law Firm, 573, Rue Bébé Elamé Akwa, (2nd Floor, Immeuble Maa Mbedi en face Cabinet Pensey), P.O. Box 2250, DOUALA (CM).

(57) In various aspects, the invention provides processes that use relatively low levels of acid to leach lean nickel ores, including processes that provide relatively high levels of extraction of nickel and cobalt from nickel laterite ores, in conjunction with relatively low levels of iron extraction.

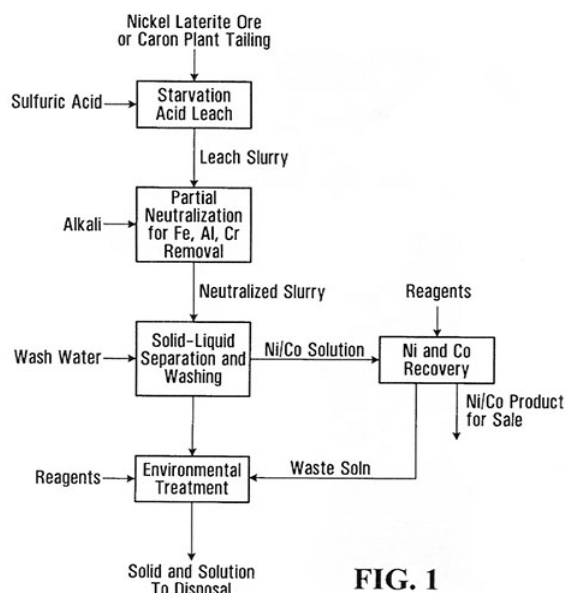


FIG. 1

(11) **16117**

(51) A61P 17/02; A61K 9/06

(21) 1201200402

(22) 24.09.2012

(54) Crème médicale pour la thérapie des chéloïdes et des peaux irritées.

(73) ATTA Kouassi Isac, 06 B.P. 2889, ABIDJAN 06 (CI).

(57) L'invention concerne une crème médicale utilisée en thérapie des chéloïdes, en réparation du derme irrité et en cosmétologie.

La crème médicale est obtenue par infusion dans de la glycérine, d'un composé constitué de glycérol, de betaméthasone dipropionate, d'aloès véra, de mono propylène glycol, de méta bisulfite de sodium, de chlorure de sodium, de fragrance et de l'alcool éthylique. Elle arrête les démangeaisons dès la première semaine de l'utilisation. Il s'en suit un assèchement des chéloïdes de la zone traitée et fait suite à l'écaillage sous forme de croûtes. La peau de la zone se cicatrise assez facilement et éteint toute tentation de repousse. Après cela, la couleur de la peau s'uniformise pour marquer la guérison complète.

Elle traite et élimine également les boursoufflures, les piercings suivis de chéloïdes, les lésions sur la peau, les blessures mal cicatrisées, l'excroissance du tissu dermique après un acte chirurgical, les zonas (ceintures), les acnés, les dartres, les pieds d'athlètes.

---

(11) **16118**

(51) B01D 21/01

(21) 1201200403 - PCT/IB11/051516

(22) 08.04.2011

(30) EP n° 10159541.1 du 09/04/2010

(54) Concentration of suspensions.

(72) STOCKS Paul; FLANAGAN Ian John; BRODT Gregor; ADKINS Stephen.

(73) BASF SE (DE)

(74) Cabinet ÉKÉMÉ LYSAGHT SARL, B.P. 6370, YAOUNDE (CM).

(57) A process of forming a second aqueous suspension of solid particles (15) by gravity sedimentation of a first aqueous suspension of solid particles (14) in a vessel (13), comprising the steps of, adding at least one organic polymeric

flocculant (12) to the first aqueous suspension of solid particles (14) thereby forming a suspension of flocculated solids (11), which flocculated solids settle to form a bed of consolidated solids (5), introduction of an effective amount of an agent, into the i) bed of consolidated solids (5) or ii) the flocculated solids that are settling (11), in order to form the second aqueous suspension (15), in which the second aqueous suspension of solid particles (15) is of higher solids content than the first aqueous suspension of solid particles (14), and in which the agent is selected from the group consisting of free radical agents and oxidising agents, wherein the agent is introduced means selected from the group consisting of

A) one or more rakes (10) which convey the agent;

B) one or more conduits (16) entering through the top of the vessel through which the agent is introduced;

C) one or more apertures or conduits (17) in the side walls of the vessel through which the agent is introduced;

D) one or more apertures or conduits (18) in the base of the vessel through which the agent is introduced;

E) introducing the agent through one or more apertures or conduits (19) in the feed line conveying the bed of consolidated solids from the base of the vessel, preferably between the base of the vessel and a pump; and

F) one or more sparges (20) through which the agent is introduced.

---

(11) **16119**

(51) F17D 1/18 (2006.01)

(21) 1201200404 - PCT/FR11/050604

(22) 22.03.2011

(30) FR n° 1052845 du 14/04/2010

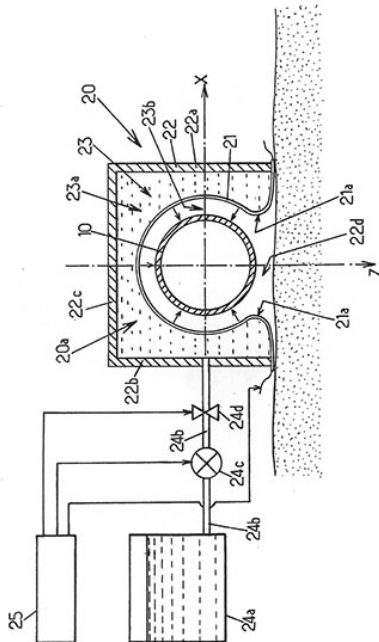
(54) Dispositif de chauffage pour dispositif de transport d'un fluide comprenant un hydrocarbure.

(72) BIGEX Thibaud; WOIRIN Jérôme.

(73) Total SA (FR)

(74) Cabinet ÉKÉMÉ LYSAGHT SARL, B.P. 6370, YAOUNDE (CM).

(57) Un dispositif de chauffage (20) pour dispositif de transport (10) d'un fluide comprenant un hydrocarbure comprend une structure rigide (22) s'étendant entre deux flancs latéraux (22a, 22b) formant un espace (23) entre les flancs latéraux (22a, 22b), une membrane (21) souple comprenant des moyens de chauffage et s'étendant dans l'espace (23) pour délimiter dans l'espace (23) une cavité interne (23a) et une cavité externe (23b) entourant au moins partiellement le dispositif de transport (10), et des moyens de pompage (24) adaptés pour amener, retirer ou maintenir un fluide dans la cavité interne (23a) pour amener la membrane (21) au contact du dispositif de transport (10) pour chauffer le dispositif de transport.



(11) **16120**

(51) B29C 53/58 (2006.01)

(21) 1201200405 - PCT/FR11/050598

(22) 22.03.2011

(30) FR n° 1052842 du 14/04/2010

(54) Conduite pour le transport d'un fluide comprenant un hydrocarbure et procédé de fabrication d'une telle conduite.

(72) BIGEX Thibaud; WOIRIN Jérôme.

(73) Total SA (FR)

(74) Cabinet ÉKÉMÉ LYSAGHT SARL, B.P. 6370, YAOUNDE (CM).

(57) Conduite (1) pour le transport d'un hydrocarbure comprenant un tube creux s'étendant selon une direction longitudinale (X) pour transporter le fluide dans le tube et ayant une surface externe (2b) électriquement isolante, une couche de chauffage (3) sur le tube (2) comprenant des fibres de carbone noyées dans un matériau polymère, une couche d'isolation électrique (4) sur la couche de chauffage (3), une couche de renfort (5) sur la couche d'isolation électrique (4) comprenant des fibres de carbone noyées dans un matériau polymère, et des moyens d'alimentation électrique (6) destinés à amener un courant électrique à la couche de chauffage (3) pour chauffer le tube (2).

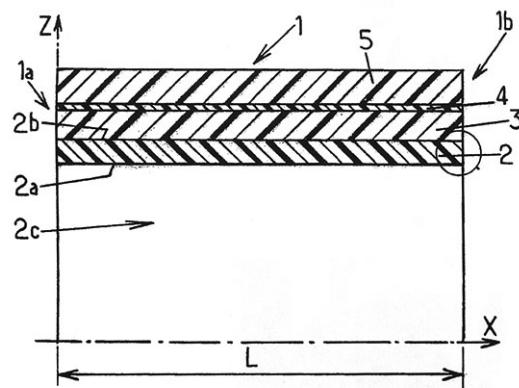


FIG.1a.

(11) **16121**

(51) H05B 3/36 (2006.01)

(21) 1201200406 - PCT/FR11/050603

(22) 22.03.2011

(30) FR n° 1052844 du 14/04/2010

(54) Couverture chauffante pour dispositif de transport d'un fluide comprenant un hydrocarbure.

(72) BIGEX Thibaud; WOIRIN Jérôme.

(73) Total SA (FR)

(74) Cabinet ÉKÉMÉ LYSAGHT SARL, B.P. 6370, YAOUNDE (CM).

(57) The invention relates to a heating cover for a device for transporting a fluid containing a hydrocarbon, extending over a surface (S) and comprising, in a direction transverse to the surface, a first electrical insulation layer (2), a heating layer (3) arranged on the first electrical insulation layer and comprising carbon fibres embedded in an elastomer, a second electrical insulation layer (4) arranged on the heating layer, a heat insulation layer (5) arranged on the second electrical insulation layer, and power supply means (6).

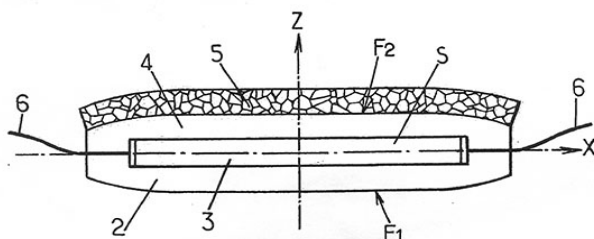


FIG.1.

(11) **16122**

(51) F16L 9/04 (2006.01)

(21) 1201200407 - PCT/FR11/050602

(22) 22.03.2011

(30) FR n° 1052843 du 14/04/2010

(54) Conduite pour le transport d'un fluide comprenant un hydrocarbure, et procédé de fabrication d'une telle conduite.

(72) BIGEX Thibaud; WOIRIN Jérôme.

(73) Total SA (FR)

(74) Cabinet ÉKÉMÉ LYSAGHT SARL, B.P. 6370, YAOUNDE (CM).

(57) Conduite (1) pour le transport d'un hydrocarbure comprenant un tube interne (2) creux s'étendant selon une direction longitudinale (X) pour transporter le fluide dans le tube interne et ayant une surface externe (2b) électriquement isolante, une couche de chauffage (3) sur le tube interne comprenant des fibres de carbone noyées dans un matériau polymère, une couche

d'isolation thermique (10) autour de la couche de chauffage (3), un tube externe (11) autour de la couche d'isolation thermique (10), le tube externe (11) étant adapté pour résister à une pression externe au moins supérieure à 100 bars, des moyens d'espacement (10a) pour maintenir fixement le tube externe (11) à distance du tube interne (2), et des moyens d'alimentation électrique (6) destinés à amener un courant électrique à la couche de chauffage (3) pour chauffer le tube interne.

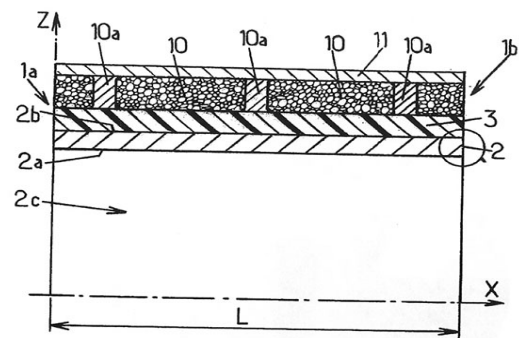


FIG.1a.

(11) **16123**

(51) A47J 19/00 (2006.01)

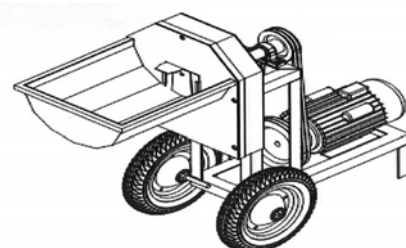
(21) 1201200409

(22) 03.10.2012

(54) Broyeur polyvalent pour mouder les céréales, les tubercules, pâtes séchées et autres produits.

(73) Monsieur PIAM FOKAM Godefroy, B.P. 62, MFOU (CM).

(57) L'invention est relative à une machine polyvalente pour mouder les céréales et autres produits secs de manière continue constituée de deux ou trois éléments A B C reliés par des éléments transversaux dont l'agencement permet d'obtenir un résultat applicable dans l'industrie de traitement de céréales et autres produits.



**(11) 16124**

(51) A61F 2/02; A61F 2/18

(21) 1201200410

(22) 30.08.2012

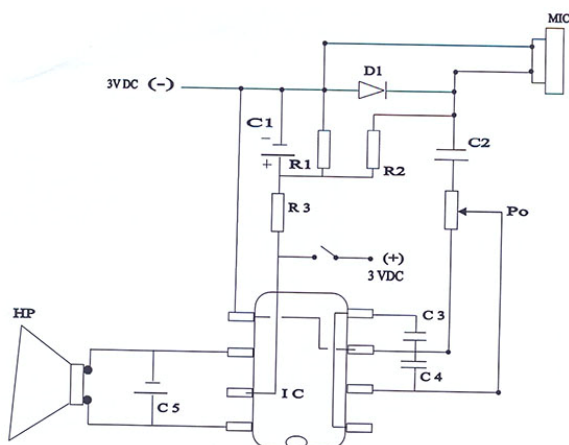
(54) La prothèse auditive pour malentendants.

(73) N'GORAN Kouakou, B.P. 911, TOUMODI (CI).

(57) L'invention concerne un appareil permettant aux personnes malentendantes de percevoir normalement les signaux sonores.

La partie électronique de cette prothèse peut être gardée en poche et les écouteurs (HP) à l'oreille. Les deux parties sont reliées par un fil conducteur de transmission de signal.

La partie électronique alimentée par un générateur de 3 volts (3VDC) dispose d'un préamplificateur (circuit D1, C1, R1 et R2) qui reçoit le signal venant du micro (MIC), le filtre, l'élève et le transmet au circuit (IC) d'amplification de haute fréquence qui le communique à l'écouteur (HP). Elle dispose également d'un potentiomètre (Po) qui a une double fonction : c'est un interrupteur qui assure la fonction marche/arrêt de l'appareil. C'est également un variateur d'intensité : il sert à augmenter et réduire l'intensité du son pour l'adapter au degré de surdité.

**(11) 16125**

(51) A61K 36/28; A61P 35/00

(21) 1201200411

(22) 30.08.2012

(54) Extrait de plantes pour le traitement de certains cancers et procédé pour son obtention.

(73) DIALLO Lobo Gallet, 09 B.P. 3685, ABIDJAN 09 (CI).

(57) L'invention porte sur le procédé d'obtention d'une substance médicinale ayant une action curative sur le cancer des seins, du col de l'utérus et de la prostate et le produit qui en est issu.

Cette substance est extraite de Lannéa acida, sorghum caudarum et asparagus africanus qui sont des plantes revitalisantes et régénératrice des cellules.

Cet extrait de plantes permet de traiter médicalement le cancer des seins, du col de l'utérus et de la prostate et de faire disparaître l'anémie qui en découle.

L'extrait médicamenteux s'obtient à partir de racine et d'écorce de Lannéa acida, sorghum caudarum et asparagus africains qui sont lavées, découpées finement, broyées, suivi d'une suite d'opération d'extraction liquide-vapeur afin d'obtenir une poudre très fine à dissolution instantanée.

**(11) 16126**

(51) A43B 23/24; A43B 3/00; A43B 21/02

A43B 23/00

(21) 1201200412

(22) 07.09.2012

(54) Assemblage de languette et semelle de chaussure en plastique.

(72) HACHEM Hassan Charif.

(73) Ets CH PLAST, 18 B.P. 3379, ABIDJAN 18 (CI).

(57) L'invention concerne la fabrication de semelle en plastique faisant intervenir l'assemblage d'une semelle de base et d'une languette d'épaisseurs dépendant du modèle, tout deux en matière plastique (polychlorure de vinyle ou latex) ou autre matériau.

La semelle et la languette sont conçues en matière plastique recyclée ou en matière première (PVC) ou en caoutchouc, en latex (hévéa) ou en cuir de sorte que la languette en plastique couvre totalement ou partiellement. les parties supérieures, inférieure et/ou latérale de la semelle en plastique.

La languette peut être composée d'une ou de plusieurs parties chacune avec des formes, des

motifs et des couleurs identiques ou différentes. Elle peut traverser l'épaisseur de la semelle en plastique pour ressortir au niveau des deux faces, supérieure et inférieures.

L'assemblage de la semelle avec la languette peut se faire par thermosoudage, par collage, par emboîtement (manuel) ou par injection pendant la fabrication.

---

(11) **16127**

(51) A61P 3/10; A61K 36/68; A61K 31/185

(21) 1201200413

(22) 30.08.2012

(54) Extrait de plantes pour le traitement du diabète et procédé pour son obtention.

(73) DIALLO Lobo Gallet, 09 B.P. 3685, ABIDJAN 09 (CI).

(57) L'invention concerne une substance médicinale permettant de traiter le diabète et le procédé utilisé pour sa préparation.

Cette substance pour le traitement préventif et curatif du diabète est obtenue à partir de feuilles de cassia sieberiana et les fleurs d'hibiscus sabdariffa.

Le procédé pour son obtention consiste à laver les feuilles de cassia sieberiana et les fleurs d'hibiscus sabdariffa, les faire bouillir afin d'obtenir un concentré qu'on fait congeler et lyophiliser le produit pour obtenir une poudre fine qui être utilisée sous forme d'infusion ou de gélules.

---

(11) **16128**

(51) G01N 33/569; A61P 31/18

(21) 1201200414

(22) 06.09.2012

(54) Substances chimiques pour guérir le malade du SIDA.

(73) DJAHI Gaudji Jacques, B.P. 01, BONOUA (CI).

(57) L'invention concerne des molécules chimiques et une hygiène de vie pour lutter contre le VIH SIDA.

La lutte contre le virus consiste à l'attaquer en détruisant sa structure chimique. Pour se faire, on

associe à un régime alimentaire, un médicament chimique.

Le régime alimentaire comporte : la réduction ou l'arrêt par le séropositif, de la consommation de sel et d'huile dans ses repas, la consommation d'ail et de beaucoup d'oignons de préférence frais sans vinaigre dans les repas associés ou non à du gingembre cru.

Le médicament chimique contient l'un des groupes de molécules suivantes : [(MnONOH<sup>+</sup> ; MnONOC<sub>3</sub>NOH<sup>-</sup>) et MnONONONO] et [(NONOH<sup>+</sup> ; C<sub>3</sub>NOH<sup>-</sup>) et NOSO<sub>4</sub>].

---

(11) **16129**

(51) A01N 43/16; A01N 43/90; A01N 25/18

(21) 1201200415

(22) 06.09.2012

(54) Pesticide pour lutter contre les parasites fongiques, les bactéries, les nématodes et les insectes ravageurs des plantes.

(72) Professeur TONZIBO Zanahi Félix; Professeur KONE Daouda; Docteur CAMARA Brahim; Monsieur BADOU Odjotchouni Jean; Monsieur KASSY Fernand.

(73) Professeur KONE Daouda, 22 B.P. 461, ABIDJAN 22 (CI)

Professeur TONZIBO Zanahi Félix, 22 B.P. 461, ABIDJAN 22 (CI)

Docteur CAMARA Brahim, 22 B.P. 461, ABIDJAN 22 (CI)

Monsieur BADOU Odjotchouni Jean, 22 B.P. 461, ABIDJAN 22 (CI)

Monsieur KASSY Fernand, 22 B.P. 461, ABIDJAN 22 (CI).

(57) L'invention concerne une huile essentielle extraite de la plante *Ocimum gratissimum* pour lutter contre les parasites fongiques, les bactéries et les nématodes des plantes.

Les molécules actives de cette huile sont le Thymol et l'Eugénol. Cette huile active est ajoutée à d'autres huiles ou à l'eau pour constituer un pesticide efficace contre les champignons, les nématodes et les insectes ravageurs.

Ce pesticide présente l'avantage d'être naturel et sans risque de pollution environnementale et de contamination au contact.

(11) **16130**

(51) A01N 5/00; C08C 1/00

(21) 1201200416

(22) 30.08.2012

(54) Kit de protection du latex d'hévéa.

(73) YAPI Christophe Honoré, 22 B.P. 1302, ABIDJAN 22 (CI).

(57) L'invention concerne un kit destiné à la protection du latex d'hévéa contre les pluies avant, pendant et après la saignée.

Ce kit est constitué d'un ensemble de deux pièces : un déviateur (6) et la tasse (1) à couvercle amovible (2).

La tasse (1) à couvercle amovible (2) est une tasse de récupération du latex d'hévéa avec un couvercle amovible (2) qui a pour rôle d'empêcher l'eau de pluie venant du feuillage de se retrouver dans la tasse (1) avec le latex d'hévéa.

Le déviateur (6) est un dispositif imperméable. Il est muni d'une ceinture élastique (7) qui lui garantit son adhésion totale au tronc (8) de sorte à ne laisser l'eau le traverser et atteindre le tronc (8) et le trait (incision) de saignée (9).

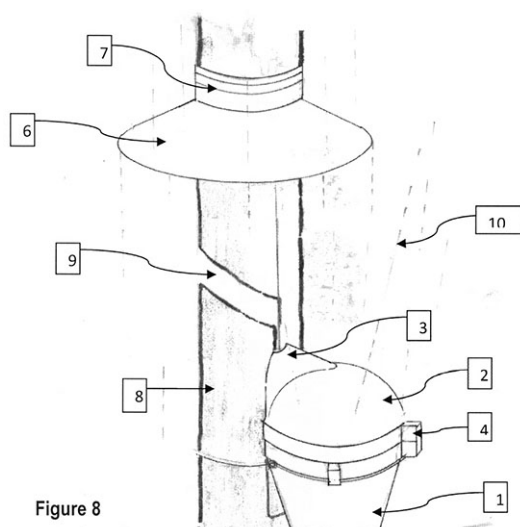


Figure 8

(11) **16131**

(51) B01D 17/05

(21) 1201200417 - PCT/US11/031049

(22) 04.04.2011

(30) US n° 12/757,008 du 08/04/2010

(54) Recovery and separation of crude oil and water from emulsions.

(72) HIRASAKI, George J.; MILLER, Clarence A.; RANEY, Olina G.; HERA Jr., John; NGUYEN, Duy; POINDEXTER, Michael.

(73) William Marsh Rice University (US)

Nalco Company (US)

(74) Cabinet Spoor & Fisher Inc. Ngwafor & Partners, Blvd. du 20 Mai, Immeuble Centre Commercial de l'Hôtel Hilton, 2è Etage, Porte 208A, B.P. 8211, YAOUNDE (CM).

(57) A composition and method demulsify a produced emulsion from anionic surfactants and polymer (SP) and alkali, surfactants, and polymer (ASP). The produced emulsion is demulsified into oil and water. In one embodiment, the composition includes a surfactant. The surfactant comprises a cationic surfactant, an amphoteric surfactant, or any combinations thereof.

(11) **16132**

(51) A61K 31/133

(21) 1201200418 - PCT/IB11/051566

(22) 12.04.2011

(30) RU n° 2010115705 du 20/04/2010

(54) Tuberculosis drug based on 4-thioureido-aminomethylpyridinium perchlorate : method of preparation and treatment.

(72) GUSHCHIN Aleksander Sergeevich; VINOGRADOVA Tatiana Ivanovna; YABLONSKIY Petr Kazimirovich; BATYUNIN Gennady Andreevich; ZABOLOTNYH Natalya Vyacheslavovna; VASILYEVA Svetlana Nikolaevna; MALYGIN Alexey Vladimirovich.

(73) Joint Stock Company "Pharmasyntez" (RU)

(74) Cabinet ÉKÉMÉ LYSAGHT SARL, B.P. 6370, YAOUNDE (CM).

(57) This invention relates to the field of chemical- pharmaceutical industry, specifically a new tuberculosis treatment that contains, as an active ingredient, 4-thioureido-iminomethylpyridinium perchlorate at a therapeutically effective and safe level and pharmaceutically acceptable excipients. In addition, this treatment relates to a method of the preparation of the new drug, providing a high yield of the new treatment. The new treatment has a higher tuberculostatic activity (200 times as high) and lower toxicity (2.4 times as low), as compared to a prototype drug, and is stable during long-term storage. This medicament may be used for treating and preventing all forms of pulmonary and extrapulmonary TB by using the new treatment in combination with other TB drugs.

---

(11) **16133**

(51) D01F 1/10; D02G 3/00; A01N 25/34

A01P 7/04; A47C 29/00

(21) 1201200419 - PCT/DK11/050116

(22) 07.04.2011

(30) DK n° PCT/DK2010/050079 du 07/04/2010

(54) A biocidal polyolefin yarn with 3-12 filaments.

(72) ZELLWEGER, Matthieu; PEDERSEN, Michael Stanley; GOUIN, Sebastien; VESTERGAARD FRANDSEN, Mikkel; ROORDA, Sicco Dirk; HOANG, Huyen Thanh.

(73) VESTERGAARD FRANDSEN SA (CH)

(74) SCP AKKUM, AKKUM & Associates, Quartier Mballa II, Dragages, B.P. 4966, YAOUNDE (CM).

(57) A multifilament thermoplastic polymer yarn, into which a biocide, especially an insecticide, is incorporated, where the number of filaments is 3 to 12. The yarn is especially useful for a long lasting insecticidal net with polypropylene yarns containing Deltamethrin.

---

(11) **16134**

(51) B65B 13/00 (2006.01)

(21) 1201200420

(22) 05.10.2012

(30) ZA n° 2011/07264 du 05/10/2011

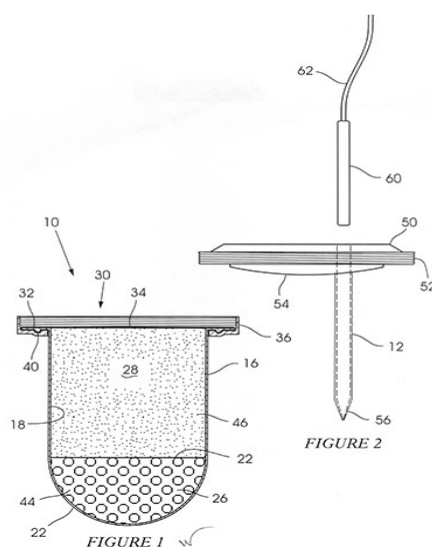
(54) Booster assembly.

(72) CLOETE Etienne Eugen; NEIMANN Frank.

(73) AEL Mining Services Limited (ZA)

(74) Cabinet ÉKÉMÉ LYSAGHT SARL, B.P. 6370, YAOUNDE (CM).

(57) A booster assembly which includes a liquid matrix and a solid material which are separately housed and which are mixed, when required, to produce an explosive composition, and a structure for exposing a detonator to the composition.




---

(11) **16135**

(51) C07K 14/44; G01N 33/569

(21) 1201200421 - PCT/IB11/051605

(22) 13.04.2011

(30) FR n° 10/52784 du 13/04/2010

(54) Construction antigénique et ses applications pour le dépistage de trypanosomoses chez l'homme et l'animal.

(72) HOLZMULLER Philippe; SEMBALLA Silla; VINCENDAU Philippe; CUNY Gérard.

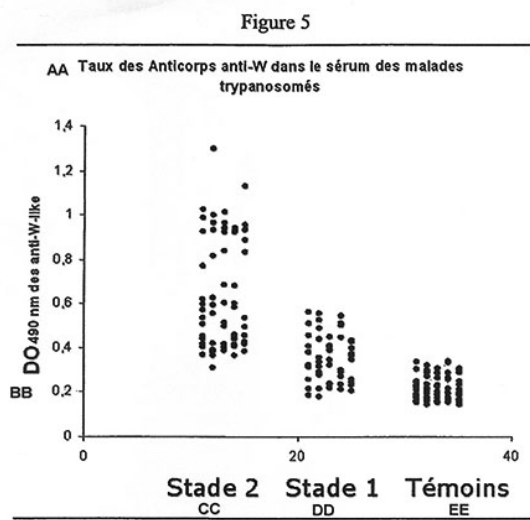
(73) INSTITUT DE RECHERCHE POUR LE DEVELOPPEMENT (IRD) (FR)

(74) Cabinet CAZENAVE SARL, B.P. 500, YAOUNDE (CM).

(57) L'invention a pour objet une construction antigénique renfermant un épitope tryptophane, caractérisée en ce qu'elle est formée d'un motif tryptophane W, ou d'un peptide de 3 ou 4 acides aminés comportant un motif W, couplé à du



glutaraldéhyde. Application au dépistage de la trypanosomose humaine ou animale.



AA...Level of anti-W antibodies in the serum from patients with trypanosomiasis disease  
 BB...DO 490 nm of anti-W-like  
 CC...Stage 2  
 DD...Stage 1  
 EE...Controls

**B**  
**REPertoire SUIVANT LA C.I.B.**

<b>(51)</b>	<b>(11)</b>
A01G 7/06	16112
A01N 5/00	16130
A01N 43/00	16111
A01N 43/16	16129
A01N 43/42	16109
A23G 1/00	16104
A43B 23/24	16126
A47J 19/00 (2006.01)	16123
A61F 2/02	16124
A61K 1/18	16106
A61K 31/69	16108
A61K 31/133	16132
A61K 33/06	16110
A61K 36/28	16125
A61M 15/06	16102
A61P 3/10	16127
A61P 17/02	16117
B01D 17/05	16131
B01D 21/01	16118
B01D 24/10	16101
B29C 53/58 (2006.01)	16120
B65B 13/00 (2006.01)	16134
C07C 233/18	16107
C07H 19/06	16103
C07H 19/20	16115

<b>(51)</b>	<b>(11)</b>
C07K 14/44	16135
C07K 16/10	16113
C07K 16/28	16105
C07K 16/28	16114
C22B 23/00	16116
D01F 1/10	16133
F16L 9/04 (2006.01)	16122
F17D 1/18 (2006.01)	16119
G01N 33/569	16128
H05B 3/36 (2006.01)	16121

**C**  
**REPERTOIRE DES NOMS**

<b>AEL Mining Services Limited</b> (11) 16134 (51) B65B 13/00 (2006.01)
<b>ANACOR PHARMACEUTICALS, INC.</b> (11) 16108 (51) A61K 31/69
<b>ATTA Kouassi Isac</b> (11) 16117 (51) A61P 17/02
<b>BASF SE</b> (11) 16118 (51) B01D 21/01
<b>Boehringer Ingelheim International GmbH</b> (11) 16105 (51) C07K 16/28
<b>CH PLAST (Ets)</b> (11) 16126 (51) A43B 23/24
<b>DIALLO Lobo Gallet</b> (11) 16125 (51) A61K 36/28 (11) 16127 (51) A61P 3/10
<b>DJAH I Gaudji Jacques</b> (11) 16128 (51) G01N 33/569
<b>FERTINYECT, S.L.</b> (11) 16112 (51) A01G 7/06
<b>FOE MBOUNA (Monsieur)</b> (11) 16104 (51) A23G 1/00
<b>Gilead Pharmasset, LLC</b> (11) 16103 (51) C07H 19/06
<b>Gilead Pharmasset LLC</b> (11) 16115 (51) C07H 19/20
<b>IRD (INSTITUT DE RECHERCHE POUR LE DEVELOPPEMENT)</b> (11) 16135 (51) C07K 14/44
<b>KONE Daouda (Professeur); Professeur TONZIBO Zanahi Félix; Docteur CAMARA Brahima; Monsieur BADOU Odjotchouni Jean et Monsieur KASSY Fernand</b> (11) 16129 (51) A01N 43/16

<b>LK INVESTMENT ApS</b> (11) 16102 (51) A61M 15/06
<b>MEDESTEA RESEARCH &amp; PRODUCTION S.p.A.</b> (11) 16113 (51) C07K 16/10
<b>Merial Limited</b> (11) 16111 (51) A01N 43/00
<b>N'GORAN Kouakou</b> (11) 16124 (51) A61F 2/02
<b>PA LLC</b> (11) 16106 (51) A61K 1/18
<b>PADONOU Coovi Aboua Antoine</b> (11) 16110 (51) A61K 33/06
<b>Pharmasyntez (Joint Stock Company)</b> (11) 16132 (51) A61K 31/133
<b>PIAM FOKAM Godefroy (Monsieur)</b> (11) 16123 (51) A47J 19/00 (2006.01)
<b>PIERRE FABRE MEDICAMENT</b> (11) 16114 (51) C07K 16/28
<b>SEARCH MINERALS INC.</b> (11) 16116 (51) C22B 23/00
<b>SERVIER (LES LABORATOIRES)</b> (11) 16107 (51) C07C 233/18
<b>SIGA TECHNOLOGIES, INC</b> (11) 16109 (51) A01N 43/42
<b>Stellenbosch University</b> (11) 16101 (51) B01D 24/10
<b>Total SA</b> (11) 16119 (51) F17D 1/18 (2006.01) (11) 16120 (51) B29C 53/58 (2006.01) (11) 16121 (51) H05B 3/36 (2006.01) (11) 16122 (51) F16L 9/04 (2006.01)

**VESTERGAARD FRANSEN SA**

(11) 16133 (51) D01F 1/10

**William Marsh Rice University & Nalco  
Compagny**

(11) 16131 (51) B01D 17/05

**YAPI Christophe Honoré**

(11) 16130 (51) A01N 5/00