

Bulletin Officiel de la Propriété Industrielle (BOPI)

Brevets d'inventions

PUBLICATION

N° 08 BR / 2016

du 15 Mai 2017

Organisation
Africaine de la
Propriété
Intellectuelle



SOMMAIRE

TITRE	PAGES
PREMIERE PARTIE : GENERALITES	2
Extrait de la norme ST3 de l'OMPI utilisée pour la représentation des pays et organisations internationales	3
Extrait de la norme ST9 de l'OMPI utilisée en matière de documentation des Brevets d'Invention et des Modèles d'Utilité	6
Codes utilisés en matière d'inscriptions dans les registres spéciaux des Brevets d'Invention et des Modèles d'Utilité	6
Clarification du règlement relatif à l'extension des droits suite à une nouvelle adhésion à l'Accord de Bangui	7
Adresses utiles	8
DEUXIEME PARTIE : BREVETS D'INVENTION	9
Repertoire numérique du N° 17622 au N° 17661	10
Repertoire suivant la C.I.B	30
Repertoire des noms	32
ERRATA	35

**PREMIERE PARTIE
GENERALITES**

Extrait de la norme ST.3 de l'OMPI

Code normalisé à deux lettres recommandé pour la représentation des pays ainsi que d'autres entités et des organisations internationales délivrant ou enregistrant des titres de propriété industrielle.

Afghanistan	AF	Cook, Îles	CK
Afrique du Sud	ZA	Corée (République de Corée)	KR
Albanie	AL	Corée (Rép. Populaire de Corée)	KP
Algérie	DZ	Costa Rica	CR
Allemagne	DE	Côte d'Ivoire*	CI
Andorre	AD	Croatie	HR
Angola	AO	Cuba	CU
Anguilla	AI	Danemark	DK
Antigua-et-Barbuda	AG	Djibouti	DJ
Antilles Néerlandaises	AN	Dominicaine, République	DO
Arabie Saoudite	SA	Dominique	DM
Argentine	AR	Egypte	EG
Arménie	AM	El Salvador	SV
Aruba	AW	Emirats Arabes Unis	AE
Australie	AU	Equateur	EC
Autriche	AT	Erythrée	ER
Azerbaïdjan	AZ	Espagne	ES
Bahamas	BS	Estonie	EE
Bahreïn	BH	Etats-Unis d'Amérique	US
Bangladesh	BD	Ethiopie	ET
Barbade	BB	Ex Rep. Yougoslavie de Macedoine	MK
Bélarus	BY	Falkland, Îles (Malvinas)	FK
Belgique	BE	Fédération de Russie	RU
Belize	BZ	Fidji	FJ
Bénin*	BJ	Féroé, Îles	FO
Bermudes	BM	Finlande	FI
Bhoutan	BT	France	FR
Bolivie	BO	Gabon*	GA
Bonaire, Saint-Eustache et Saba	BQ	Gambie	GM
Bosnie-Herzégovine	BA	Géorgie	GE
Botswana	BW	Géorgie du Sud et les Îles Sandwich du Sud	GS
Bouvet, Île	BV	Ghana	GH
Brésil	BR	Gibraltar	GI
Brunéi Darussalam	BN	Grèce	GR
Bulgarie	BG	Grenade	GD
Burkina Faso*	BF	Groenland	GL
Burundi	BI	Guatemala	GT
Caïmanes, Îles	KY	Guernesey	GG
Cambodge	KH	Guinée*	GN
Cameroun*	CM	Guinée-Bissau*	GW
Canada	CA	Guinée Equatoriale*	GQ
Cap-Vert	CV	Guyana	GY
Centrafricaine, République*	CF	Haïti	HT

Chili	CL	Honduras	HN
Chine	CN	Hong Kong	HK
Chypre	CY	Hongrie	HU
Colombie	CO	Île de Man	IM
Comores*	KM	Îles Vierges (Britanniques)	VG
Congo*	CG	Inde	IN
Congo(Rép.Démocratique)	CD	Indonésie	ID
Iran(République Islamique d')	IR	Norvège	NO
Iraq	IQ	Nouvelle-Zélande	NZ
Irlande	IE	Oman	OM
Islande	IS	Ouganda	UG
Israël	IL	Ouzbékistan	UZ
Italie	IT	Pakistan	PK
Jamaïque	JM	Palaos	PW
Japon	JP	Panama	PA
Jersey	JE	Papouasie-Nouvelle-Guinée	PG
Jordanie	JO	Paraguay	PY
Kazakhstan	KZ	Pays-Bas	NL
Kenya	KE	Pérou	PE
Kirghizistan	KG	Philippines	PH
Kiribati	KI	Pologne	PL
Koweït	KW	Portugal	PT
Laos	LA	Qatar	QA
Lesotho	LS	Région admin. Spéciale de Hong Kong (Rep. Populaire de Chine)	HK
Lettonie	LV	Roumanie	RO
Liban	LB	Royaume Uni (Grande Bretagne)	GB
Libéria	LR	Rwanda	RW
Libye	LY	Sahara Occidental	EH
Liechtenstein	LI	Sainte-Hélène	SH
Lituanie	LT	Saint-Kitts-et-Nevis	KN
Luxembourg	LU	Sainte-Lucie	LC
Macao	MO	Saint-Marin	SM
Macédoine	MK	Saint-Marin (Partie Néerlandaise)	SX
Madagascar	MG	Saint-Siège(Vatican)	VA
Malaisie	MY	Saint-Vincent-et-les Grenadines(a,b)	VC
Malawi	MW	Salomon, Îles	SB
Maldives	MV	Samoa	WS
Mali*	ML	SaoTomé-et-Principe	ST
Malte	MT	Sénégal*	SN
Mariannes du Nord, Îles	MP	Serbie	RS
Maroc	MA	Seychelles	SC
Maurice	MU	Sierra Leone	SL
Mauritanie*	MR	Singapour	SG
Mexique	MX	Slovaquie	SK
Moldova	MD	Slovénie	SI
Monaco	MC	Somalie	SO

Mongolie	MN	Soudan	SD
Monténégro	ME	SriLanka	LK
Montserrat	MS	Suède	SE
Mozambique	MZ	Suisse	CH
Myanmar(Birmanie)	MM	Suriname	SR
Namibie	NA	Swaziland	SZ
Nauru	NR	Syrie	SY
Népal	NP	Tadjikistan	TJ
Nicaragua	NI	Taiwan,Province de Chine	TW
Niger*	NE	Tanzanie (Rép.-Unie)	TZ
Nigéria	NG	Tchad*	TD
Thaïlande	TH	Tchèque,République	CZ
Timor Oriental	TP	Ukraine	UA
Togo*	TG	Uruguay	UY
Tonga	TO	Vanuata	VU
Trinité-et-Tobago	TT	Venezuela	VE
Tunisie	TN	VietNam	VN
Turkménistan	TM	Yémen	YE
Turks et Caïques,Îles	TC	Yougoslavie	YU
Turquie	TR	Zambie	ZM
Tuvalu	TV	Zimbabwe	ZW

ORGANISATIONS INTERNATIONALES DELIVRANT OU ENREGISTRANT DES TITRES DE PROPRIETE INDUSTRIELLE

Bureau Benelux des marques et des dessins et modèles industriels	BX
Office Communautaire des variétés végétales (Communauté Européenne (OCVV))	QZ
Office de l'harmonisation dans le marché intérieur (Marque, dessins et modèles)	EM
Office des Brevets du conseil de Coopération des Etats du Golf (CCG)	GC
Office Européen des Brevets (OEB)	EP
Organisation Mondiale de la Propriété Intellectuelle (OMPI)	WO
Bureau International de l'OMPI	IB
Organisation Africaine de la Propriété Intellectuelle (OAPI)	OA
Organisation Eurasienne des Brevets (OEAB)	EA
Organisation Régionale Africaine de la Propriété Industrielle (ARIPO)	AP

*Etats membres de l'OAPI

**CODES UTILISES EN MATIERE DE DOCUMENTATION DES
BREVETS D'INVENTION ET DES MODELES D'UTILITE**

- (11) Numéro de publication.
- (12) Désignation du type de document.
- (19) Identification de l'office qui publie le document.
- (21) Numéro d'enregistrement ou de dépôt.
- (22) Date de dépôt.
- (24) Date de délivrance.
- (30) Pays dans lequel (lesquels) la(les) demande(s) de priorité a (ont) été déposée(s).
Date(s) de dépôt de la (des) demande(s) de priorité.

(le cas échéant)

Numéro(s) attribué(s) à la (aux) demande(s) de priorité.

- (51) Classification internationale des brevets(CIB).
- (54) Titre de l'invention.
- (57) Abrégé.
- (60) Références à d'autres documents apparentés (le cas échéant).
- (71) Nom(s) du ou des demandeur(s).
- (72) Nom de l'inventeur (le cas échéant) suivi éventuellement du nom de la société d'appartenance.
- (73) Nom(s) du ou des titulaire(s) le cas échéant.
(Ce code n'apparaît que sur la première page du brevet délivré)
- (74) Nom du mandataire en territoire OAPI (le cas échéant).

**CODES UTILISES EN MATIERE D'INSCRIPTIONS
DANS LE REGISTRE SPECIAL DES BREVETS D'INVENTION ET DES
MODELES D'UTILITE**

- (1) Numéro de délivrance
- (2) Numéro de dépôt
- (3) Numéro et date de la demande d'inscription
- (4) Nature de l'inscription
- (5) Numéro et date de l'inscription
- (10) Cédant
- (11) Cessionnaire
- (12) Apporteur
- (13) Bénéficiaire
- (14) Dénomination avant
- (15) Dénomination après
- (16) Concédant
- (17) Titulaire
- (18) Ancienne adresse
- (19) Nouvelle adresse
- (20) Constituant du nantissement
- (21) Créancier nanti

**CLARIFICATION DU REGLEMENT RELATIF A L'EXTENSION DES DROITS
SUITE A UNE NOUVELLE ADHESION A L'ACCORD DE BANGUI****RESOLUTION N°47/32****LE CONSEIL D'ADMINISTRATION
DE L'ORGANISATION AFRICAINE DE LAPROPRIETE INTELLECTUELLE**

- Vu L'accord portant révision de l'accord de Bangui du 02 Mars 1977 instituant une Organisation Africaine de la Propriété Intellectuelle et ses annexes ;
- Vu Les dispositions des articles 18 et 19 dudit Accord relatives Aux attributions et pouvoirs du Conseil d'Administration ;

ADOPTE la clarification du règlement du 04 décembre 1988 relatif à l'extension des droits suite à une nouvelle adhésion à l'Accord de Bangui ci-après :

Article 1er :

Le Règlement du 04 décembre 1988 relatif à l'extension des droits suite à une nouvelle adhésion à l'Accord de Bangui est réaménagé ainsi qu'il suit :

« Article 5 (nouveau) :

Les titulaires des titres en vigueur à l'Organisation avant la production des effets de l'adhésion d'un Etat à l'accord de Bangui ou ceux dont la demande a été déposée avant cette date et qui

voudront étendre la protection dans ces Etats doivent formuler une demande d'extension à cet effet auprès de l'Organisation suivant les modalités fixées aux articles 6 à 18 ci-dessous.
Le renouvellement de la protection des titres qui n'ont pas fait l'objet d'extension avant l'échéance dudit renouvellement entraîne une extension automatique des effets de la protection à l'ensemble du territoire OAPI».

Le reste sans changement.

Article 2 :

La présente clarification, qui entre en vigueur à compter du 1^{er} janvier 2008, s'applique aussi aux demandes d'extension en instance et sera publiée au Bulletin Officiel de l'Organisation.

Fait à Bangui le 17 décembre 2007

STRUCTURES NATIONALES DE LIAISON (SNL)

BENIN-Cotonou

Agence Nationale de la Propriété Industrielle (ANAPI)

Tel.: (229) 21 31 02 40
Fax.: (229) 21 30 30 24
01 B.P. 363 Cotonou 01

BURKINA FASO-Ouagadougou

Direction Nationale de la Propriété Industrielle (DNPI)

(Ministère de l'Industrie, du Commerce et de l'Artisanat)
Tél. : (226) 50 30 09 41
Fax : (226) 50 33 05 63
01 B.P. 258 Ouagadougou

CAMEROUN-Yaoundé

Direction du Développement Technologique et de la Propriété Industrielle

(Ministère des Mines, de l'Industrie et du Développement Technologique)
Tel. : (237) 22 20 37 78
Fax: (237) 22 20 37 38
B.P. 1652 Yaoundé

CENTRAFRIQUE-Bangui

Direction de la Propriété Industrielle (Ministère du Commerce et de l'Industrie)

Tél. : (236) 21 61 17 44
Fax : (236) 21 61 76 53
Avenue B. BOGANDA
B.P. 1988 Bangui

COMORES-Moroni

Office comorien de la propriété intellectuelle

Tél. : 269 333 53 60
Fax : 269 775 00 03
B.P. 41 Moroni

CONGO-Brazzaville

Antenne Nationale de la Propriété Industrielle (ANPI)

(Ministère du Développement Industriel et de la Promotion du Secteur Privé)
Tél. : (242) 581 56 57
Fax : (242) 581 54 80
B.P. : 72 Brazzaville

COTE D'IVOIRE-Abidjan

Office Ivoirien de la Propriété Industrielle (OIPD)

Tel. : (225) 20 33 53 43/44
Fax: (225) 20 33 53 45
01 B.P. 2337 Abidjan

GABON-Libreville

Centre de la Propriété Industrielle du Gabon (CEPIG)

(Ministère du Commerce et du Développement Industriel, Chargé du NEPAD)
Tel. : (241) 01 74 59 24
Fax : (241) 01 76 30 55
B.P. : 1025 Libreville

GUINEE-Conakry

Service National de la Propriété Industrielle

(Ministère de l'Industrie, des Petites et Moyennes Entreprises)
Tel. : (224) 30 41 17 20/60 58 53 61
Fax: (224) 41 25 42/41 39 90
B.P. 468 Conakry

GUINEE BISSAU-Bissau

Direction Générale de la Propriété Industrielle

(Ministère du Commerce, de l'Industrie et de la Promotion des Produits locaux)
Tél : (245) 322 22 75
Fax : (245) 322 37 65
B.P. : 269 Bissau

GUINEE EQUATORIALE-Malabo

Direction de la Propriété Intellectuelle

(Conseil de la Recherche Scientifique et Technique - CICTE)
Tel. : (240) 222 09 24 84
Fax : (240) 333 09 33 13
B.P. : 528 Malabo

MALI-Bamako

Centre Malien de la Propriété Industrielle (CEMAPI)

Tel. : (223) 20 29 90 90
Fax: (223) 20 29 90 91
B.P. : 278 Bamako

MAURITANIE-Nouakchott

Service de la Technologie et de la Propriété Industrielle

(Ministère du Commerce, de l'Industrie, de l'Artisanat et du Tourisme)
Tel. : (222) 525 72 66
Fax: (222) 525 69 37
B.P. : 387 Nouakchott

NIGER-Niamey

Direction de l'Innovation et de la Propriété Intellectuelle

(Ministère des Mines et du Développement Industriel)
Tél. : (227) 20 73 58 25
Fax : (227) 20 73 21 50
B.P. : 480 Niamey

SENEGAL-Dakar

Agence Sénégalaise pour la Propriété Industrielle et l'Innovation Technologique (ASPIT)

Tel. : (221) 33 869 47 70
Fax: (221) 33 827 30 14
B.P. : 4037 Dakar

TCHAD-N'djamena

Division de la Propriété Industrielle et de la Technologie

(Ministère du Commerce et de l'Industrie)

Tel. : (235) 22 52 08 67
Fax: (235) 22 52 21 79
B.P. : 424 N'Djamena

TOGO-Lomé

Institut National de la Propriété Industrielle et de la Technologie (INPIT)

Tel. : (228) 222 10 08
Fax : (228) 222 44 70
B.P. : 2339 Lomé



OAPI

B.P. 887 Yaoundé-Cameroun Tél : (237) 22 20 57 00

E-mail : oapi@oapi.int

Fax : (237) 22 20 57 27

www.oapi.int

**DEUXIEME PARTIE
BREVETS D'INVENTION**

A
REPERTOIRE NUMERIQUE
du N° 17622 au 17661

(11) **17622**

(51) A61K 36/8998; A61P 3/10

(21) 1201200165

(22) 18.04.2012

(54) Procédé de phytomédicament contre le diabète non insulino-dépendant.

(72) Monsieur Sylliah Mamby TRAORE.

(73) Monsieur Sylliah Mamby TRAORE, Djicoroni Para Abdoulayebougou, Rue 46 Porte 636, BAMAKO (ML).

(57) La présente invention concerne une composition à base de plante pour le traitement du diabète non insulino-dépendant, pour administration orale. Le procédé de fabrication et d'obtention de phytomédicament dénommé Néfaraliton est un procédé qui consiste à extraire les racines de la plante XIMINIA AMERICANA, la racine de la dite plante dans sa partie écorce est séchée à l'ombre puis broyée et conditionnée dans les conditions d'hygiène exigées. Le produit obtenu dénommé Néfaraliton est utilisé dans le traitement du diabète non insulino-dépendant. Il est classé dans la catégorie des plantes d'origine végétale. Il est aussi utilisé dans le traitement des douleurs de brûlures d'estomac, neurologie, urologie de la fièvre et la toux infantile.

[Consulter le mémoire](#)

(11) **17623**

(51) G01N 13/00 (06.01)

(21) 1201300333 - PCT/EP12/000488

(22) 03.02.2012

(30) EP n° 11 153 523.3 du 07/02/2011

(54) Device displaying a dynamic visual motion effect and method for producing same.

(72) DEGOTT, Pierre;
DESPLAND, Claude-Alain;
SCHMID, Mathieu;
AMERASINGHE, Cédric.

(73) SICPA HOLDING SA (CH)

(74) CABINET PATIMARK LLP, 373, rue Castelnau-Akwa, B.P. 3109, DOUALA (CM).

(57) Disclosed is a device for the counterfeit protection of a banknote, a document of value or an article. The device comprises a substrate (S),

and on said substrate (S) a plurality of jointly visible zones of first (1) and of second (2) hardened coatings comprising magnetically oriented pigment particles (P1, P2) in a transparent binder (M1, M2), said first (1) hardened coating having a pigment orientation imitating a first curved surface and said second (2) hardened coating having a pigment orientation imitating a second curved surface different from said first curved surface. The device is characterized in that, along a linear section through the device, at least one zone of said second (2) hardened coating is contiguously located between two zones of said first (1) hardened coating. The coatings can be aside each other, on top of each other, and/or on both sides of a transparent substrate so as to form a see-through feature. Disclosed are further a method for producing said device, the use of said device, as well as security documents carrying said device. The method comprises also consecutive selective hardening steps alternating with orienting steps.

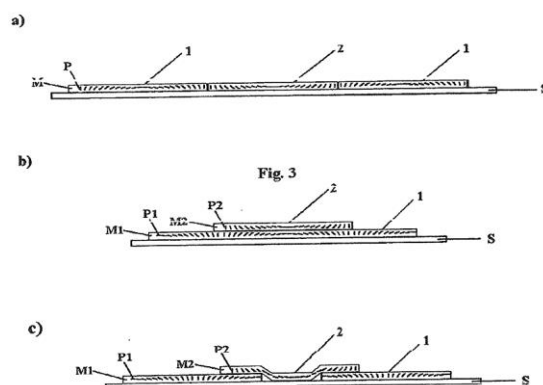


Fig. 3

[Consulter le mémoire](#)

(11) **17624**

(51) G06Q 30/02 (06.01)

(21) 1201400081 - PCT/CN12/086626

(22) 14.12.2012

(30) CN n° 201210026481.4 du 07/02/2012

(54) Commodity release method, server and system.

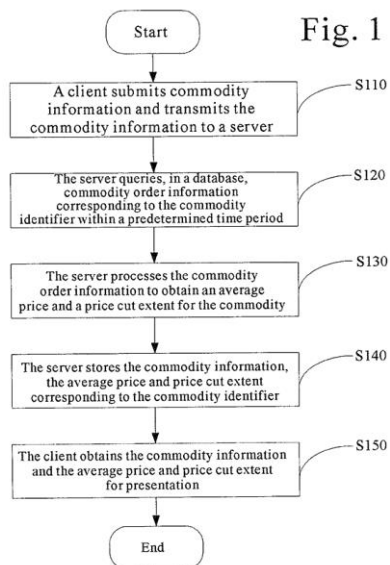
(72) LI, Li.

(73) Beijing JingDong ShangKe Information Technology Co., Ltd. (CN)

(74) Cabinet Spoor & Fisher Inc. Ngwafor & Partners, Blvd. du 20 Mai, Immeuble Centre

Commercial de l'Hôtel Hilton, 2è Etage, Porte 208A, P.O. Box 8211, YAOUNDE (CM).

(57) A commodity release method comprises : a client submitting commodity information, and sending the commodity information to a server; the server querying a database for commodity order information corresponding to a commodity identity according to the commodity information in a preset period of time, and processing the commodity order information, to obtain a selling price and a price cut extent of a commodity; the server storing the commodity information, and the selling price and the price cut extent corresponding to the commodity identity; and the client obtaining and displaying the commodity information, and the selling price and the price cut extent corresponding to the commodity identity. The commodity order information objectively reflects the selling situation of the commodity, so an objective selling price can be obtained according to the commodity order information. When releasing a commodity, the seller does not need to fill the selling price and the price cut extent, but a system automatically obtains the selling price and the price cut extent according to the commodity order information. Therefore, by adopting the method, fraud of the seller can be effectively prevented, and a true and accurate price cut extent is provided. In addition, further provided are a commodity release server and a commodity release system.



[Consulter le mémoire](#)

(11) **17625**

(51) B64B 1/00 (06.01)

(21) 1201400173

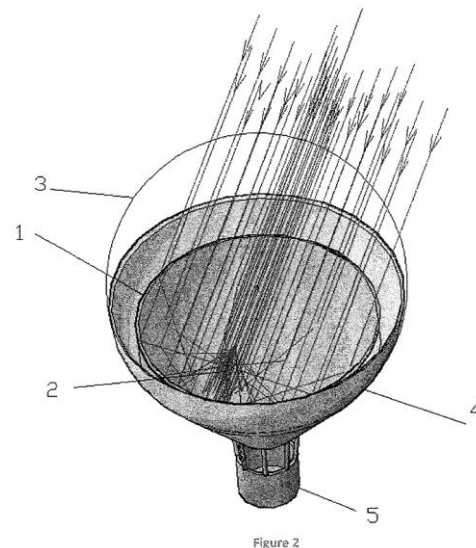
(22) 28.03.2014

(54) Ballon solaire à performance élevée.

(72) KY Thierry S.M.

(73) KY Thierry S.M., 11 B.P. 1131, OUAGADOUGOU 11 (BF).

(57) Le ballon solaire illustré par la figure 2 est un ballon à air chaud avec la partie supérieure de son enveloppe qui est transparente (3). Cela permet donc aux rayons solaires de pénétrer dans le ballon et d'être concentrés (2) par le concentrateur hémisphérique ou hémisphérique tronqué (1) disposé horizontalement à l'intérieur du ballon. La portion du concentrateur hémisphérique ainsi que sa taille doivent permettre d'obtenir la température de fonctionnement souhaitée dans l'enveloppe du ballon. Le nombre de concentrateurs à disposer à l'intérieur d'un ballon n'est pas limitatif. Les avantages du ballon proposé sont que son concentrateur n'a pas besoin d'être orienté, et que la température de fonctionnement est l'ordre de ce que pourraient fournir des bonbonnes de gaz propane habituellement utilisées. Des adaptations aux ballons de type Rosière ou autres pourraient être envisagées.



[Consulter le mémoire](#)

(11) **17626**

(51) G01N 21/84 (06.01)

(21) 1201400344 - PCT/SG13/000042

(22) 01.02.2013

(30) SG n° 201200771-2 du 02/02/2012;

EP n° 12305958.6 du 02/08/2012

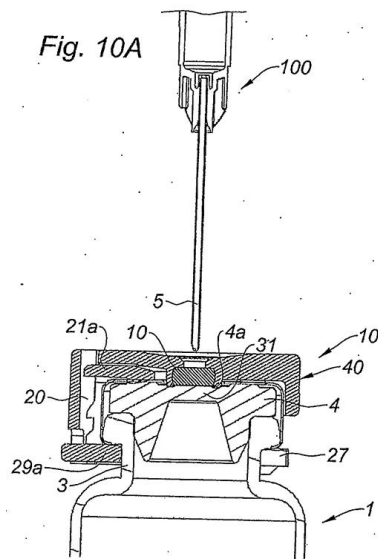
(54) Adaptor for coupling with a medical container

(72) CARREL, Franck;
PEROT, Frédéric.

(73) BECTON DICKINSON HOLDINGS
PTE.LTD. (SM)

(74) SCP ATANGA IP, 2nd Floor, Immeuble
Tayou Fokou, Douche-Akwa, B.P. 4663, DOUALA
(CM).

(57) The present invention relates to an adaptor (10) for coupling with a vial (1) having a collar (3) closed by a septum (4), said septum having an outer surface directed towards the outside of the vial, the adaptor comprising : - a gripping member (20) for securing the adaptor to the vial, said gripping member being capable of being laterally mounted on the collar of said vial and - a pierceable elastomeric piece (30) having at least a part intended to be in contact with the outer surface of the septum when said adaptor is secured on said vial. The invention also relates to an assembly comprising such an adaptor and a vial.



[Consulter le mémoire](#)

(11) **17627**

(51) G06F 3/48 (2013.01); H04N 21/472
(2011.01); H04N 5/265 (2006.01)

(21) 1201400385 - PCT/CN13/071713

(22) 21.02.2013

(30) CN n° CN 201210052872.3 du 02/03/2012

(54) Application display method and terminal.

(72) QIU, Zhengyuan.

(73) TENCENT TECHNOLOGY (SHENZHEN)
COMPANY LIMITED (CN)

(74) SCP AKKUM, AKKUM & Associates,
Quartier Mballa II, Dragages, B.P. 4966,
YAOUNDE (CM).

(57) The present disclosure discloses a method and terminal for displaying an application. According to an example, in the method, a terminal creates a user interface (UI) operation controller and an UI operation window for an application when receiving an operation command from a user for the application, wherein when a video displaying command for a video application is received, the created UI operation controller is a video decoder, the created UI operation window is a video displaying window and the video displaying window is displayed in a designated area in a UI provided by the terminal, when the UI operation window for another application is received, the entire UI operation window covers the entire designated area and has a same size with the designated area, or the entire UI operation window is within the designated area. The terminal configures an attribute of the UI operation window with transparency and semi-transparency, and configures the UI operation window on the video displaying window when both the video displaying window and the UI operation window are displayed in the UI. According to the technical solution of the present disclosure, utilization of a screen in the terminal is improved.

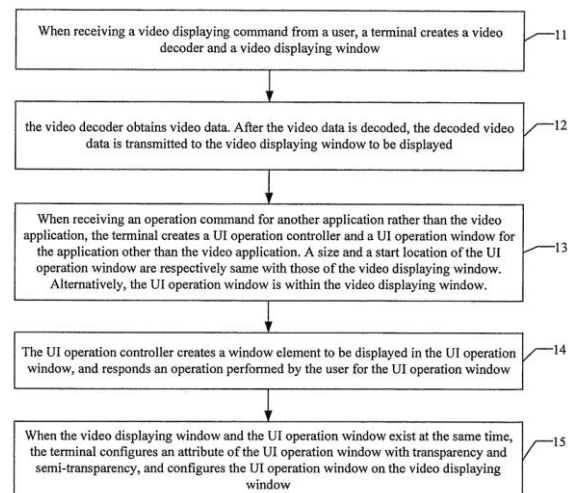


FIG. 1

[Consulter le mémoire](#)

(11) **17628**

(51) A01K 61/00 (06.01)

(21) 1201400523 - PCT/ES13/070335

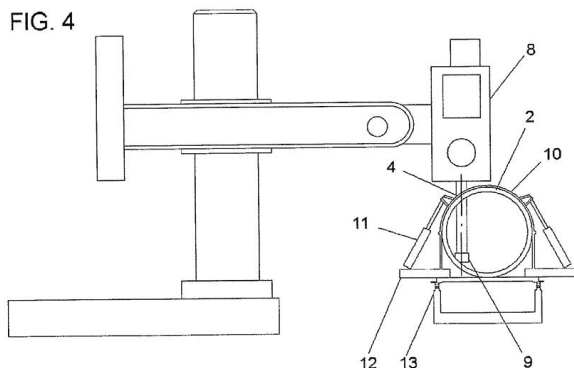
(22) 24.05.2013

(30) ES n° P201230794 du 25/05/2012

(54) Structure flottante et méthode d'obtention.

- (72) QUINTÁ CORTIÑAS, Andrés.
- (73) ESPAÑOLA DE PLATAFORMAS MARINAS S.L. (ES)
- (74) CABINET TG SERVICES M. THIerno GUEYE , 70, Yoff Nord Foire Azur, B.P. 5503, DAKAR-FANN (SN).
- (57) Structure flottante et méthode pour obtenir celle-ci. La structure fournit une première pluralité de tubes (1) et une deuxième pluralité de tubes (2). La deuxième pluralité de tubes (2) est présentée en insertion sur la première pluralité de tubes (1) qu'elle traverse supérieurement et toutes deux jointes par soudure. Les tubes de la première pluralité de tubes (1), selon l'exemple, ont leurs extrémités fermées afin d'être utilisés comme corps de flottaison quand la structure est complétée pour son utilisation. Selon la méthode, la première pluralité de tubes (1) est immobilisée sur le châssis (7) en alignant les paires de trous (4,4') présents dans les tubes (1) de la première pluralité de tubes (1) et à travers chaque alignement il est inséré de manière forcée un tube correspondant (2) de la deuxième pluralité de tubes (2), par soudure des extrémités de chacune des portions ou parties de connexion (3) contenues dans les tubes (1) dans la périphérie des orifices (4,4').

FIG. 4



[Consulter le mémoire](#)

- (11) **17629**
- (51) A61K 9/00; A61K 31/415; A61K 47/32
- (21) 1201500036 - PCT/HU13/000080
- (22) 31.07.2013
- (30) US n° 13/562,686 du 31/07/2012
- (54) Transdermal formulation containing COX inhibitors.
- (72) MIKULASIK, Endre;
SPAITS, Tamas;
SZAKALYNE SINKA, Agota.

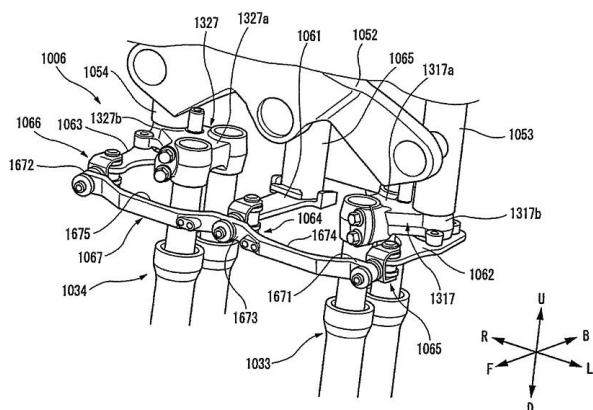
- (73) Egis Gyogyszergyár Zrt. (HU)
- (74) Cabinet Spoor & Fisher Inc. Ngwafor & Partners, Blvd. du 20 Mai, Immeuble Centre Commercial de l'Hôtel Hilton, 2è Etage, Porte 208A, B.P. 8211, YAOUNDE (CM).
- (57) Disclosed are gel compositions suitable for the topical administration of an active compound having poor solubility and skin penetration, for example, of a COX-2 inhibitor compounds, processes of preparation thereof and methods of use thereof for the treatment of indications treatable by the active compound.

[Consulter le mémoire](#)

- (11) **17630**
- (51) B62K 5/05 (06.01)
- (21) 1201500098 - PCT/JP13/075715
- (22) 24.09.2013
- (30) JP n° 2012-209873 du 24/09/2012;
JP n° 2013-138479 du 01/07/2013
- (54) Vehicle.
- (72) IIZUKA Toshio;
HIRAYAMA Yosuke;
KUBO Yutaka;
WATANABE Takahiro;
SASAKI Kaoru;
OGAWA Hirokatsu;
MIYAMOTO Noboru.
- (73) YAMAHA HATSUDOKI KABUSHIKI KAISHA (JP)
- (74) SCP AKKUM, AKKUM & Associates, Quartier Mballa II, Dragages, B.P. 4966, YAOUNDE (CM).
- (57) An object of the present invention is to provide a vehicle capable of suppressing the enlargement of the front part of the vehicle while securing a large steering angle. The vehicle comprises a center transmission plate (1061); a first center turnable part (1641) being turnable about a first center turning axis (1644) extending in an up-down direction; a second center turnable part (1645) being turnable about a second center turning axis (1649) extending in a front-rear direction; a left transmission plate (1062); a first left turnable part (1651) being turnable about a first left turning axis (1654) extending in the up-down direction; a second left turnable part (1655) being turnable about a second left turning axis

(1659) extending in the front-rear direction; a right transmission plate (1063); a first right turnable part (1661) being turnable about a first right turning axis (1664) extending in the up-down direction; and a second right turnable part (1665) being turnable about a second right turning axis (1669) extending in the front-rear direction. A tie rod (1067) is supported on the second center turnable part (1645), the second left turnable part (1655) and the second right turnable part (1665).

Fig. 14



[Consulter le mémoire](#)

(11) **17631**

(51) C07D 498/14; C07D 471/04; C07D 487/04

(21) 1201500240 - PCT/US13/076367

(22) 19.12.2013

(30) US n° 61/745,375 du 21/12/2012;

US n° 61/788,397 du 15/03/2013;

US n° 61/845,803 du 12/07/2013

(54) Polycyclic-carbamoylpyridone compounds and their pharmaceutical use.

(72) JIN Haolun;

MARTIN Teresa Alejandra Trejo;

LAZERWITH Scott E.;

BACON Elizabeth M.;

COTTELL Jeromy J.;

CAI Zhenhong R.;

PYUN Hyung-Jung;

MORGANELLI Philip Anthony;

JI Mingzhe;

TAYLOR James G.;

CHEN Xiaowu;

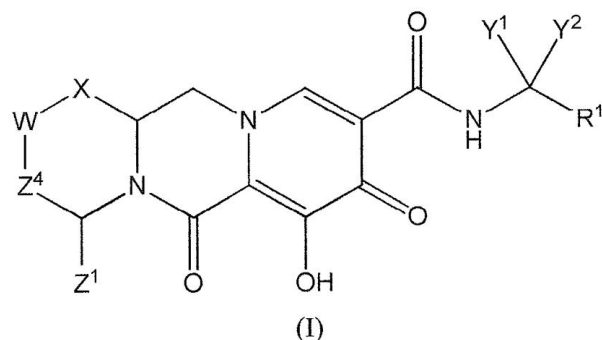
MISH Michael R.;

DESAI Manoj C.

(73) GILEAD SCIENCES, INC. (US)

(74) GAD CONSULTANTS SCP, P.O. Box 13448, YAOUNDE (CM).

(57) Compounds for use in the treatment of human immunodeficiency virus (HIV) infection are disclosed. The compounds have the following Formula (I) :



including stereoisomers and pharmaceutically acceptable salts thereof, wherein R¹, X, W, Y¹, Y², Z¹, and Z⁴ are as defined herein. Methods associated with preparation and use of such compounds, as well as pharmaceutical compositions comprising such compounds, are also disclosed.

[Consulter le mémoire](#)

(11) **17632**

(51) A61K 39/395; C07K 16/28; A61P 35/00; A61K 47/48; C12Q 1/68

(21) 1201500257 - PCT/EP13/078017

(22) 26.12.2013

(30) EP n° 12306691.2 du 27/12/2012;

EP n° 12306694.6 du 27/12/2012

(54) Anti-LAMP1 antibodies and antibody drug conjugates, and uses thereof.

(72) BAUDAT Yves;

BLANCHE Francis;

CAMERON Béatrice;

DABDOUBI Tarik;

LEFEBVRE Anne-Marie;

MATHIEU Magali;

MERINO-TRIGO Ana;

NUNES Manoel.

(73) SANOFI (FR)

(74) Cabinet CAZENAVE SARL, B.P. 500, YAOUNDE (CM).

(57) Antibodies are provided which specifically bind human and Macaca fascicularis lysosomal-associated membrane protein 1 (LAMP1) proteins and immunoconjugates comprising said antibodies conjugated or linked to a growth inhibitory agent. Pharmaceutical compositions comprising antibodies or immunoconjugates of the invention and use of the antibodies or immunoconjugates for the treatment of cancer are also provided, as well as LAMP1 antibodies, isolated nucleic acids, vectors and host cells comprising a sequence encoding said antibodies and the use of said antibody as a diagnostic tool. The application further provides for the detection of LAMP1 gene amplification or gain in cancer cells leading to the determination if patients with cancer are likely to respond to anti-LAMP1 therapy. Therefore, it is proposed an in vitro method of selecting patients with cancer which comprises determining, in a biological sample of a patient with cancer which includes cancer cells, if said patient harbors a LAMP1 gene copy number gain; and selecting the patient based on the presence of LAMP1 gene copy number gain. Anti-LAMP1 therapeutic agent for use for treating cancer in a patient harboring LAMP1 gene copy number gain in cancer cells is further provided.

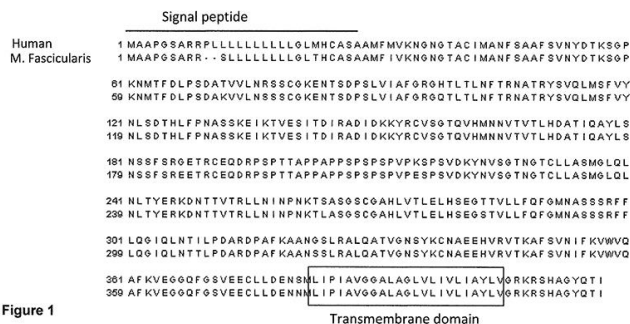


Figure 1

[Consulter le mémoire](#)

(11) **17633**

(51) G06F 7/00 (06.01)

(21) 1201500329 - PCT/US14/32232

(22) 28.03.2014

(54) Global management system and method for managing oil and gas assets on a supply chain.

(72) FINKEL, Charles;
 CAMPBELL, Mark;
 VAN NGOC TY, Christophe;
 CASET, Giorgio.

(73) SICPA SECURITY INKS & SYSTEMS USA, INC. (US)

(74) SCP GLOBAL AFRICA IP, Base Buns, Mvog Betsi, (Sise Nouveau Marché), P.O. Box 3694, YAOUNDE (CM).

(57) The present disclosure generally relates to a global management system and method for managing oil and gas assets in a secure manner and for monitoring, alerting and responding to illegal activities along a supply chain. Industrial control systems collect data captured from at least one of a sensor and data collector. A data integration module receives the collected data and transforms the collected data into clustered events, and a control center monitors alerts, creates alerts and provides decisions based on the clustered events. The control center also has an interface configured to provide visualization of the clustered events and to communicate with the data integration module, external operational support and personnel and resources.

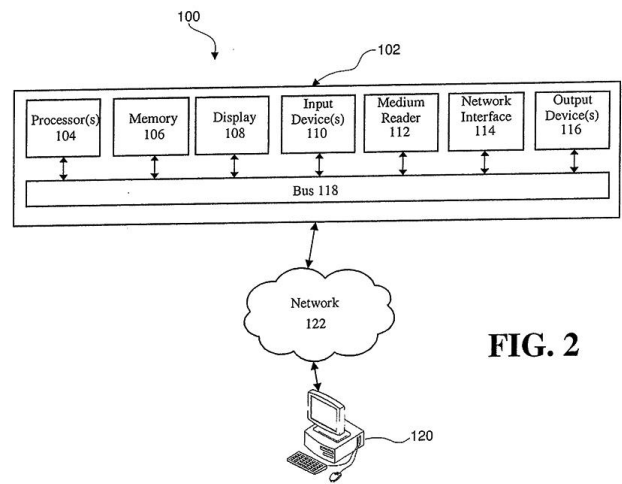


FIG. 2

[Consulter le mémoire](#)

(11) **17634**

(51) C07K 16/28; C12N 15/13; C12N 5/10; C12N 15/63; A61K 39/395

(21) 1201500378 - PCT/US14/026159

(22) 13.03.2014

(30) US n° 61/794 576 du 15/03/2013

(54) Anti-CD52 antibodies.

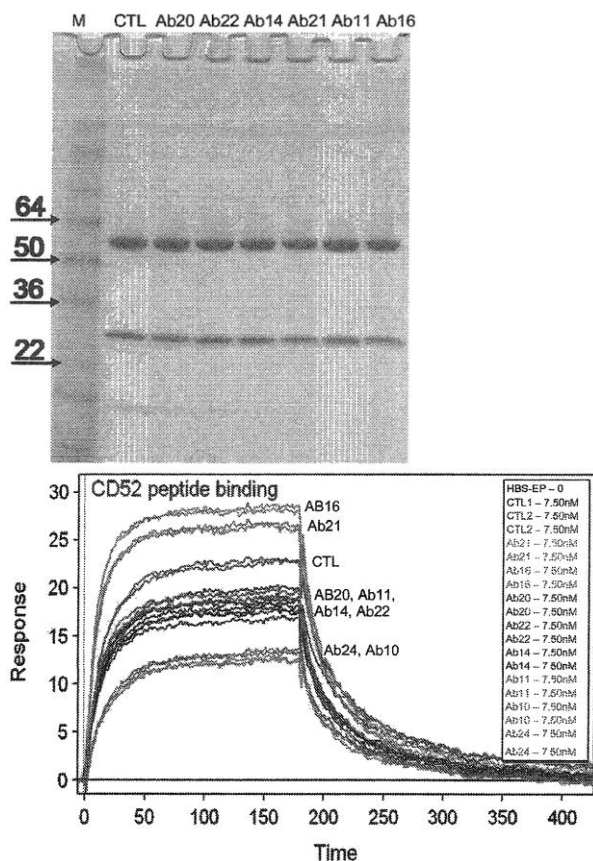
(72) QIU Huawei;
 WEI Ronnie Rong;
 PAN Clark Qun;
 SENDAK Rebecca.

(73) GENZYME CORPORATION (US)

(74) Cabinet CAZENAVE SARL, B.P. 500, YAOUNDE (CM).

(57) Anti-human CD52 antibodies and antigen-binding fragments thereof are provided. Also provided are isolated nucleic acids, recombinant vectors and host cells for making the antibodies and fragments. The antibodies and fragments can be used in therapeutic applications to treat, for example, autoimmune diseases, cancer, and graft rejection.

FIG. 6



[Consulter le mémoire](#)

(11) **17635**

(51) B21B 15/02 (06.01)

(21) 1201500382 - PCT/EP14/055312

(22) 17.03.2014

(30) US n° 61/787,984 du 15/03/2013;
DK n° PA 2013 00303 du 20/05/2013;
DK n° PA 2013 70604 du 22/10/2013

(54) An offshore drilling rig and a method of operating the same.

(72) HOLCK, Jesper;
KANNEGAARD, Michael;
MCCOLL, Allan.

(73) Maersk Drilling A/S (DK)

(74) Cabinet Spoor & Fisher Inc. Ngwafor & Partners, Blvd. du 20 Mai, Immeuble Centre Commercial de l'Hôtel Hilton, 2è Etage, Porte 208A, B.P. 8211, YAOUNDE (CM).

(57) An offshore drilling rig comprising a drill deck, at least one work center arranged in the drill deck; a diverter system operatively connectable at least to a riser extending towards the seafloor; a hoisting system adapted for raising or lowering tubular equipment through the work center; wherein the offshore drilling rig comprises a first positioning system configured for positioning at least the work center and/or the diverter system and/or a riser tensioning system selectively at a first horizontal position and a second horizontal position, different from the first horizontal position; and wherein the hoisting system is operable to raise or lower tubular equipment through the work center when said work center is positioned at said first horizontal position.

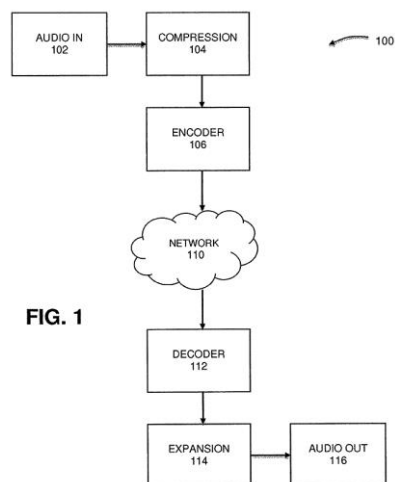


FIG. 1

[Consulter le mémoire](#)

(11) **17636**

(51) C07D 413/14 (06.01);

C07D 413/04 (06.01);

C07D 417/14 (06.01);

A61K 31/42 (06.01);

A61P 35/00 (06.01)

(21) 1201500387 - PCT/US14/032031

(22) 27.03.2014

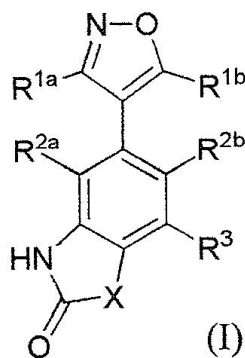
(30) US n° 61/805,995 du 28/03/2013;

US n° 61/860,230 du 30/07/2013

(54) Benzimidazolone derivatives as bromodomain inhibitors.

- (72) AKTOUDIANAKIS Evangelos;
CHIN Gregory;
CORKEY Britton Kenneth;
DU Jinfa;
ELBEL Kristyna;
JIANG Robert H.;
KOBAYASHI Tetsuya;
MARTINEZ Ruben;
METOBO Samuel E.;
MISH Michael;
SHEVICK Sophie.
- (73) GILEAD SCIENCES, INC. (US)
- (74) GAD CONSULTANTS SCP, P.O. Box 13448, YAOUNDE (CM).

(57) This application relates to chemical compounds which may act as inhibitors of, or which may otherwise modulate the activity of, a bromodomain-containing protein, including bromodomain-containing protein 4 (BRD4), and to compositions and formulations containing such compounds, and methods of using and making such compounds. Compounds include compounds of formula (I)



wherein R^{1a}, R^{1b}, R^{2a}, R^{2b}, R³, and X are described herein.

[Consulter le mémoire](#)

- (11) **17637**
- (51) B01J3/00
- (21) 1201500417 - PCT/US14/035469
- (22) 25.04.2014
- (30) US n° 61/816,664 du 26/04/2013;
US n° 61/941,771 du 19/02/2014

- (54) Processing hydroxy-carboxylic acids to polymers.
- (72) MEDOFF, Marshall;
MASTERMAN, Thomas;
PARADIS, Robert.
- (73) XYLECO, INC. (US)
- (74) SCP AKKUM, AKKUM & Associates, Quartier Mballa II, Dragages, B.P. 4966, YAOUNDE (CM).
- (57) Biomass (e.g., plant biomass, animal biomass, and municipal waste biomass) is processed to produce useful intermediates and products, such as aliphatic hydroxycarboxylic acid and hydroxyl-carboxylic acid derivatives. These aliphatic hydroxycarboxylic acids are, in tum, polymerized. The polymerization is carried out using a thin film evaporator or a thin film polymerization/devolatilization device. Conversion of lactic acid to poly lactic acid is an especially useful product to this process

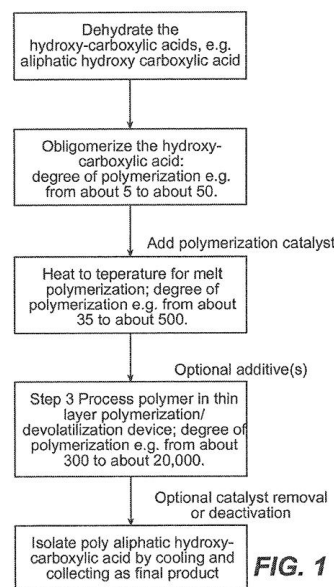


FIG. 1

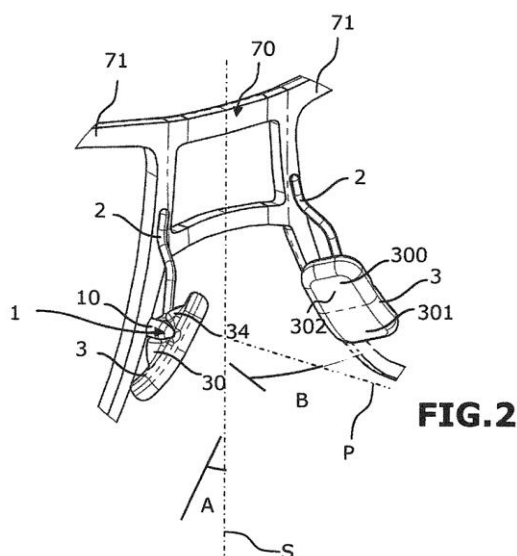
[Consulter le mémoire](#)

- (11) **17638**
- (51) G02C 5/12 (06.01)
- (21) 1201500425 - PCT/EP14/057994
- (22) 18.04.2014
- (30) FR n° 1300945 du 19/04/2013
- (54) Nose support assembly and corresponding spectacle frame.
- (72) BERTHELOT Jean-Luc.

(73) ESSILOR INTERNATIONAL
(COMPAGNIE GENERALE D'OPTIQUE) (FR)

(74) Cabinet CAZENAVE SARL, B.P. 500,
YAOUNDE (CM).

(57) The invention relates to a nose support assembly for a spectacle frame, comprising two nose support elements (3), known as nose pads, and, for each nose pad, a mounting element (2) for said nose pad, known as the nose pad holder. Each nose pad (3) and the corresponding nose pad holder (2) have connecting means (1) for connecting one to the other, said connecting means being designed to allow the nose pad (3) to move angularly with respect to the nose pad holder (2). The invention also relates to a frame equipped with such a nose support assembly.



[Consulter le mémoire](#)

(11) **17639**

(51) A61K 38/42 (06.01)

(21) 1201500440 - PCT/US14/037749

(22) 13.05.2014

(30) US n° 61/822,463 du 13/05/2013;

US n° 14/275885 du 13/05/2014

(54) Pharmaceutical composition comprising modified hemoglobin-based therapeutic agent for cancer targeting treatment and diagnostic imaging.

(72) WAI Norman Fung Man;

WONG Man Kin;

WONG Bing Lou;

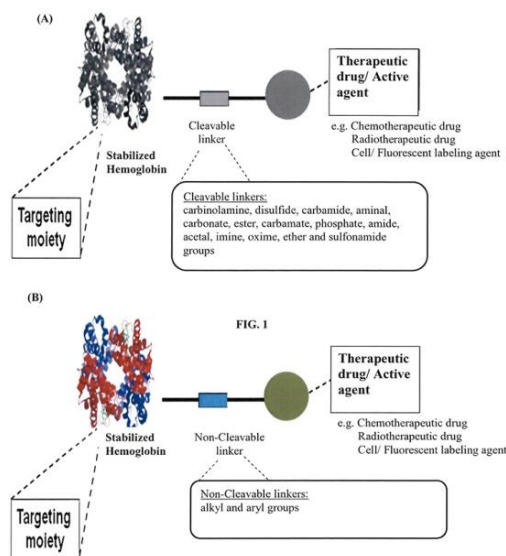
KWOK Sui Yi;

MAN Cornelia Wing Yin.

(73) Vision Global Holdings Ltd. (CN)

(74) Cabinet ÉKÉMÉ LYSAGHT SARL,
B.P. 6370, YAOUNDE (CM).

(57) The present invention provides a pharmaceutical composition containing hemoglobin-based therapeutic agent for treating cancer. The hemoglobin moiety can target cancer cells and the therapeutic moiety (i.e. active agent/therapeutic drug) can kill the cancer cells efficiently. The hemoglobin-based therapeutic agent used in the present invention can be used in the treatment of various cancers such as pancreatic cancer, leukemia, head and neck cancer, colorectal cancer, lung cancer, breast cancer, liver cancer, nasopharyngeal cancer, esophageal cancer, prostate cancer, stomach cancer and brain cancer. The composition can be used alone or in combination with other therapeutic agent(s) such as chemotherapeutic agent to give a synergistic effect on cancer treatment, inhibiting metastasis and or reducing recurrence. The presently claimed hemoglobin-based 5FU-two-dye conjugate and/or hemoglobin-based 5FU-one-dye conjugate can also be used in live-cell imaging and diagnostic imaging.



[Consulter le mémoire](#)

(11) **17640**

(51) G06T 3/00 (06.01)

(21) 1201500441

(22) 06.11.2015

(54) Dispositif autonome de reconnaissance biométrique.

(72) KAMDEM FEZEU Harry Winner.

(73) KAMDEM FEZEU Harry Winner, Biyem-Assi, B.P. 30627, YAOUNDE (CM).

(57) L'invention concerne un dispositif électronique autonome permettant la reconnaissance biométrique des individus au sein d'une population potentiellement vaste. Il est constitué de plusieurs éléments de base : - un moyen de mémoire (4) portant les données biométriques, optimisées pour réduire les besoins en ressources de stockage et de traitement; - un module de calcul (3) pour effectuer les opérations; - un moyen d'entrée de l'identité déclarée d'un sujet (1), utilisé avant la vérification par la biométrie; - un dispositif d'acquisition de données biométriques proprement dites (2). Le dispositif selon l'invention est particulièrement destiné à l'usage requérant la capacité d'identification des individus issus d'une large population, sans aucune communication avec un système tiers.

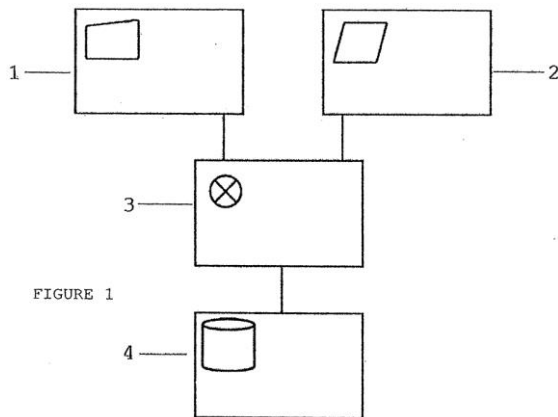


FIGURE 1

[Consulter le mémoire](#)

(11) **17641**

(51) E02B 3/14 (06.01)

(21) 1201500442 - PCT/AT14/050102

(22) 23.04.2014

(30) AT n° A 50308/2013 du 06/05/2013

(54) Block, flood protection barrier and a method for producing a barrier of this type.

(72) LEDERER, Adolf;
SCHERKL, Helmut.

(73) RESCO Consulting GmbH (AT)

(74) Cabinet Che Simon Ngu and Co. Law Firm, 573, Rue Bébé Elamé Akwa, (2nd Floor, Immeuble Maa Mbedi en face Cabinet Pensey), B.P. 2250, DOUALA (CM).

(57) The invention relates to a stone (1), in particular a dam stone for a flood dam. In order to be able to build a stable flood dam in an easy way, according to the invention a cover surface (4) is provided with at least two ribs (2) and an opposing base surface (5) is provided with at least two grooves (3) corresponding to the ribs (2) so as to create an indirect connection between two stones (1) by means of a third stone (1) that can be detached by applying a tensile force perpendicular to the base surface (5). The invention further relates to the use of such a stone (1). In addition, the invention relates to a method for manufacturing a mass retention structure, in particular a flood dam.

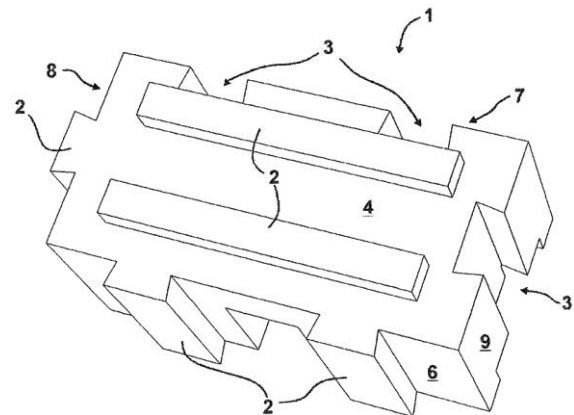


Fig. 1

[Consulter le mémoire](#)

(11) **17642**

(51) F28D 20/02 (06.01)

(21) 1201500443 - PCT/IN14/000308

(22) 07.05.2014

(30) IN n° 2044/CHE/2013 du 07/05/2013

(54) Apparatus for portable storage of thermal energy.

(72) NITIN Mittal.

(73) DHAVAL VASANTKUMAR THAKKAR (IN)

(74) SCP NICO HALLE & Co. LAW FIRM, B.P. 4876, DOUALA (CM).

(57) A device and apparatus for portable storage of thermal energy is disclosed. In an embodiment the device includes a core, one or more transfer interface and a core insulation. The core stores thermal energy. The one or more transfer interface 5 communicates energy from an external source to the core and communicates energy

stored in the core to an external recipient. The core insulation thermally insulates the core other than at the at least one transfer interface.

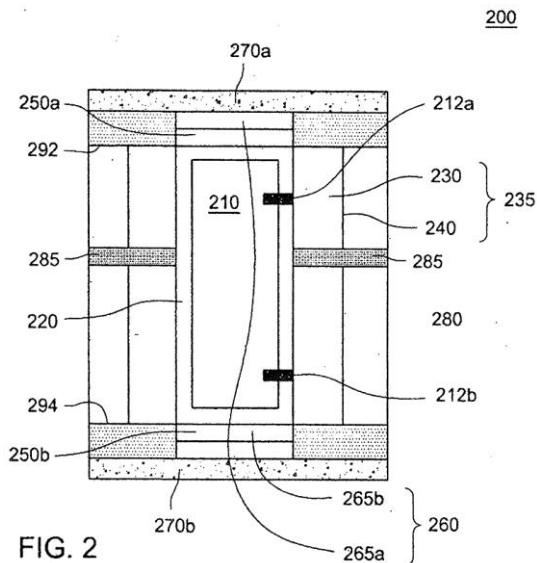


FIG. 2

[Consulter le mémoire](#)

(11) **17643**

(51) H04W 8/08

(21) 1201500463 - PCT/EP14/060477

(22) 21.05.2014

(30) US n° 61/827,343 du 24/05/2013

(54) Methods for providing a PLMN identifier of a packet data network gateway to a node of a RAN.

(72) YANG, Yong;

CENTONZA, Angelo;

MATTSSON, Hans;

SCHLIWA-BERTLING, Paul.

(73) Telefonaktiebolaget L M Ericsson (publ) (SE)

(74) Cabinet Spoor & Fisher Inc. Ngwafor & Partners, Blvd. du 20 Mai, Immeuble Centre Commercial de l'Hôtel Hilton, 2è Etage, Porte 208A, P.O. Box 8211, YAOUNDE (CM).

(57) A method in a communication system includes a first core network node (CN), a second CN, a base station apparatus serving a user equipment (UE), and a packet data network gateway (PGW) associated with the UE, the method being performed by the first CN. The method includes the first CN receiving a tunneling endpoint identifier (TEID) information element from a second CN, the TEID information element comprises a plurality of fields. The one of the

plurality of fields includes a public Land Mobile Network (PLMN).

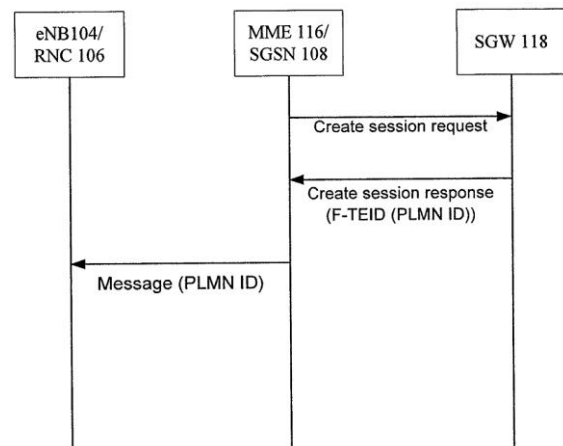


Fig. 2

[Consulter le mémoire](#)

(11) **17644**

(51) F02M 27/00 (06.01)

(21) 1201500484 - PCT/KR13/010756

(22) 26.11.2013

(30) KR n° 10-2013-0078936 du 05/07/2013

(54) Fuel combustion enhancing apparatus for internal combustion engine.

(72) IM, Jiwon;

MIYAZAKI, Tetsuya;

LIM, Yunsik.

(73) LIM, Yunsik (KR)

(74) SCP AKKUM, AKKUM & Associates, Quartier Mballa II, Dragages, B.P. 4966, YAOUNDE (CM).

(57) Disclosed herein is the fuel combustion enhancement apparatus of an internal combustion engine capable of greatly reducing fuel by improving combustion efficiency and torque and reducing exhaust gas in various kinds of internal combustion engines. The fuel combustion enhancement apparatus includes a power source terminal, a conductor plate 10 for gas activation, and an amplifier 30. A gas activation enhancement device 20 includes a frequency resonance coil power source 22, a local oscillation power source, a detection circuit 23, a power amplification circuit 24, a power amplification IC 27, and an amplifier power source 28 is connected between the power source terminal

and the conductor plate. The conductor plate 10 includes a coil unit 12, copper plates 14 are electrically connected between both ends of the coil unit 12, and auxiliary plates 16 made of materials having a different standard electrode potential value from materials of the copper plates are disposed at bottoms of the copper plates 14.

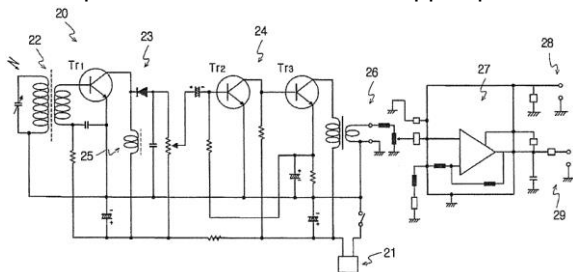


Fig. 4

[Consulter le mémoire](#)

(11) 17645

(51) A61K 9/32; A01N 33/08

(21) 1201500491 - PCT/US14/042607

(22) 17.06.2014

(30) US n° 61/835,965 du 17/06/2013

(54) Delayed release cysteamine bead formulation.

(72) POWELL, Kathlene;

MUTTAVARAPU, Ramesh.

(73) Raptor Pharmaceuticals, Inc. (US)

(74) Cabinet Spoor & Fisher Inc. Ngwafor & Partners, Blvd. du 20 Mai, Immeuble Centre Commercial de l'Hôtel Hilton, 2è Etage, Porte 208A, P.O. Box 8211, YAOUNDE (CM).

(57) An enteric-coated bead dosage form of cysteamine, and related methods of manufacture and use, are disclosed.

[Consulter le mémoire](#)

(11) 17646

(51) H01F 1/00 (06.01)

(21) 1201500496

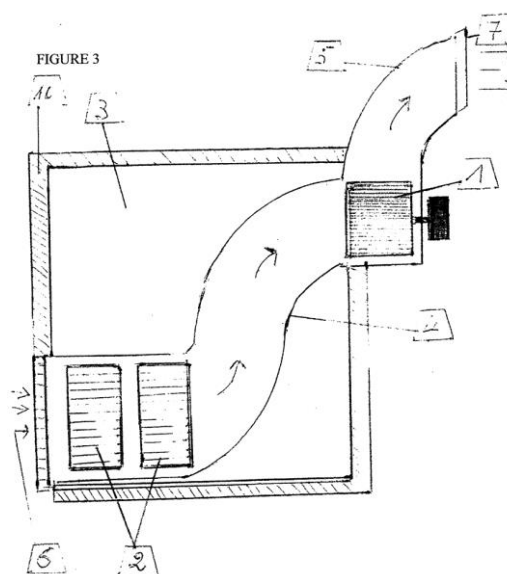
(22) 01.12.2015

(54) Transformateur de température d'air ambiant.

(72) Mrs ISSANY Nassiroudine et ATTYE Ahmed Fatima, 11 B.P. 2151, ABIDJAN 11 (CI)

(73) Mrs ISSANY Nassiroudine et ATTYE Ahmed Fatima, 11 B.P. 2151, ABIDJAN 11 (CI).

(57) L'invention concerne un transformateur de température d'air ambiant qui fonctionne par conditionnement d'air glacé en amont. Ce transformateur de température d'air ambiant est conçu à partir d'un caisson froid (3) équipé d'une batterie (2) logée dans l'enceinte d'un coffre froid (10). L'air à température ambiante (6), par aspiration ou refoulement, traverse le caisson froid (3) équipé de la batterie glacée (2) et se convertit en air frais refoulé (7) par gaine(s) (8) dans plusieurs locaux (9). C'est un transformateur de température d'air ambiant compact qui élimine toute nuisance sonore et toute forme de corrosion due à son utilisation en milieu marin par la suppression de l'unité extérieure. L'air conditionné peut donc être généré à moindre coût, à partir d'un congélateur modifié ou d'une glacière chargée de glace et utiliser un compteur électrique de 5 Ampères.



[Consulter le mémoire](#)

(11) 17647

(51) B16J 3/00 (06.01)

(21) 1201500497

(22) 01.12.2015

(54) Remorque pour les cueillettes et ramassages des produits agricoles.

(72) M. EMERUWA Edjikémé.

(73) M. EMERUWA Edjikémé, 22 B.P. 1045, ABIDJAN 22 (CI).

(57) L'invention concerne une remorque pour les cueillettes et ramassages des produits agricoles. Cette remorque est constituée d'une charrette (5) qui porte la benne (1) qui va recueillir les produits agricoles. La benne peut être vidée en la soulevant (figure 2). L'utilisateur peut aussi faire descendre la troisième roue (9), fixer les manches (3) et la pousser comme un tricycle. Elle peut être fixée à un engin à deux roues tel qu'un vélo grâce à un système d'attelage réglable (4) pour les cueillettes et ramassages des produits agricoles.

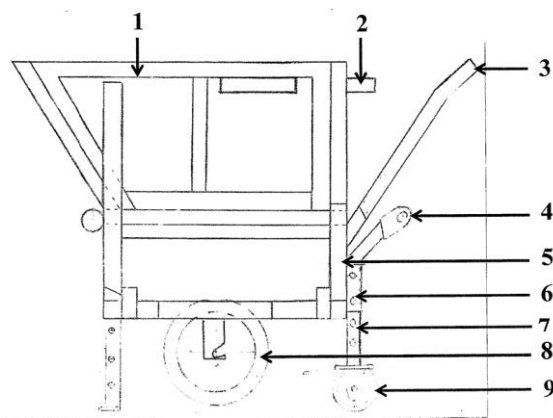


FIGURE 1

[Consulter le mémoire](#)

(11) **17648**

(51) C07H 19/06; A61K 31/7068;

A61K 31/708; A61P 31/14

(21) 1201500498 - PCT/US14/043841

(22) 24.06.2014

(30) US n° 61/839,756 du 26/06/2013

(54) Substituted nucleosides, nucleotides and analogs thereof.

(72) DYATKINA, Natalia;

WANG, Guangyi;

BEIGELMAN, Leonid;

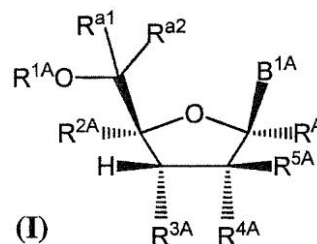
RAJWANSHI, Vivek, Kumar.

(73) ALIOS BIOPHARMA, INC. (US)

(74) SCP AKKUM, AKKUM & Associates, Quartier Mballa II, Dragages, B.P. 4966, YAOUNDE (CM).

(57) Disclosed herein are nucleosides, nucleotides and analogs thereof, pharmaceutical compositions that include one or more of nucleosides, nucleotides and analogs thereof, and methods of synthesizing the same. Also disclosed herein are methods of ameliorating and/or treating

a paramyxovirus viral infection, with a nucleoside, a nucleotide and an analog thereof.



[Consulter le mémoire](#)

(11) **17649**

(51) A61K 35/74; A61P 1/12; A23L 1/30

(21) 1201500500 - PCT/FR14/051611

(22) 26.06.2014

(30) FR n° 13 56234 du 27/06/2013

(54) Oral rehydration solute composition containing probiotics.

(72) SARRAUTE, Emilie.

(73) Lesaffre Et Compagnie (FR)

(74) Cabinet Spoor & Fisher Inc. Ngwafor & Partners, Blvd. du 20 Mai, Immeuble Centre Commercial de l'Hôtel Hilton, 2è Etage, Porte 208A, P.O. Box 8211, YAOUNDE (CM).

(57) The present invention concerns an oral rehydration solute composition comprising a strain of bacillus subtilis or a type of bacteria obtained by culturing a strain of bacillus subtilis, wherein said composition can be present in the form of a tablet.

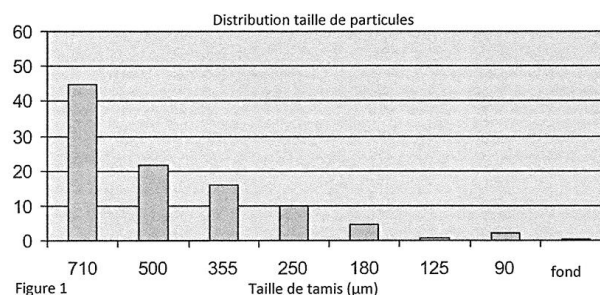


Figure 1

[Consulter le mémoire](#)

(11) **17650**

(51) F16L 15/00 (06.01); E21B 17/042 (06.01)

(21) 1201500501 - PCT/EP14/062627

(22) 17.06.2014

(30) FR n° 1355760 du 19/06/2013

(54) Assembly for producing a threaded connection for drilling and operating hydrocarbon wells, threaded connection and method for producing such a threaded connection.

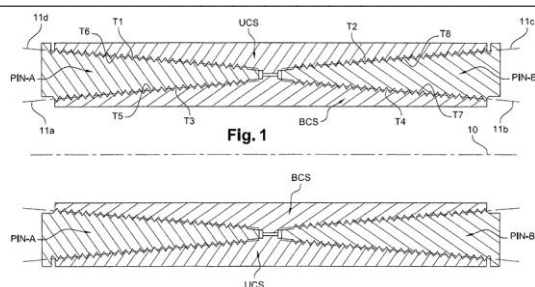
(72) MARTIN Pierre Bernard;
COLIN Sébastien;
MENCAGLIA Xavier;
RUFFIN Karine.

(73) VALLOUREC OIL AND GAS FRANCE (FR);

NIPPON STEEL & SUMITOMO METAL CORPORATION (JP)

(74) Cabinet CAZENAVE SARL, B.P. 500, YAOUNDE (CM).

(57) The invention concerns an set for producing a threaded connection, comprising a first (UCS), a second (BCS), a third (PIN-A) and a fourth (PIN-B) tubular component with an axis of revolution (10), the first tubular component being provided at each of its ends with a first (T1) and a second (T2) threaded zone provided on the inner peripheral surface of the component, the second tubular component being provided at each of its ends with a third (T3) and a fourth (T4) threaded zone provided on the outer peripheral surface of the component, the third tubular component being provided at one of its ends with a fifth (T5) and a sixth (T6) threaded zone respectively provided on the inner and outer peripheral surface of the component, the fourth tubular component being provided at one of its ends with a seventh (T7) and an eighth (T8) threaded zone respectively provided on the inner and outer peripheral surface of the component, the first and sixth, third and fifth, second and eighth, fourth and seventh threaded zones being capable of cooperating with one another on makeup, the pitch of the first and sixth threaded zones being equal to the pitch of the fourth and seventh threaded zones, or the pitch of the second and eighth threaded zones being equal to the pitch of the third and fifth threaded zones, or the pitch of the first and sixth threaded zones being equal to the pitch of the third and fifth threaded zones and the pitch of the second and eighth threaded zones being equal to the pitch of the fourth and seventh threaded zones. The invention also concerns a threaded connection and a method for producing such a connection.



[Consulter le mémoire](#)

(11) **17651**

(51) C07D 403/12 (06.01); A61K 31/513 (06.01); C07D 401/04 (06.01); C07D 239/545 (06.01); C07D 413/04 (06.01); A61P 9/10 (06.01)

(21) 1201500502 - PCT/US14/043192

(22) 19.06.2014

(30) US n° 61/838 088 du 21/06/2013;
US n° 61/939 655 du 13/02/2014;
US n° 61/981 366 du 18/04/2014

(54) Pyrimidinedione compounds against cardiac conditions.

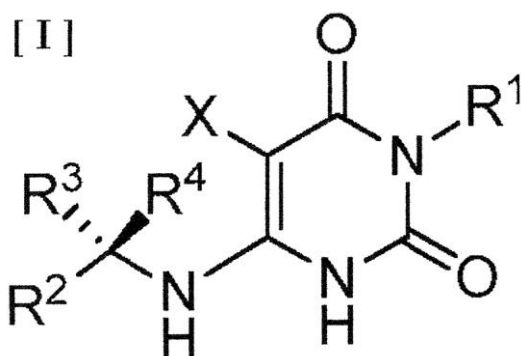
(72) EVANCHIK Marc;
FOX Jonathan Charles;
KANE Brian;
LU Puping;
MCDOWELL Robert;
RODRIGUEZ Hector;
SONG Yonghong;
SRAN Arvinder;
OSLOB Johan;
ANDERSON Robert;
AUBELE Danielle.

(73) MYOKARDIA, INC. (US)

(74) Cabinet CAZENAVE SARL, B.P. 500, YAOUNDE (CM).

(57) Provided are novel pyrimidine dione compounds and pharmaceutically acceptable salts thereof, that are useful for the treatment of hypertrophic cardiomyopathy (HCM) and conditions associated with left ventricular hypertrophy or diastolic dysfunction. The synthesis and characterization of the compounds and pharmaceutically acceptable salts thereof, are

described, as well as methods for treating HCM and other forms of heart disease.



[Consulter le mémoire](#)

(11) **17652**

(51) A23G 1/56 (06.01)

(21) 1201500503 - PCT/US14/040786

(22) 04.06.2014

(30) US n° 61/839,100 du 25/06/2013

(54) Process for producing dark brown natural cocoa.

(72) DE MUIJNCK, Leanne.

(73) Olam International Limited (SG)

(74) Cabinet Spoor & Fisher Inc. Ngwafor & Partners, Blvd. du 20 Mai, Immeuble Centre Commercial de l'Hôtel Hilton, 2è Etage, Porte 208A, P.O. Box 8211, YAOUNDE (CM).

(57) Natural, dark brown cocoa products are disclosed. Processes for producing such natural, dark brown cocoa products are also disclosed, as well as foods including such cocoa products. In each of various embodiments, the present invention helps fulfill these needs and discloses processes for producing "natural" cocoa products that have the color of alkalized cocoa products. Cocoa products produced by such methods are also disclosed.

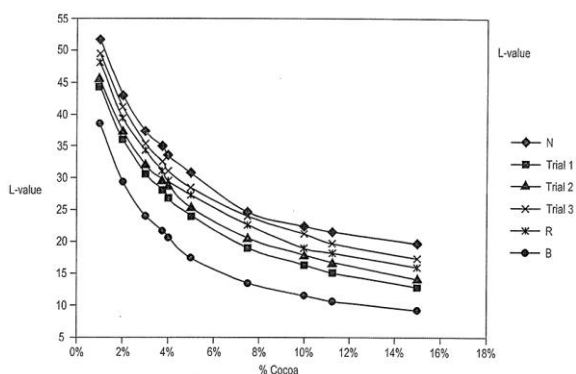


Fig. 1

[Consulter le mémoire](#)

(11) **17653**

(51) A23G 1/56 (06.01)

(21) 1201500504 - PCT/US14/040785

(22) 04.06.2014

(30) US n° 61/839, 094 du 25/06/2013

(54) Processes for producing dark red and dark brown natural cocoa.

(72) ANIJS, HARROLD Glenn.

(73) Olam International Limited (SG)

(74) Cabinet Spoor & Fisher Inc. Ngwafor & Partners, Blvd. du 20 Mai, Immeuble Centre Commercial de l'Hôtel Hilton, 2è Etage, Porte 208A, P.O. Box 8211, YAOUNDE (CM).

(57) Dark, red and dark, brown natural cocoa products are disclosed. The cocoa products may be cocoa liquor or cocoa powder. Processes for producing the dark, red and dark, brown natural cocoa products are also disclosed. In one embodiment, a process for producing a dark, natural cocoa includes mixing a cocoa product selected from the group consisting of cocoa nibs, cocoa beans, and a combination thereof with water, heating the cocoa product and the water to a temperature of at least 85°C, drying the cocoa product, and grinding the cocoa product, thus producing cocoa liquor. The cocoa product is not alkalized during the process.

[Consulter le mémoire](#)

(11) **17654**

(51) B62K 5/05 (06.01)

(21) 1201500505 - PCT/JP14/067478

(22) 30.06.2014

(30) JP n° 2013-138481 du 01/07/2013

(54) Vehicle.

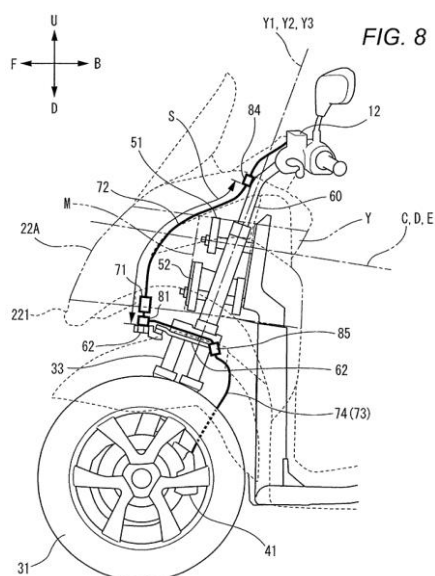
(72) HIRAYAMA Yosuke.

(73) YAMAHA HATSUDOKI KABUSHIKI KAISHA (JP)

(74) SCP AKKUM, AKKUM & Associates, Quartier Mballa II, Dragages, B.P. 4966, YAOUNDE (CM).

(57) A vehicle is provided in which a front portion of the vehicle is restricted from being enlarged in size.

A body cover (22) has an outer surface covering portion (22A) that covers at least part of an outer peripheral surface of a link mechanism (5) excluding an upper surface and a lower surface thereof. In the vehicle (1) in the upright state, at least portions of a leaning-associated deforming portion (S) of a brake controlling operation transmission member that deforms in association with the leaning of a body frame (21) is positioned between the outer peripheral surface of the link mechanism (5) excluding the upper surface and the lower surface thereof and the outer surface covering portion (22A).



[Consulter le mémoire](#)

(11) 17655

(51) A01N 59/20 (06.01); A01P 3/00 (06.01); A01N 59/16 (06.01); A01N 25/14 (06.01)

(21) 1201400509 - PCT/CZ13/000070

(22) 30.05.2013

(30) CZ n° 2012-371 du 01/06/2012

(54) Pesticide compounds, use thereof and method of protection of plants.

(72) CIGLER, Petr.

(73) AGRA GROUP, A.S. (CZ)

(74) SCP AKKUM, AKKUM & ASSOCIATES, Quartier Mballa II, Dragages, B.P. 4966, YAOUNDE (CM).

(57) The invention provides use of compounds of general formula $\text{Cu}_2\text{SO}_3 \cdot \text{MSO}_3 \cdot 2\text{H}_2\text{O}$, wherein M is Cu, Mn or Fe, for the protection of plants against fungal diseases. Further, it encompasses a method of protecting plants against fungal diseases and a pesticidal preparation comprising at least one compound of said general formula.

[Consulter le mémoire](#)

(11) 17656

(51) B62K 5/05 (06.01)

(21) 1201500510 - PCT/JP14/067474

(22) 30.06.2014

(30) JP n° 2013-138475 du 01/07/2013; JP n° 2013-138476 du 01/07/2013

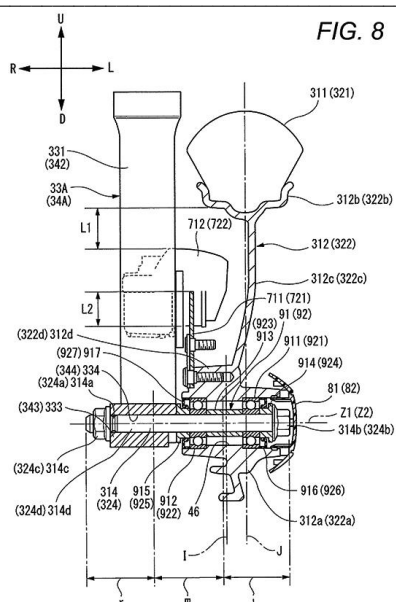
(54) Vehicle.

(72) ASANO Daisuke;
SASAKI Kaoru.

(73) YAMAHA HATSUDOKI KABUSHIKI KAISHA (JP)

(74) SCP AKKUM, AKKUM & Associates, Quartier Mballa II, Dragages, B.P. 4966, YAOUNDE (CM).

(57) A suspension device supports a right wheel (322) in a cantilever state so as to turn about a right steering axis (Y2) which extends in a perpendicular direction to a right front wheel axis (Z2) and to be displaced in an up-and-down direction relative to a body frame (21) at a lower portion of a right telescopic element (34A) by a right shaft member (324) which penetrates the right telescopic element (34A) and a right bearing portion (92). With a vehicle (1) being in the upright state, the right telescopic element (34A) and a left telescopic element (33A) are disposed laterally symmetrical, and the right shaft member (324) and a left shaft member (314) are disposed laterally symmetrical.



[Consulter le mémoire](#)

(11) **17657**

(51) C07D 401/14 (06.01); C07D 405/14 (06.01); C07D 401/12 (06.01); A61K 31/513 (06.01); A61K 31/501 (06.01); A61K 31/497 (06.01); A61P 35/00 (06.01)

(21) 1201500511 - PCT/IB14/062217

(22) 13.06.2014

(30) US n° 61/840,144 du 27/06/2013

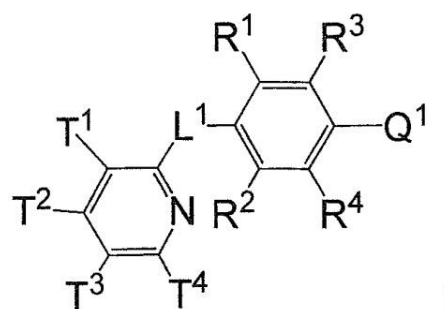
(54) Heteroaromatic compounds and their use as Dopamine D1 ligands.

(72) BRODNEY, Michael Aaron;
 DAVOREN, Jennifer Elizabeth;
 DOUNAY, Amy Beth;
 EFREMOV, Ivan Viktorovich;
 GRAY, David Lawrence Firman;
 GREEN, Michael Eric;
 HENDERSON, Jaclyn Louise;
 LEE, Chewah;
 MENTE, Scot Richard;
 O'NEIL, Steven Victor;
 ROGERS, Bruce Nelsen;
 ZHANG, Lei.

(73) PFIZER INC. (US)

(74) SCP AKKUM, AKKUM & ASSOCIATES, Quartier Mballa II, Dragages, B.P. 4966, YAOUNDE (CM).

(57) The present invention provides, in part, compounds of formula I : and pharmaceutically acceptable salts thereof; processes for the preparation of; intermediates used in the preparation of; and compositions containing such compounds or salts, and their uses for treating D1-mediated (or D1-associated) disorders including, e.g., schizophrenia (e.g., its cognitive and negative symptoms), cognitive impairment (e.g., cognitive impairment associated with schizophrenia, AD, PD, or pharmacotherapy therapy), age-related cognitive decline, dementia, and Parkinson's disease.



[Consulter le mémoire](#)

(11) **17658**

(51) A61K 31/4439

(21) 1201500512 - PCT/US15/014589

(22) 05.02.2015

(30) US n° 61/937,393 du 07/02/2014;
 US n° 61/937,404 du 07/02/2014

(54) Crystalline polymorphs of the free base of 2-hydroxy-6-((2-(1-isopropyl-1H-pyrazol-5-yl)pyridin-3-yl)methoxy)benzaldehyde.

(72) LI, Zhe.

(73) GLOBAL BLOOD THERAPEUTICS, INC. (US)

(74) SCP AKKUM, AKKUM & ASSOCIATES, Quartier Mballa II, Dragages, B.P. 4966, YAOUNDE (CM).

(57) Disclosed are crystalline free base anhydrate forms of 2-hydroxy-6-((2-(1-isopropyl-1H-pyrazol-5-yl)pyridin-3-yl)methoxy)benzaldehyde (or compound 1), such as the free base form I, form II and material N. Also disclosed are crystalline free base solvates of 2-hydroxy-6-((2-(1-isopropyl-1H-

pyrazol-5-yl)pyridin-3-yl)methoxy)benzaldehyde
(or compound 1).

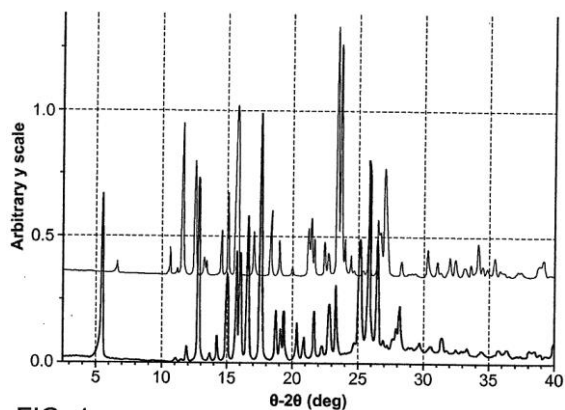


FIG. 1

Image by PatternMatch v3.0.4

[Consulter le mémoire](#)

(11) 17659

(51) C12N 15/47; A61P 31/14; A61K 39/205;
A61K 39/21; A61P 31/14; A61P 37/04

(21) 1201500513 - PCT/CA14/050614

(22) 26.06.2014

(30) CA n° 61/839,798 du 26/06/2013

(54) Modified matrix proteins of vesicular
stomatitis virus.

(72) KANG, Chil-Yong;

KIM, Gyoung Nyoun.

(73) THE UNIVERSITY OF WESTERN
ONTARIO (CA)

(74) SCP AKKUM, AKKUM & ASSOCIATES,
Quartier Mballa II, Dragages, B.P. 4966,
YAOUNDE (CM).

(57) The present invention relates to vesicular stomatitis virus (VSV) matrix (M) protein mutants. One mutant M protein includes a glycine changed to a glutamic acid at position (21), a leucine changed to alanine at position (111) and a methionine changed to an arginine at position (51). Another M protein mutant includes a glycine changed to a glutamic acid at position (22) and a methionine changed to an arginine at positions (48) and (51). These new rVSVs having the mutant M are significantly attenuated and lost virulence, including neurovirulence, and are capable of inducing an immune responses against an antigen of interest. In addition, a rVSV serotype Indiana having the first described M mutant is capable of efficient replication at 31°C, and of poor replication or incapable of replication at about 37°C or higher.

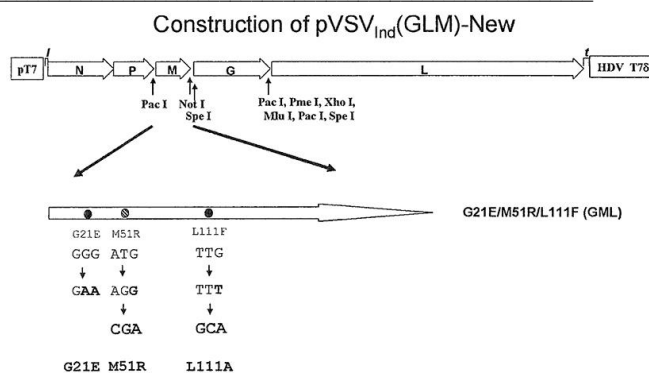


FIGURE 36

[Consulter le mémoire](#)

(11) 17660

(51) A61K 8/362; A61K 8/41; A61Q 5/00;
A61Q 5/04; A61Q 5/08; A61Q 5/10

(21) 1201500523 - PCT/US14/049388

(22) 01.08.2014

(30) US n° 61/861,281 du 01/08/2013;

US n° 61/867,872 du 20/08/2013;

US n° 61/885,898 du 02/10/2013;

US n° 61/903,239 du 12/11/2013;

US n° 14/257,056 du 21/04/2014;

US n° 14/257,076 du 21/04/2014;

US n° 14/257,089 du 21/04/2014;

US n° 62/000,340 du 19/05/2014

(54) Methods for fixing hair and skin.

(72) PRESSLY, Eric D.;

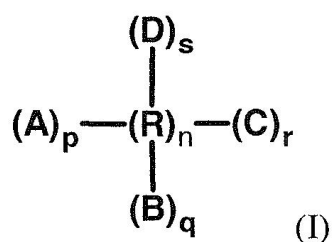
HAWKER, Craig J.

(73) LIQWD, INC. (US)

(74) SCP AKKUM, AKKUM & Associates,
Quartier Mballa II, Dragages, B.P. 4966,
YAOUNDE (CM).

(57) Compositions, kits, and methods for repairing bonds, for example, disulfide bonds, in hair or on the skin are disclosed. The compositions provide improved conditioning benefit for dry hair or moisturize the skin. The compositions also provide a long lasting moisturized feel and smooth feel to the skin or hair, without feeling greasy. The compositions contain one or more compounds that covalently bind at least two thiol groups in the hair or on the skin. Use of the binding compositions prevents reversion of the repaired bonds to their free thiol state, for at least one week or one month, or

more, after a single application of the composition. Improved methods of styling hair, for example permanent hair waving, hair curling, hair coloring or highlighting, and hair straightening, are also provided.



[Consulter le mémoire](#)

(11) **17661**

(51) C01G 49/06; C01F 7/06

(21) 1201500529 - PCT/EP13/064325

(22) 05.07.2013

(54) Process and plant for purifying red mud.

(72) ADIPURI, Andrew;

GASAFI, Edgar.

(73) OUTOTEC (FINLAND) OY (FI)

(74) Cabinet Spoor & Fisher Inc. Ngwafor & Partners, Blvd. du 20 Mai, Immeuble Centre Commercial de l'Hôtel Hilton, 2è Etage, Porte 208A, P.O. Box 8211, YAOUNDE (CM).

(57) A process for purifying red mud, comprises the following steps : 1. reduction of the red mud to reduced material, and 2. traversing the reduced material with an oxygen-containing gas in the presence of a catalyst suitable for iron oxidation.

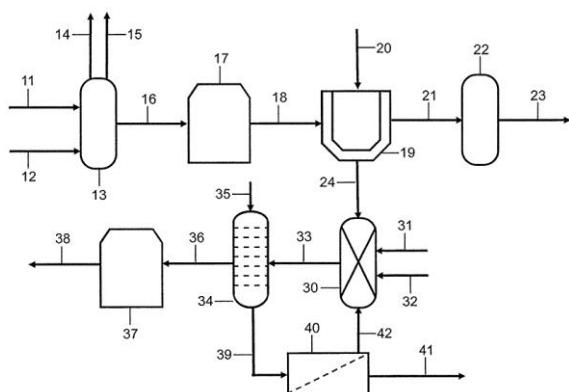


Fig. 1

[Consulter le mémoire](#)

B
REPERTOIRE SUIVANT LA C.I.B.

(11)	(51)
17628	A01K 61/00 (06.01)
17655	A01N 59/20 (06.01)
17652	A23G 1/56 (06.01)
17653	A23G 1/56 (06.01)
17658	A61K 31/4439
17649	A61K 35/74
17622	A61K 36/8998
17639	A61K 38/42 (06.01)
17632	A61K 39/395
17660	A61K 8/362
17629	A61K 9/00
17645	A61K 9/32
17637	B01J 3/00
17647	B16J 3/00 (06.01)
17635	B21B 15/02 (06.01)
17630	B62K 5/05 (06.01)
17654	B62K 5/05 (06.01)
17656	B62K 5/05 (06.01)
17625	B64B 1/00 (06.01)
17661	C01G 49/06
17657	C07D 401/14 (06.01)
17651	C07D 403/12 (06.01)
17636	C07D 413/14 (06.01)
17631	C07D 498/14
17648	C07H 19/06
17634	C07K 16/28
17659	C12N 15/47
17641	E02B 3/14 (06.01)
17644	F02M 27/00 (06.01)
17650	F16L 15/00 (06.01)
17642	F28D 20/02 (06.01)
17623	G01N 13/00 (06.01)
17626	G01N 21/84 (06.01)
17638	G02C 5/12 (06.01)
17627	G06F 3/48 (2013.01)
17633	G06F 7/00 (06.01)

(11)	(51)
17624	G06Q 30/02 (06.01)
17640	G06T 3/00 (06.01)
17646	H01F 1/00 (06.01)
17643	H04W 8/08

C
REPERTOIRE DES NOMS

AGRA GROUP, A.S.
(11) 17655 (51) A01N 59/20 (06.01)
ALIOS BIOPHARMA, INC.
(11) 17648 (51) C07H 19/06
BECTON DICKINSON HOLDINGS PTE.LTD.
(11) 17626 (51) G01N 21/84 (06.01)
Beijing JingDong ShangKe Information Technology Co., Ltd.
(11) 17624 (51) G06Q 30/02 (06.01)
DHAVAL VASANTKUMAR THAKKAR
(11) 17642 (51) F28D 20/02 (06.01)
Egis Gyogyszergyár Zrt.
(11) 17629 (51) A61K 9/00
EMERUWA Edjikémé (M.)
(11) 17647 (51) B16J 3/00 (06.01)
ESPAÑOLA DE PLATAFORMAS MARINAS S.L.
(11) 17628 (51) A01K 61/00 (06.01)
ESSILOR INTERNATIONAL (COMPAGNIE GENERALE D'OPTIQUE)
(11) 17638 (51) G02C 5/12 (06.01)
GENZYME CORPORATION
(11) 17634 (51) C07K 16/28
GILEAD SCIENCES, INC.
(11) 17631 (51) C07D 498/14
(11) 17636 (51) C07D 413/14 (06.01)
GLOBAL BLOOD THERAPEUTICS, INC.
(11) 17658 (51) A61K 31/4439
ISSANY Nassiroudine et ATTYE Ahmed Fatima (Mrs)
(11) 17646 (51) H01F 1/00 (06.01)
KAMDEM FEZEU Harry Winner
(11) 17640 (51) G06T 3/00 (06.01)
KY Thierry S.M.
(11) 17625 (51) B64B 1/00 (06.01)
Lesaffre Et Compagnie
(11) 17649 (51) A61K 35/74
LIM, Yunsik
(11) 17644 (51) F02M 27/00 (06.01)
LIQWD, INC.
(11) 17660 (51) A61K 8/362

Maersk Drilling A/S
(11) 17635 (51) B21B 15/02 (06.01)
Monsieur Sylliah Mamby TRAORE
(11) 17622 (51) A61K 36/8998
MYOKARDIA, INC.
(11) 17651 (51) C07D 403/12 (06.01)
Olam International Limited
(11) 17652 (51) A23G 1/56 (06.01)
(11) 17653 (51) A23G 1/56 (06.01)
OUTOTEC (FINLAND) OY
(11) 17661 (51) C01G 49/06
PFIZER INC.
(11) 17657 (51) C07D 401/14 (06.01)
Raptor Pharmaceuticals, Inc.
(11) 17645 (51) A61K 9/32
RESCO Consulting GmbH
(11) 17641 (51) E02B 3/14 (06.01)
SANOFI
(11) 17632 (51) A61K 39/395
SICPA HOLDING SA
(11) 17623 (51) G01N 13/00 (06.01)
SICPA SECURITY INKS & SYSTEMS USA, INC.
(11) 17633 (51) G06F 7/00 (06.01)
TelefonaktiebolagetLMEricsson(publ)
(11) 17643 (51) H04W 8/08
TENCENT TECHNOLOGY (SHENZHEN) COMPANY LIMITED
(11) 17627 (51) G06F 3/48 (2013.01)
THE UNIVERSITY OF WESTERN ONTARIO
(11) 17659 (51) C12N 15/47
VALLOUREC OIL AND GAS FRANCE and NIPPON STEEL & SUMITOMO METAL CORPORATION
(11) 17650 (51) F16L 15/00 (06.01)
Vision Global Holdings Ltd.
(11) 17639 (51) A61K 38/42 (06.01)
XYLECO, INC.
(11) 17637 (51) B01J3/00

YAMAHA HATSUDOKI KABUSHIKI KAISHA

(11) 17630 (51) B62K 5/05 (06.01)

(11) 17654 (51) B62K 5/05 (06.01)

(11) 17656 (51) B62K 5/05 (06.01)

ERRATUM

BOPI 11BR/2015

Répertoire Numérique

Page 14

(11) **17323**(51) **Omission d'une CIB**

Au lieu de : G01V 3/26 (06.01)

Lire : G01V 3/26 (06.01) ;

E21B 49/08 (06.01)(21) **Numéro de dépôt et PCT**Au lieu de : 1201500491 -
PCT/US14/042607Lire : 1201300491 -
PCT/US2012/036476

(22) 04.05.2012

(30) **Numéro et date de priorité**Au lieu de : US n° 61/835,965 du
17/06/2013

Lire : US n° 13/151,798 du 02/06/2011

(54) Sand detection using magnetic resonance
flow meter.(72) **Inventeurs**Au lieu de : POWELL, Kathlene ;
MUTTAVARAPU, Ramesh

Lire : ONG, Joo Tim

(73) BAKER HUGHES INCORPORATED (US)

(74) **Mandataire****SCP AKKUM, AKKUM & Associates, Quartier
Mballa II, Dragages, B.P. 4966, YAOUNDE
(CM).**

(57) A method, apparatus and computer-readable medium for estimating a mass of silicates in a fluid flowing in a member is disclosed. A magnetic field is induced in the fluid to align nuclei of the fluid along a direction of the magnetic field. A radio frequency signal is transmitted into the fluid from a transmitter to excite silicon nuclei present in the fluid. A signal is received from the silicon nuclei

responsive to the transmitted radio frequency signal at a receiver. A processor estimates the mass of silicates in the fluid directly from the received signal.

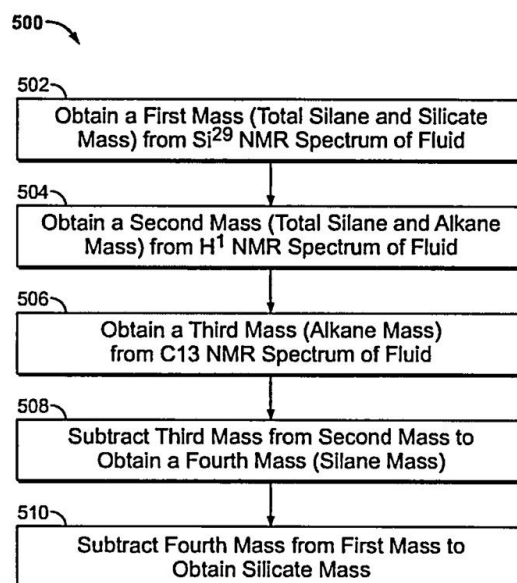


FIG. 5

[Consulter le mémoire](#)**Nature des erreurs corrigées : consulter les titres en gras**

(11) Numéro de délivrance

(51) Numéro de CIB**(21) Numéro de dépôt et PCT**

(22) Date de dépôt

(30) Numéro et date de priorité

(54) Titre de l'invention

(72) Inventeur(s)

(73) Titulaire(s) ou déposant(s)

(74) Mandataire