

# Bulletin Officiel de la Propriété Industrielle (BOPI)

## Brevets d'inventions

PUBLICATION

N° 07 BR / 2017

du 22 Janvier 2018

Organisation  
Africaine de la  
Propriété  
Intellectuelle



**SOMMAIRE**

<b>TITRE</b>	<b>PAGES</b>
<b>PREMIERE PARTIE : GENERALITES</b>	<b>2</b>
Extrait de la norme ST3 de l'OMPI utilisée pour la représentation des pays et organisations internationales	3
Extrait de la norme ST9 de l'OMPI utilisée en matière de documentation des Brevets d'Invention et des Modèles d'Utilité	6
Codes utilisés en matière d'inscriptions dans les registres spéciaux des Brevets d'Invention et des Modèles d'Utilité	6
Clarification du règlement relatif à l'extension des droits suite à une nouvelle adhésion à l'Accord de Bangui	7
Adresses utiles	8
<b>DEUXIEME PARTIE : BREVETS D'INVENTION</b>	<b>9</b>
Repertoire numérique du N° 17822 au N° 17841	10
Repertoire suivant la C.I.B	21
Repertoire des noms	23

**PREMIERE PARTIE  
GENERALITES**

## Extrait de la norme ST.3 de l'OMPI

Code normalisé à deux lettres recommandé pour la représentation des pays ainsi que d'autres entités et des organisations internationales délivrant ou enregistrant des titres de propriété industrielle.

Afghanistan	AF	Cook, Îles	CK
Afrique du Sud	ZA	Corée (République de Corée)	KR
Albanie	AL	Corée (Rép. Populaire de Corée)	KP
Algérie	DZ	Costa Rica	CR
Allemagne	DE	Côte d'Ivoire*	CI
Andorre	AD	Croatie	HR
Angola	AO	Cuba	CU
Anguilla	AI	Danemark	DK
Antigua-et-Barbuda	AG	Djibouti	DJ
Antilles Néerlandaises	AN	Dominicaine, République	DO
Arabie Saoudite	SA	Dominique	DM
Argentine	AR	Egypte	EG
Arménie	AM	El Salvador	SV
Aruba	AW	Emirats Arabes Unis	AE
Australie	AU	Equateur	EC
Autriche	AT	Erythrée	ER
Azerbaïdjan	AZ	Espagne	ES
Bahamas	BS	Estonie	EE
Bahreïn	BH	Etats-Unis d'Amérique	US
Bangladesh	BD	Ethiopie	ET
Barbade	BB	Ex Rep. Yougoslavie de Macedoine	MK
Bélarus	BY	Falkland, Îles (Malvinas)	FK
Belgique	BE	Fédération de Russie	RU
Belize	BZ	Fidji	FJ
Bénin*	BJ	Féroé, Îles	FO
Bermudes	BM	Finlande	FI
Bhoutan	BT	France	FR
Bolivie	BO	Gabon*	GA
Bonaire, Saint-Eustache et Saba	BQ	Gambie	GM
Bosnie-Herzégovine	BA	Géorgie	GE
Botswana	BW	Géorgie du Sud et les Îles Sandwich du Sud	GS
Bouvet, Île	BV	Ghana	GH
Brésil	BR	Gibraltar	GI
Brunéi Darussalam	BN	Grèce	GR
Bulgarie	BG	Grenade	GD
Burkina Faso*	BF	Groenland	GL
Burundi	BI	Guatemala	GT
Caïmanes, Îles	KY	Guernesey	GG
Cambodge	KH	Guinée*	GN
Cameroun*	CM	Guinée-Bissau*	GW
Canada	CA	Guinée Equatoriale*	GQ
Cap-Vert	CV	Guyana	GY
Centrafricaine, République*	CF	Haïti	HT

Chili	CL	Honduras	HN
Chine	CN	Hong Kong	HK
Chypre	CY	Hongrie	HU
Colombie	CO	Île de Man	IM
Comores*	KM	Îles Vierges (Britanniques)	VG
Congo*	CG	Inde	IN
Congo(Rép.Démocratique)	CD	Indonésie	ID
Iran(République Islamique d')	IR	Norvège	NO
Iraq	IQ	Nouvelle-Zélande	NZ
Irlande	IE	Oman	OM
Islande	IS	Ouganda	UG
Israël	IL	Ouzbékistan	UZ
Italie	IT	Pakistan	PK
Jamaïque	JM	Palaos	PW
Japon	JP	Panama	PA
Jersey	JE	Papouasie-Nouvelle-Guinée	PG
Jordanie	JO	Paraguay	PY
Kazakhstan	KZ	Pays-Bas	NL
Kenya	KE	Pérou	PE
Kirghizistan	KG	Philippines	PH
Kiribati	KI	Pologne	PL
Koweït	KW	Portugal	PT
Laos	LA	Qatar	QA
Lesotho	LS	Région admin. Spéciale de Hong Kong (Rep. Populaire de Chine)	HK
Lettonie	LV	Roumanie	RO
Liban	LB	Royaume Uni (Grande Bretagne)	GB
Libéria	LR	Rwanda	RW
Libye	LY	Sahara Occidental	EH
Liechtenstein	LI	Sainte-Hélène	SH
Lituanie	LT	Saint-Kitts-et-Nevis	KN
Luxembourg	LU	Sainte-Lucie	LC
Macao	MO	Saint-Marin	SM
Macédoine	MK	Saint-Marin (Partie Néerlandaise)	SX
Madagascar	MG	Saint-Siège(Vatican)	VA
Malaisie	MY	Saint-Vincent-et-les Grenadines(a,b)	VC
Malawi	MW	Salomon, Îles	SB
Maldives	MV	Samoa	WS
Mali*	ML	SaoTomé-et-Principe	ST
Malte	MT	Sénégal*	SN
Mariannes du Nord, Îles	MP	Serbie	RS
Maroc	MA	Seychelles	SC
Maurice	MU	Sierra Leone	SL
Mauritanie*	MR	Singapour	SG
Mexique	MX	Slovaquie	SK
Moldova	MD	Slovénie	SI
Monaco	MC	Somalie	SO

Mongolie	MN	Soudan	SD
Monténégro	ME	SriLanka	LK
Montserrat	MS	Suède	SE
Mozambique	MZ	Suisse	CH
Myanmar(Birmanie)	MM	Suriname	SR
Namibie	NA	Swaziland	SZ
Nauru	NR	Syrie	SY
Népal	NP	Tadjikistan	TJ
Nicaragua	NI	Taiwan,Province de Chine	TW
Niger*	NE	Tanzanie (Rép.-Unie)	TZ
Nigéria	NG	Tchad*	TD
Thaïlande	TH	Tchèque,République	CZ
Timor Oriental	TP	Ukraine	UA
Togo*	TG	Uruguay	UY
Tonga	TO	Vanuata	VU
Trinité-et-Tobago	TT	Venezuela	VE
Tunisie	TN	VietNam	VN
Turkménistan	TM	Yémen	YE
Turks et Caïques,Îles	TC	Yougoslavie	YU
Turquie	TR	Zambie	ZM
Tuvalu	TV	Zimbabwe	ZW

## ORGANISATIONS INTERNATIONALES DELIVRANT OU ENREGISTRANT DES TITRES DE PROPRIETE INDUSTRIELLE

Bureau Benelux des marques et des dessins et modèles industriels	BX
Office Communautaire des variétés végétales (Communauté Européenne (OCVV))	QZ
Office de l'harmonisation dans le marché intérieur (Marque, dessins et modèles)	EM
Office des Brevets du conseil de Coopération des Etats du Golf (CCG)	GC
Office Européen des Brevets (OEB)	EP
Organisation Mondiale de la Propriété Intellectuelle (OMPI)	WO
Bureau International de l'OMPI	IB
Organisation Africaine de la Propriété Intellectuelle (OAPI)	OA
Organisation Eurasienne des Brevets (OEAB)	EA
Organisation Régionale Africaine de la Propriété Industrielle (ARIPO)	AP

\*Etats membres de l'OAPI

**CODES UTILISES EN MATIERE DE DOCUMENTATION DES  
BREVETS D'INVENTION ET DES MODELES D'UTILITE**

- (11) Numéro de publication.
- (12) Désignation du type de document.
- (19) Identification de l'office qui publie le document.
- (21) Numéro d'enregistrement ou de dépôt.
- (22) Date de dépôt.
- (24) Date de délivrance.
- (30) Pays dans lequel (lesquels) la(les) demande(s) de priorité a (ont) été déposée(s).  
Date(s) de dépôt de la (des) demande(s) de priorité.

**(le cas échéant)**

Numéro(s) attribué(s) à la (aux) demande(s) de priorité.

- (51) Classification internationale des brevets(CIB).
- (54) Titre de l'invention.
- (57) Abrégé.
- (60) Références à d'autres documents apparentés (le cas échéant).
- (71) Nom(s) du ou des demandeur(s).
- (72) Nom de l'inventeur (le cas échéant) suivi éventuellement du nom de la société d'appartenance.
- (73) Nom(s) du ou des titulaire(s) le cas échéant.  
(Ce code n'apparaît que sur la première page du brevet délivré)
- (74) Nom du mandataire en territoire OAPI (le cas échéant).

**CODES UTILISES EN MATIERE D'INSCRIPTIONS  
DANS LE REGISTRE SPECIAL DES BREVETS D'INVENTION ET DES  
MODELES D'UTILITE**

- (1) Numéro de délivrance
- (2) Numéro de dépôt
- (3) Numéro et date de la demande d'inscription
- (4) Nature de l'inscription
- (5) Numéro et date de l'inscription
- (10) Cédant
- (11) Cessionnaire
- (12) Apporteur
- (13) Bénéficiaire
- (14) Dénomination avant
- (15) Dénomination après
- (16) Concédant
- (17) Titulaire
- (18) Ancienne adresse
- (19) Nouvelle adresse
- (20) Constituant du nantissement
- (21) Créancier nanti

**CLARIFICATION DU REGLEMENT RELATIF A L'EXTENSION DES DROITS  
SUITE A UNE NOUVELLE ADHESION A L'ACCORD DE BANGUI****RESOLUTION N°47/32****LE CONSEIL D'ADMINISTRATION  
DE L'ORGANISATION AFRICAINE DE LAPROPRIETE INTELLECTUELLE**

- Vu L'accord portant révision de l'accord de Bangui du 02 Mars 1977 instituant une Organisation Africaine de la Propriété Intellectuelle et ses annexes ;
- Vu Les dispositions des articles 18 et 19 dudit Accord relatives Aux attributions et pouvoirs du Conseil d'Administration ;

**ADOPTE** la clarification du règlement du 04 décembre 1988 relatif à l'extension des droits suite à une nouvelle adhésion à l'Accord de Bangui ci-après :

**Article 1er** :

Le Règlement du 04 décembre 1988 relatif à l'extension des droits suite à une nouvelle adhésion à l'Accord de Bangui est réaménagé ainsi qu'il suit :

**« Article 5 (nouveau) » :**

Les titulaires des titres en vigueur à l'Organisation avant la production des effets de l'adhésion d'un Etat à l'accord de Bangui ou ceux dont la demande a été déposée avant cette date et qui

voudront étendre la protection dans ces Etats doivent formuler une demande d'extension à cet effet auprès de l'Organisation suivant les modalités fixées aux articles 6 à 18 ci-dessous.  
Le renouvellement de la protection des titres qui n'ont pas fait l'objet d'extension avant l'échéance dudit renouvellement entraîne une extension automatique des effets de la protection à l'ensemble du territoire OAPI».

Le reste sans changement.

**Article 2** :

La présente clarification, qui entre en vigueur à compter du 1<sup>er</sup> janvier 2008, s'applique aussi aux demandes d'extension en instance et sera publiée au Bulletin Officiel de l'Organisation.

Fait à Bangui le 17 décembre 2007



## Siège social

Place de la Préfecture  
B.P. 887 Yaoundé - Cameroun  
Tél.: (237) 222 20 57 00  
Site web : [www.oapi.int](http://www.oapi.int) / Email : [oapi@oapi.int](mailto:oapi@oapi.int)

### ADRESSES DES STRUCTURES NATIONALES DE LIAISON AVEC L'OAPI (SNL)

#### BENIN - Cotonou

Agence Nationale de la Propriété Industrielle (ANAPI)

01 B.P. 363 Cotonou 01  
Tél.: (229) 21 31 02 40  
Fax.: (229) 21 30 30 24

(Ministère de l'Industrie, du Commerce et des PME)

#### BURKINA FASO - Ouagadougou

Centre National de la Propriété Industrielle (CNPI)

04 B.P. 382 Ouagadougou 04  
Tél.: (226) 50 30 09 41/25 31 03 11  
Fax.: (226) 50 33 05 63

(Ministère de l'Industrie, du Commerce et de l'Artisanat)

#### CAMEROUN - Yaoundé

Direction du Développement Technologique et de la Propriété Industrielle

B.P.: 1652 Yaoundé  
Tél.: (237) 222 20 37 78  
Fax.: (237) 222 20 37 38

(Ministère des Mines, de l'Industrie et du Développement Technologique)

#### CENTRAFRIQUE - Bangui

Direction de la Propriété Industrielle

Avenue B. BOGANDA  
B.P. : 1988 Bangui  
Tél. : (236) 21 61 17 44  
Fax: (236) 21 61 76 53

(Ministère du Commerce et de l'Industrie)

#### COMORES - Moroni

Office comorien de la propriété intellectuelle

BP 41 Moroni  
Tél : (269) 33 10 703  
Fax : (269) 775 00 03/33 35 360

(Ministère de la production, de l'environnement, de l'énergie, de l'industrie et de l'artisanat)

#### CONGO - Brazzaville

Direction de l'antenne Nationale de la Propriété Industrielle (DANPI)

B.P. : 72 Brazzaville  
Tel (242) 581 56 57/581 54 80  
Fax : (242) 22 81 32 12

(Ministère du Développement Industriel et de la Promotion du Secteur Privé)

#### COTE D'IVOIRE - Abidjan

Office Ivoirien de la Propriété Industrielle (OIIPI)

01 B.P. 2337 Abidjan  
Tél. : (225) 22 41 16 65  
Fax: (225) 22 41 11 81

(Ministère de l'Industrie)

#### GABON - Libreville

Office Gabonais de la Propriété Industrielle (OGAPI)

B.P. : 1025 Libreville  
Tél. : (241) 01 74 59 24/04 13 71 88  
Fax. : (241) 01 76 30 55

(Ministère de l'Industrie et des Mines)

#### GUINEE - Conakry

Service National de la Propriété Industrielle et de l'Innovation Technologique

01 B.P. 363 Cotonou - BENIN  
Tél.: (229) 21 31 02 15/21 32 11 51/21 31 46 08  
Fax : (229) 21 31 46 08

(Ministère de l'Industrie, du Commerce et des PME)

#### GUINEE BISSAU - Bissau

Direction Générale de la Propriété Industrielle

B.P. : 269 Bissau  
Tél : (245) 322 22 75  
Fax : (245) 322 34 64 15

(Ministère du Commerce, de l'Industrie et de la Promotion des Produits locaux)

#### GUINEE EQUATORIALE - Malabo

Direction Générale de la Propriété Intellectuelle

B.P. : 528 Malabo  
Tél. : (240) 333 09 15 39  
Fax : (240) 333 09 33 13/222 24 43 89

(Consejo de Investigaciones Científicas y Tecnológicas-CICTE)

#### MALI - Bamako

Centre Malien de Promotion de la Propriété Industrielle (CEMAPI)

B.P.: 1541 Bamako  
Tél. : (223) 20 28 90 91  
Fax: (223) 20 29 90 91

(Ministère du Commerce et de l'Industrie)

#### MAURITANIE - Nouakchott

Direction du développement Industriel

B.P. : 387 Nouakchott  
Tél. : (222) 22 31 21 48/42 43 42 91  
Fax: (222) 525 72 66

(Ministère du Commerce, de l'Industrie, de l'Artisanat et du Tourisme)

#### NIGER - Niamey

Agence Nationale de la Propriété Industrielle et de la Promotion de l'Innovation (ANA2PI)

B.P. : 11700 Niamey  
Tél. : (227) 20 75 20 53  
Fax. : (227) 20 73 21 50

(Ministère des Mines et du Développement Industriel)

#### SENEGAL - Dakar

Agence Sénégalaise pour la Propriété Industrielle et l'Innovation Technologique (ASPIIT)

B.P. : 4037 Dakar  
Tél. : (221) 33 869 47 70/77 341 79 09  
Fax: (221) 33 827 36 14

(Ministère du Commerce, de l'Industrie et de l'Artisanat)

#### TCHAD - N'djamena

Direction de la Propriété Industrielle et de la Technologie

B.P. : 424 N'Djamena  
Tél. : (235) 22 52 08 67  
Fax: (235) 22 52 21 79/68 84 84 18

(Ministère du Commerce et de l'Industrie)

**Sécuriser les investissements étrangers est notre affaire.  
Développer l'Afrique par la propriété intellectuelle est notre vision**

#### TOGO - Lomé

Institut National de la Propriété Industrielle et de la Technologie (INPIT)

B.P. : 2339 Lomé  
Tél. : (228) 22 22 10 08  
Fax : (228) 222 44 70

(Ministère du Commerce, de l'Industrie, de la Promotion du secteur privé et du Tourisme)

**DEUXIEME PARTIE  
BREVETS D'INVENTION**

**A**  
**REPERTOIRE NUMERIQUE**  
**du N° 17822 au 17841**

(11) **17822**

(51) A01F 15/00

A01F 15/04

(21) 1201600044

(22) 26.10.2015

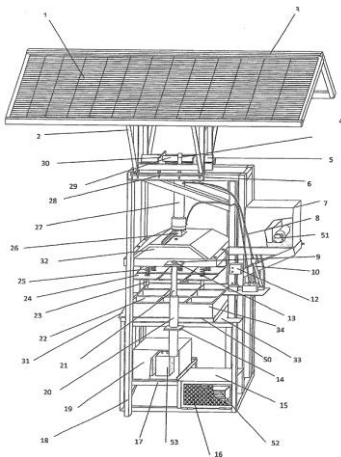
(54) Presse bloc multifonctionnel solaire.

(72) ROUAMBA Tibila Oumar et ZONGO Boubacar

(73) ROUAMBA Tibila Oumar et ZONGO Boubacar, 01 B.P. 5606, OUAGADOUGOU 01 (BF).

(57) La presse bloc multifonctionnel solaire est un dispositif permettant de produire des blocs alimentaires pour bétail, en utilisant le solaire comme source d'énergies il peut être installé partout. Les blocs alimentaires pour bétail sont des formules alimentaires destinés à l'alimentations du bétail. Ils sont composés essentiellement de matières végétales broyées ; enrichies en vitamines et en sels minéraux. Le bloc se présente sous forme de briquette sèche, la presse bloc multifonctionnel solaire peut aussi produire des briquettes pour le feu, les pavés, des briques de construction.

Fig. 1

[Consulter le mémoire](#)(11) **17823**

(51) F16H 7/04

F16H 7/08

F16H 55/36

F16D 41/06

F03D 13/16

(21) 1201600050 - PCT/KR14/003465

(22) 21.04.2014

(30) KR n° 10-2013-0091243 du 31/07/2013

KR n° 10-2014-0046679 du 18/04/2014

(54) Power conversion device.

(72) SUGN, Yongjun

KIM, Junghee

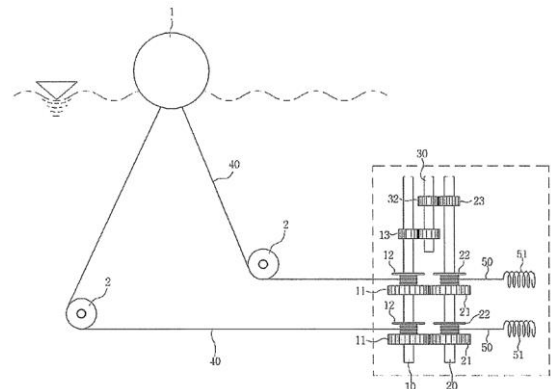
LEE, Donggeon.

(73) INGINE, INC. (KR)

(74) AFRIC'INTEL CONSULTING, B.P. 15028, YAOUNDE (CM).

(57) A power converting apparatus that may increase a generation efficiency by receiving a power from a power source, producing electricity by rotating an output shaft connected to a generator using a portion of the received power, accumulating a remaining portion of the received power in an energy storage device, and rotating the output shaft using the accumulated energy when a power is not transmitted from the power source, the power source that floats in the ocean, performs irregular motions in vertical and horizontal directions by waves within a predetermined range, and generates an intermittent linear power, is provided.

Fig. 1

[Consulter le mémoire](#)(11) **17824**

(51) F25D 13/00

F25D 13/02

(21) 1201600096

(22) 22.01.2016

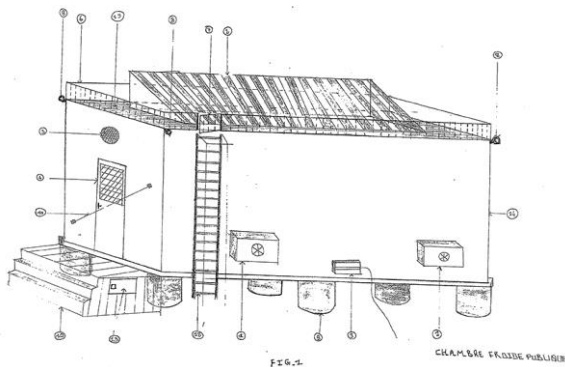
(54) Procédé de fabrication d'une chambre froide publique à partir de l'énergie solaire.

(72) SALGA Silvère Wendpingda

(73) SALGA Silvère Wendpingda, S/C  
BADOLO Romaric, 10 B.P. 543, 10  
OUAGADOUGOU 10 (BF).

(57) Le procédé selon l'invention concerne un procédé de fabrication d'une chambre froide publique alimentée à partir de l'énergie solaire. Ce dispositif, autonome de fonctionnement et utilisable même en zone isolée et dépourvue de réseau électrique, permet de produire du froid pour la conservation à grande échelle des produits des filières agro-sylvo-pastorales qui admettent une conservation au froid. Ce dispositif est composé de : - de carrosseries métalliques construction locale ; - des panneaux solaires ; - d'un inverseur ; - de batteries de stockage ; - de climatiseurs ; - des étagères ; - d'une vitrine coulissante interne qui sépare les étagères du couloir de passage interne. Les panneaux solaires alimentent de puissants climatiseurs qui délivrent du froid dans une cavité contenant des étagères où sont disposées les produits ou les denrées à conserver.

Fig. 1



[Consulter le mémoire](#)

(11) **17825**

(51) E03B 9/20 (2006.01)

E03B 3/02 (2006.01)

E03B 3/06 (2006.01)

B01D 24/48 (2006.01)

(21) 1201600137

(22) 20.04.2015

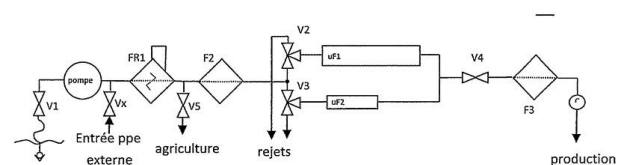
(54) Pompe à eau ultrafiltrante mécanique.

(72) Monsieur Patrick CZAPLINSKI.

(73) Monsieur Patrick CZAPLINSKI, Rue 256  
Porte 298 Hippodrome, BAMAKO (ML).

(57) L'invention est un dispositif mobile de production d'eau potable totalement mécanique et sans adjonction de produit chimique. Elle garantit une eau pure à 100% débarrassée de toute contamination bactériologique. Assemblée dans une structure en acier galvanisé de petite taille (0,50 x 0,60 x 1,18), légère et mobile, totalement autonome et à faible coût d'utilisation la pompe d'ultrafiltration est une invention qui permet de donner accès à l'eau potable très facilement dans les endroits les plus inaccessibles, ainsi que dans les centres de soin ou les écoles, donc d'améliorer les conditions de vie et de santé des populations n'ayant pas accès à l'eau potable.

Planche 1



[Consulter le mémoire](#)

(11) **17826**

(51) E02D 1/02 (2006.01)

E02D 1/04 (2006.01)

(21) 1201600155

(22) 24.02.2016

(54) Système de calibrage des sols en vue de la mesure de leur portance.

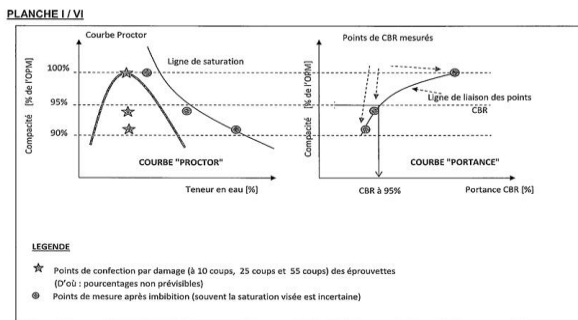
(72) EKLUNATEY Déo.

(73) EKLUNATEY Déo, Cité MIXTA, 15 D 12,  
DAKAR (SN).

(57) L'invention a pour objet, dans un domaine de la géotechnique, un système de calibrage des sols en vue de mesurer leur portance. Les systèmes connus de détermination des paramètres de portance des sols utilisent la démarche de représentation ponctuelle ou linéaire. Ces méthodes simulent ainsi une unique condition défavorable dans les hypothèses de dimensionnement des ouvrages. L'invention dont le principe est représenté par la figure ci-après est basée sur 12 étapes qui commencent par la détermination de la densité Proctor optimale (étape n°1) à la compression du poids humide dans le volume de moule (étape 12) pour aboutir à une représentation surfacique des états de portance. Le dispositif technique permettant la mise en œuvre du système est constitué des

éléments suivants : 1 moule de volume fixe, 1 plaque de fixation du moule, 1 hausse, 1 tempo de compression de l'échantillon du sol, 1 presse développant la force de compression de l'échantillon. La mise en pratique de l'invention est exclusivement réservée à la réalisation des essais de portance suivant : - le CBR instantané, - l'aiguille Proctor rapide, - l'essai à la plaque rapide, - le modulomètre à la plaque à choc, - le pénétromètre en vue du contrôle rapide des chantiers de terrassement.

Fig. 1



[Consulter le mémoire](#)

(11) **17827**

(51) C25C 3/10

C25C 3/16

(21) 1201600290 - PCT/IB15/000072

(22) 23.01.2015

(30) FR n° 1400169 du 27/01/2014

(54) Cuve d'électrolyse comportant un ensemble anodique contenu dans une enceinte de confinement.

(72) MARTIN Olivier

DUVAL Christian

RENAUDIER Steeve

BARDET Benoit.

(73) RIO TINTO ALCAN INTERNATIONAL LIMITED (CA)

(74) Cabinet CAZENAVE SARL, B.P. 500, YAOUNDE (CM).

(57) Cette cuve (1) comprend un caisson (2) délimitant une ouverture au travers de laquelle est destiné à être déplacé un bloc anodique (10), ledit bloc anodique (10) étant suspendu à un support (8) anodique formant avec ledit bloc anodique un ensemble anodique mobile par rapport au caisson (2), et une enceinte (22) de confinement

délimitant un volume fermé au-dessus de ladite ouverture destiné au confinement des gaz générés au cours de la production d'aluminium, le support (8) anodique étant connecté à un conducteur (26) électrique pour amener un courant d'électrolyse jusqu'au bloc anodique (10), l'ensemble anodique est intégralement contenu dans l'enceinte (22) de confinement, et en ce que la connexion électrique entre le conducteur (26) électrique mobile et le support (8) anodique est réalisée à l'intérieur de l'enceinte (22) de confinement.

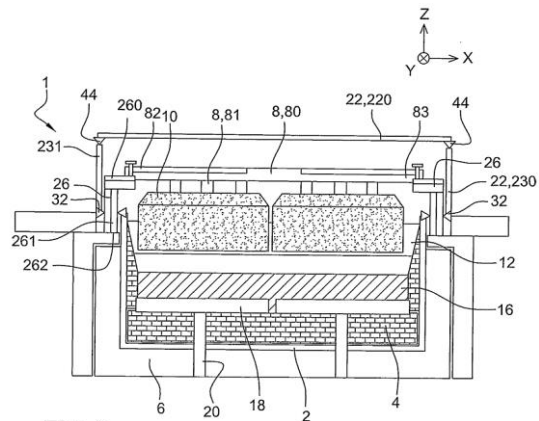


Fig. 1

[Consulter le mémoire](#)

(11) **17828**

(51) H04W 72/04

(21) 1201600298 - PCT7SE15/050102

(22) 29.01.2015

(30) US n° 61/933,892 du 31/01/2014

(54) Methods and nodes relating to system information acquisition during flexible subframe operation.

(72) BEHRAVAN, Ali

KAZMI, Muhammad

SIOMINA, Iana.

(73) Telefonaktiebolaget LM Ericsson (Publ) (SE)

(74) Cabinet Spoor & Fisher Inc. Ngwafor & Partners, Blvd. du 20 Mai, Immeuble Centre Commercial de l'Hôtel Hilton, 2è Etage, Porte 208A, P.O. Box 8211, YAOUNDE (CM).

(57) The disclosure relates to a method performed in a wireless device located in a first cell operated by a network node of a wireless communication system. The method comprises acquiring (510) system information of a second cell using at least one autonomous gap during a

time period. The wireless device is configured with a flexible subframe allocation scheme in the first cell during at least a part of the time period. The method further comprises obtaining (520) a value  $N_{min}$  corresponding to a minimum number of uplink feedback signals, where the value  $N_{min}$  is associated with the flexible subframe allocation scheme. The method also comprises transmitting (530) at least the minimum number  $N_{min}$  of uplink feedback signals in response to downlink data during the time period. The disclosure also relates to a method in the network node and to the wireless device and the network node.

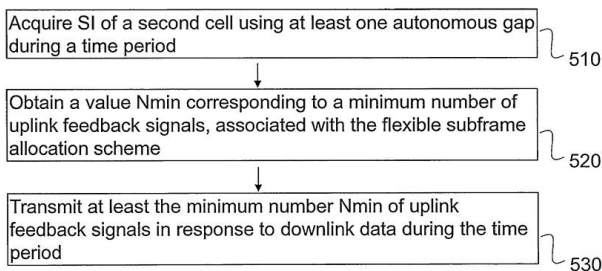


Fig. 5a

[Consulter le mémoire](#)

(11) **17829**

(51) H04W 92/18

H04W 56/00

(21) 1201600299 - PCT/SE15/050087

(22) 28.01.2015

(30) US n° 61/934,028 du 31/01/2014

(54) Method and apparatus for the synchronization of a device-to-device communication.

(72) SORRENTINO, Stefano

(73) Telefonaktiebolaget L M Ericsson (Publ) (SE)

(74) Cabinet Spoor & Fisher Inc. Ngwafor & Partners, Blvd. du 20 Mai, Immeuble Centre Commercial de l'Hôtel Hilton, 2è Etage, Porte 208A, P.O. Box 8211, YAOUNDE (CM).

(57) In one aspect of the teachings herein, a transmitter transmits synchronization signals according to one or more defined transmission characteristics that enable a receiver to distinguish the type of transmitter and/or the type of carrier used to convey the synchronization signals. Different types of transmitters reuse at least some of the same synchronization signal sequences and generation algorithms, but use

different transmission parameters to impart one or more recognizable characteristics to the transmitted synchronization signals. In turn, an appropriately configured receiver "knows" which characteristics are associated with which transmitter and/or carrier types. For example, wireless devices operating in a wireless communication network transmit device-generated synchronization signals that reuse at least some of the same sequences used by network base stations for the transmission of network synchronization signals. However, device-generated synchronization signals are transmitted using a relative positioning or mapping that characteristically differs from that used for network synchronization signals.

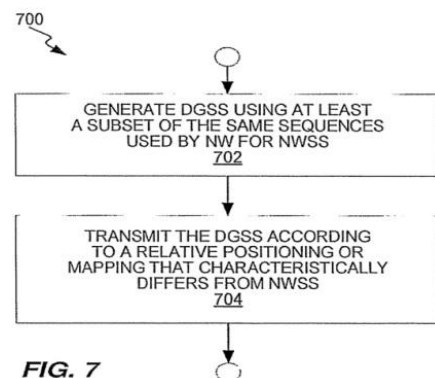


FIG. 7

[Consulter le mémoire](#)

(11) **17830**

(51) B07C 5/342 (2006.01)

(21) 1201600306 - PCT/IN14/000413

(22) 20.06.2014

(30) IN n° 994/CHE/2014 du 27/02/2014

(54) An improved machine for grading small sized irregular objects and a process thereof.

(72) ANUP Vijapur

SASISEKAR Krish.

(73) NANOPIX INTEGRATED SOFTWARE SOLUTIONS PRIVATE LIMITED (IN)

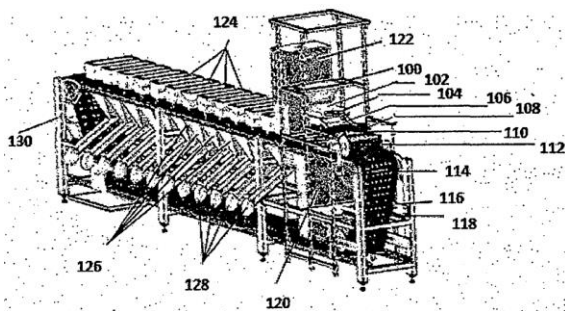
(74) SCP AKKUM, AKKUM & Associates, Quartier Mballa II, Dragages, B.P. 4966, YAOUNDE (CM).

(57) Present invention discloses an improved grading machine for grading small sized irregular objects which provides distinguished elements like reverse roller pairs assembly, a rotating drum having multiple numbers of contoured holes enabling faster pick up and dropping of the



objects synchronous to the convey or motion, multiple imaging systems having multi-vision system along with multi wavelength lighting system, multiple transparent cups, an energizer assembly and an embedded intelligence system which remembers the position of each object thereby directing controlled opening of each cup bearing objects. These elements function collaboratively with one another making the placed objects fall into different collecting chutes, thus categorizing them according to their same properties based on same size, color, shape and surface finish. Present invention also discloses a process for grading small sized irregular objects. The invention is aimed to increase the grading efficiency of the improved grading machine using the disclosed process of grading irregular or uneven objects according to their size, color and surface properties in a rapid, practical, accurate, and satisfactory manner using electronically controlled non-contact mechanism.

Fig. 1



[Consulter le mémoire](#)

(11) **17831**

(51) G01V 3/16 (2006.01)

B64D 3/00 (2006.01)

G06F 21/12 (2006.01)

H01R 24/58 (2011.01)

(21) 1201600312 - PCT/FR14/050452

(22) 28.02.2014

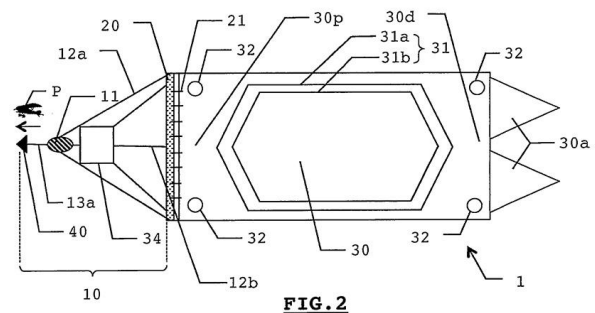
(54) Airborne platform for aircraft, comprising attitude correcting means, and associated tow hitch assembly.

(72) GIORDANA Alexis.

(73) Action Communication (FR)

(74) Cabinet ÉKÉMÉ LYSAGHT SARL, B.P. 6370, YAOUNDE (CM).

(57) The invention relates to a tow hitch assembly comprising an aircraft (P), a towing cable (60) and a towed device (1), the aircraft pulling the towed device by the towing cable. The invention can be used to attach and tow a large antenna (31) being used to take measurements, maintaining a stable horizontal or even vertical attitude using automatic attitude correcting means (10) as well as particularly ingenious male and female (40, 50) attachment means. In addition, an electrical connection can be provided between the towed measurement means (31) and the aircraft (P). Such a tow hitch assembly is particularly suitable for use in obtaining parameters invaluable in the prospecting of natural resources or in identifying underground voids.



[Consulter le mémoire](#)

(11) **17832**

(51) A45C 3/06 (2006.01)

B65D 30/04 (2006.01)

(21) 1201600314

(22) 12.07.2016

(54) Sac obtenu par l'association de cuir, de pagne et/ou de tissu et son procédé de fabrication.

(72) Mme DELESSE SCHWISSENBERG Modri Marie Gene Rosa

(73) Mme DELESSE SCHWISSENBERG Modri Marie Gene Rosa, 25 B.P. 1490, ABIDJAN 25 (CI).

(57) L'invention est un sac conçu par l'assemblage de cuir et de pagne ou de cuir et de tissu ou de cuir, de pagne et de tissu. Le cuir pouvant être naturel ou artificiel. Le cuir et le tissu sont découpés conformément au patron du modèle voulu, de sorte que les dimensions des morceaux de cuir découpés correspondent exactement aux morceaux de tissu. Chaque morceau de cuir est associé par couture, au morceau de tissu correspondant. L'ensemble de ces morceaux de cuir et de tissu assemblés vont



être enfin associés par couture pour donner le modèle de sac voulu de sorte que le tissu soit la partie superficielle (visible ou apparente) du sac.

[Consulter le mémoire](#)

(11) **17833**

(51) F16L 39/06

(21) 1201600319 - PCT/US15/013033

(22) 27.01.2015

(30) US n° 14/178,106 du 11/02/2014

(54) High pressure fluid swivel.

(72) BOATMAN, L. Terry

ROY, Stephane.

(73) SOFEC, INC (US)

(74) SCP AKKUM, AKKUM & Associates, Quartier Mballa II, Dragages, B.P. 4966, YAOUNDE (CM).

(57) A fluid swivel that includes a stationary annular structure defining upper and lower annular seal recesses, and a rotatable outer housing operatively connected to the stationary annular structure, the outer housing defining an annular passage that has upper and lower surfaces. Upper and lower seals are positioned between the stationary annular structure and the rotatable outer housing and disposed in the upper and lower seal recesses. An inner housing bore is disposed in the stationary annular structure and arranged to provide fluid of pressure P to the annular passage, the fluid exerting a first force (Fv1) longitudinally inwardly on the outer surface of the outer housing, and a second force (FV2) longitudinally outwardly on the upper and lower surfaces of the annular passage, the second force (FV2) having a greater magnitude than the first force (Fv1) so the outer housing deflects outwardly, pushing the upper and lower seals into the upper and lower seal recesses.

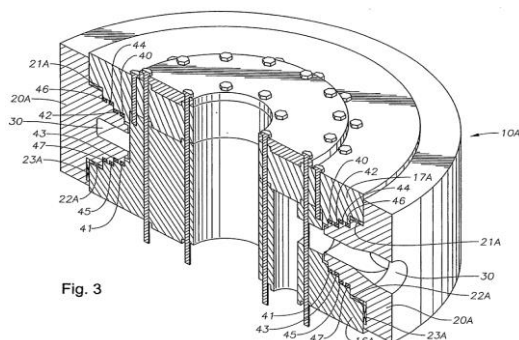


Fig. 3

[Consulter le mémoire](#)

(11) **17834**

(51) B01F 7/22 (2006.01)

B01F 7/16 (2006.01)

(21) 1201600329 - PCT/US15/017175

(22) 24.02.2015

(30) US n° 14/192,838 du 27/02/2014

US n° 14/192,821 du 27/02/2014

(54) Mixing apparatus with stator and method.

(72) Luharuka, Rajesh

Chochua, Gocha

Pham, Hau Nguyen-Phuc

Ayyad, Mark.

(73) Schlumberger Technology B.V. (NL)

(74) Cabinet Spoor & Fisher Inc. Ngwafor & Partners, Blvd. du 20 Mai, Immeuble Centre Commercial de l'Hôtel Hilton, 2è Etage, Porte 208A, P.O. Box 8211, YAOUNDE (CM).

(57) A mixer and method for mixing are provided. The mixer includes a housing having a fluid inlet, an additive inlet, and an outlet, with the housing defining a mixing chamber in fluid communication with the fluid inlet, the additive inlet, and the outlet. The mixer also includes an impeller disposed in the mixing chamber, wherein, when rotated, the impeller draws fluid through the fluid inlet. The mixer also includes a slinger disposed in the mixing chamber and configured to receive the fluid from the impeller and to receive an additive from the additive inlet. When rotated, the slinger slings the fluid and the additive radially outwards. The mixer further includes a stator disposed at least partially around the slinger, with the stator including vanes spaced circumferentially apart so as to define flowpaths therebetween.

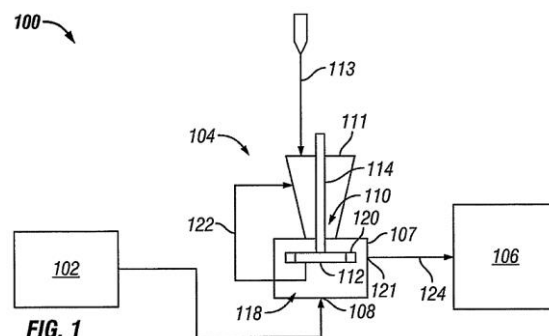


FIG. 1

[Consulter le mémoire](#)

(11) **17835**

- (51) F16F 3/087 (2006.01)  
B66C 13/02 (2006.01)
- (21) 1201600331 - PCT/IB15/051827
- (22) 12.03.2015
- (30) US n° 61/952808 du 13/03/2014
- (54) Load compensator having tension spring assemblies contained in a tubular housing.
- (72) BILLIOT Walter  
ANGERON Joseph  
GUTIERREZ-LEMINI Danton  
CHIASSEON Chris  
LUKE Eric.
- (73) Oil States Industries, Inc (US)
- (74) Cabinet ÉKÉMÉ LYSAGHT SARL,  
B.P. 6370, YAOUNDE (CM).

(57) A load compensator (80, 190, 200) includes one or more tension spring assemblies (96, 97) that are contained within a tubular housing (100, 205) when tension from a load is applied to the tension spring assemblies (96, 97). When the load compensator (80, 190, 200) includes more than one tension spring assembly (96, 97), the tension spring assemblies (96, 97) are mechanically connected to each other in series and stacked in-line with each other in the housing (100, 205). In a preferred construction, each of the tension spring assemblies (96, 97) includes elastomeric tension elements (120, 142, 153, 156) mounted between two plates (130, 143, 151, 152, 154, 155).

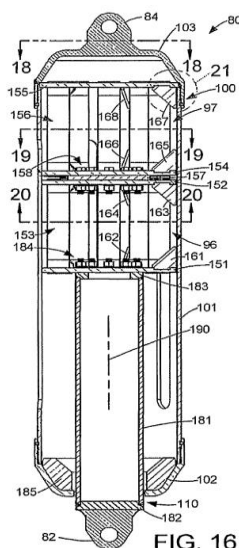
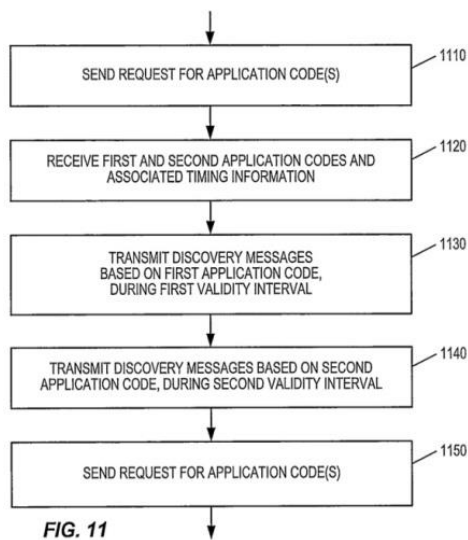


FIG. 16

(11) **17836**

- (51) H04W 4/00  
H04W 8/00
- (21) 1201600301 - PCT/EP15/052751
- (22) 10.02.2015
- (30) US n° 61/938,775 du 12/02/2014  
US n° 14/568,808 du 12/12/2014
- (54) Pre-configuration of devices supporting national security and public safety communications.
- (72) HEDMAN, Peter  
OLSSON, Magnus.
- (73) Telefonaktiebolaget LM Ericsson (publ) (SE)
- (74) Cabinet Spoor & Fisher Inc. Ngwafor & Partners, Blvd. du 20 Mai, Immeuble Centre Commercial de l'Hôtel Hilton, 2è Etage, Porte 208A, P.O. Box 8211, YAOUNDE (CM).

(57) Techniques for distributing and using application codes and discovery filters in device-to-device (D2D) wireless devices. An example method for an announcing device includes receiving, from a coordinating node, first and second application codes and associated timing information. The associated timing information defines respective first and second validity intervals for the first and second application codes, such that the first and second validity intervals are at least partly non-overlapping. The method further comprises subsequently transmitting, during the first validity interval, one or more discovery messages that include or are based on the first application code, and transmitting, during the second validity interval, one or more discovery messages that include or are based on the second application code. Corresponding techniques for monitoring devices are also disclosed.



[Consulter le mémoire](#)

(11) **17837**

(51) E21B 47/10

E21B 17/01

G01F 23/00

G01F 23/296

(21) 1201600310 - PCT/FR14/050196

(22) 04.02.2014

(54) Détection d'eau dans une bouée de tensionnement.

(72) AUBERT Jean-Michel.

(73) TOTAL SA (FR)

(74) Cabinet CAZENAVE SARL, B.P. 500, YAOUNDE (CM).

(57) L'invention se rapporte à un procédé de détection d'eau dans une bouée de tensionnement d'une colonne montante d'une installation en milieu aquatique, ledit procédé étant caractérisé en ce qu'il comprend des étapes successives de : - définition d'un écho étalon représentatif (EE11), - émission dudit signal ultrasonore sur une paroi de ladite bouée, - mesure d'un écho réponse représentatif (ER11) provoqué par le rebond dudit signal ultrasonore au sein de ladite bouée, - comparaison dudit écho réponse représentatif audit écho étalon représentatif, - détermination de la présence ou l'absence d'eau dans la bouée en fonction de ladite comparaison.

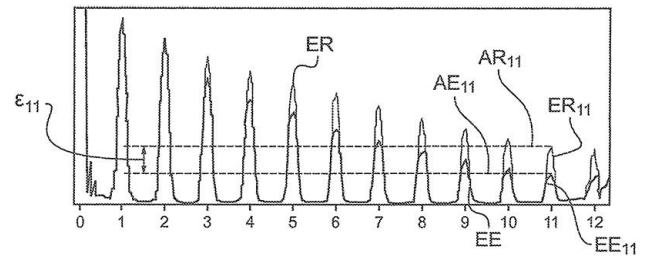


Fig.7

[Consulter le mémoire](#)

(11) **17838**

(51) H04W 88/10

(21) 1201600316 - PCT/FR14/050325

(22) 17.02.2014

(54) Mobile interconnection device.

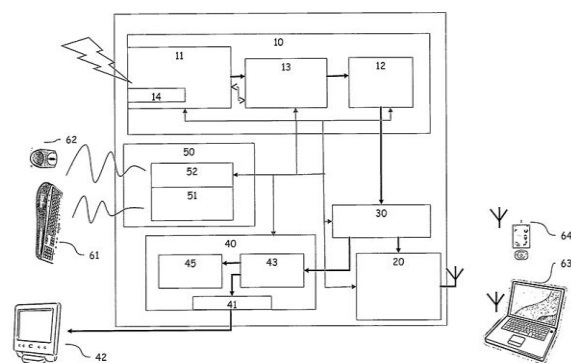
(72) JAMING, Christophe.

(73) Cortex Systems (FR)

(74) Cabinet Spoor & Fisher Inc. Ngwafor & Partners, Blvd. du 20 Mai, Immeuble Centre Commercial de l'Hôtel Hilton, 2è Etage, Porte 208A, P.O. Box 8211, YAOUNDE (CM).

(57) The invention relates to an interconnection device comprising : a wide area network interface (10) arranged to establish a connection with a base station of a plurality of wide area networks of the cellular network type; local area network interface (20) arranged to allow communication between a local device and the wide area network interface. The invention is suitable for the universal connection of any connectable device.

Fig. 1



[Consulter le mémoire](#)

(11) **17839**

(51) F16L 11/08

F16L 55/04

(21) 1201600317 - PCT/EP15/052896

(22) 11.02.2015

(30) FR n° 1451051 du 11/02/2014

(54) Conduite flexible de transport de fluide et procédé associé.

(72) SECHER Philippe

JUNG Patrice.

(73) Technip France (FR)

(74) Cabinet ÉKÉMÉ LYSAGHT SARL, B.P. 6370, YAOUNDE (CM).

(57) This flexible pipe for transporting fluid comprises a polymer internal sheath for limiting a fluid flow passage of central axis (A-A'); at least one armour layer arranged on the outside of the internal sheath; an internal carcass (26), arranged in the internal sheath, the internal carcass (26) comprising a first folded tape (31) limiting a helical gap (40) opening towards the central axis (A-A'). The pipe comprises a helicoidal insert (28) of T-shaped cross section comprising a leg (50) inserted in the helicoidal gap (40) and two wings (52) projecting one on each side of the leg (50) to close off the helicoidal gap (40) toward the inside. The helicoidal insert (28) is formed of a second folded tape.

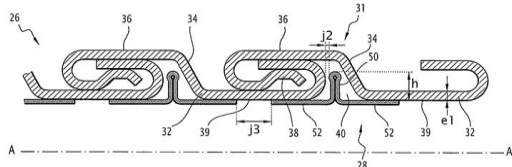


FIG. 2

[Consulter le mémoire](#)(11) **17840**

(51) G06Q 20/34

(21) 1201600318 - PCT/EP15/052784

(22) 10.02.2015

(30) GB n° 1402236.2 du 10/02/2014

(54) Management of identifies in a transaction infrastructure.

(72) CORNEJO, Carlos Edgar

SADIQ AHMAD, Mohammed.

(73) MASTERCARD INTERNATIONAL INCORPORATED (US)

(74) SCP AKKUM, AKKUM &amp; Associates, Quartier Mballa II, Dragages, B.P. 4966, YAOUNDE (CM).

(57) A method of managing one or more identities in a transaction infrastructure uses a token identity. The user receives a physical token with a token identity known to a transaction authoriser. The user associates one or more transaction identities with the token identity. Before performing a transaction, the user may select one of the transaction identities when there is more than one of them, and identifies the selected transaction identity to the transaction authoriser. The user uses the physical token to perform a transaction with transaction apparatus associated with a transaction acquirer, whereby the transaction acquirer identifies the token identity to the transaction authoriser. The transaction authoriser then determines the selected transaction identity from the token identity, and establishes the transaction between an identity issuer for the selected transaction identity and the transaction acquirer. Suitable apparatus is described. An identity management service adapted to operate as a transaction authoriser is also described, as is use of a token identity as described without need for a physical token in e-commerce transactions.

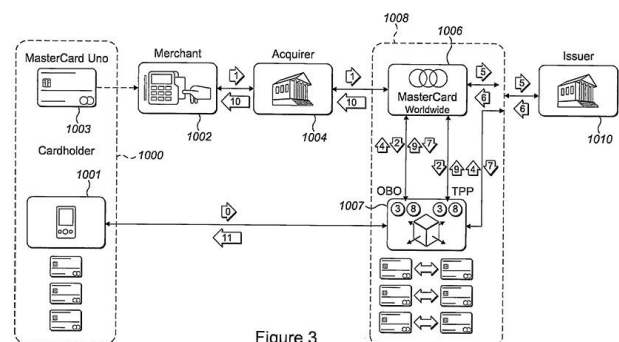


Figure 3

[Consulter le mémoire](#)(11) **17841**

(51) H02J 3/38

H02J 7/35

H01L 31/02

H02S 40/32

(21) 1201600321 - PCT/US15/016981

(22) 21.02.2015

- (30) US n° 61/943,127 du 21/02/2014  
 US n° 61/943,134 du 21/02/2014  
 US n° 61/947,326 du 03/03/2014  
 US n° 62/022,087 du 08/07/2014
- (54) System and method for managing the power output of a photovoltaic cell.
- (72) MCNAMARA, Robert P.  
 RAYMOND, Douglas M.
- (73) Solarlytics, Inc. (US)
- (74) Cabinet Spoor & Fisher Inc. Ngwafor & Partners, Blvd. du 20 Mai, Immeuble Centre Commercial de l'Hôtel Hilton, 2è Etage, Porte 208A, P.O. Box 8211, YAOUNDE (CM).
- (57) A solar cell management system for increasing the efficiency and power output of a solar cell and methods for making and using the same. The management system provides an electric field across an individual solar cell, an array of solar cells configured as a panel, or a group of solar panels. The imposed electric field exerts a force on both the electrons and holes created by light incident on the solar cell and accelerates the electron-hole pairs towards the electrodes of the solar cell. Compared to conventional solar cells, these accelerated electron-hole pairs travel a shorter distance from creation and spend less time within the solar cell material, therefore the electron-hole pairs have a lower likelihood of recombining within the cells' semiconductor's material. This reduction in the electron-hole recombination rate results in an overall increase in the solar cells' efficiency and greater power output.

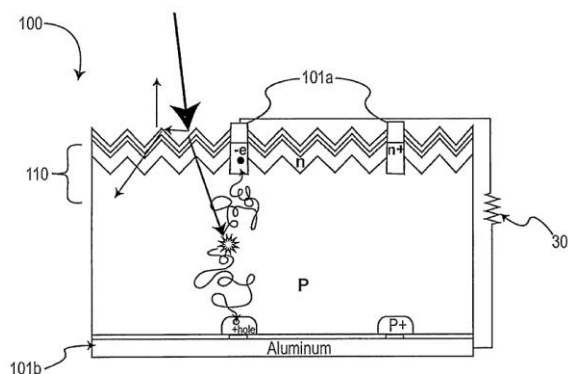


FIG. 1

[Consulter le mémoire](#)

**B**  
**REPERTOIRE SUIVANT LA C.I.B.**

<b>(51)</b>	<b>(11)</b>
A01F 15/00	17822
A45C 3/06 (2006.01)	17832
B01F 7/22 (2006.01)	17834
B07C 5/342 (2006.01)	17830
C25C 3/10	17827
E02D 1/02 (2006.01)	17826
E03B 9/20 (2006.01)	17825
E21B 47/10	17837
F16F 3/087 (2006.01)	17835
F16H 7/04	17823
F16L 11/08	17839
F16L 39/06	17833
F25D 13/00	17824
G01V 3/16 (2006.01)	17831
G06Q 20/34	17840
H02J 3/38	17841
H04W 4/00	17836
H04W 72/04	17828
H04W 88/10	17838
H04W 92/18	17829

**C**  
**REPERTOIRE DES NOMS**



<b>Action Communication</b> (11) 17831 (51) G01V 3/16 (2006.01)
<b>Cortex Systems</b> (11) 17838 (51) H04W 88/10
<b>DELESSE SCHWISENBERG Modri Marie Gene Rosa (Mme)</b> (11) 17832 (51) A45C 3/06 (2006.01)
<b>EKLU-NATEY Déo</b> (11) 17826 (51) E02D 1/02 (2006.01)
<b>INGINE, INC.</b> (11) 17823 (51) F16H 7/04
<b>MASTERCARD INTERNATIONAL INCORPORATED</b> (11) 17840 (51) G06Q 20/34
<b>Monsieur Patrick CZAPLINSKI</b> (11) 17825 (51) E03B 9/20 (2006.01)
<b>NANOPIX INTEGRATED SOFTWARE SOLUTIONS PRIVATE LIMITED</b> (11) 17830 (51) B07C 5/342 (2006.01)
<b>Oil States Industries, Inc</b> (11) 17835 (51) F16F 3/087 (2006.01)
<b>RIO TINTO ALCAN INTERNATIONAL LIMITED</b> (11) 17827 (51) C25C 3/10
<b>ROUAMBA Tibila Oumar et ZONGO Boubacar</b> (11) 17822 (51) A01F 15/00
<b>SALGA Silvère Wendpingda</b> (11) 17824 (51) F25D 13/00
<b>Schlumberger Technology B.V.</b> (11) 17834 (51) B01F 7/22 (2006.01)

<b>SOFEC, INC</b> (11) 17833 (51) F16L 39/06
<b>Solarlytics, Inc.</b> (11) 17841 (51) H02J 3/38
<b>Technip France</b> (11) 17839 (51) F16L 11/08
<b>Telefonaktiebolaget L M Ericsson (Publ)</b> (11) 17829 (51) H04W 92/18
<b>Telefonaktiebolaget LM Ericsson (Publ)</b> (11) 17828 (51) H04W 72/04
<b>Telefonaktiebolaget LM Ericsson (publ)</b> (11) 17836 (51) H04W 4/00
<b>TOTAL SA</b> (11) 17837 (51) E21B 47/10