

# Bulletin Officiel de la Propriété Industrielle (BOPI)

## Brevets d'inventions

PUBLICATION

N° 06 BR / 2017

du 09 Janvier 2018

Organisation  
Africaine de la  
Propriété  
Intellectuelle



**SOMMAIRE**

<b>TITRE</b>	<b>PAGES</b>
<b>PREMIERE PARTIE : GENERALITES</b>	<b>2</b>
Extrait de la norme ST3 de l'OMPI utilisée pour la représentation des pays et organisations internationales	<b>3</b>
Extrait de la norme ST9 de l'OMPI utilisée en matière de documentation des Brevets d'Invention et des Modèles d'Utilité	<b>6</b>
Codes utilisés en matière d'inscriptions dans les registres spéciaux des Brevets d'Invention et des Modèles d'Utilité	<b>6</b>
Clarification du règlement relatif à l'extension des droits suite à une nouvelle adhésion à l'Accord de Bangui	<b>7</b>
Adresses utiles	<b>8</b>
<b>DEUXIEME PARTIE : BREVETS D'INVENTION</b>	<b>9</b>
Repertoire numérique du N° 17802 au N° 17821	<b>10</b>
Repertoire suivant la C.I.B	<b>21</b>
Repertoire des noms	<b>23</b>

**PREMIERE PARTIE  
GENERALITES**

## Extrait de la norme ST.3 de l'OMPI

Code normalisé à deux lettres recommandé pour la représentation des pays ainsi que d'autres entités et des organisations internationales délivrant ou enregistrant des titres de propriété industrielle.

Afghanistan	AF	Cook, Îles	CK
Afrique du Sud	ZA	Corée (République de Corée)	KR
Albanie	AL	Corée (Rép. Populaire de Corée)	KP
Algérie	DZ	Costa Rica	CR
Allemagne	DE	Côte d'Ivoire*	CI
Andorre	AD	Croatie	HR
Angola	AO	Cuba	CU
Anguilla	AI	Danemark	DK
Antigua-et-Barbuda	AG	Djibouti	DJ
Antilles Néerlandaises	AN	Dominicaine, République	DO
Arabie Saoudite	SA	Dominique	DM
Argentine	AR	Egypte	EG
Arménie	AM	El Salvador	SV
Aruba	AW	Emirats Arabes Unis	AE
Australie	AU	Equateur	EC
Autriche	AT	Erythrée	ER
Azerbaïdjan	AZ	Espagne	ES
Bahamas	BS	Estonie	EE
Bahreïn	BH	Etats-Unis d'Amérique	US
Bangladesh	BD	Ethiopie	ET
Barbade	BB	Ex Rep. Yougoslavie de Macedoine	MK
Bélarus	BY	Falkland, Îles (Malvinas)	FK
Belgique	BE	Fédération de Russie	RU
Belize	BZ	Fidji	FJ
Bénin*	BJ	Féroé, Îles	FO
Bermudes	BM	Finlande	FI
Bhoutan	BT	France	FR
Bolivie	BO	Gabon*	GA
Bonaire, Saint-Eustache et Saba	BQ	Gambie	GM
Bosnie-Herzégovine	BA	Géorgie	GE
Botswana	BW	Géorgie du Sud et les Îles Sandwich du Sud	GS
Bouvet, Île	BV	Ghana	GH
Brésil	BR	Gibraltar	GI
Brunéi Darussalam	BN	Grèce	GR
Bulgarie	BG	Grenade	GD
Burkina Faso*	BF	Groenland	GL
Burundi	BI	Guatemala	GT
Caïmanes, Îles	KY	Guernesey	GG
Cambodge	KH	Guinée*	GN
Cameroun*	CM	Guinée-Bissau*	GW
Canada	CA	Guinée Equatoriale*	GQ
Cap-Vert	CV	Guyana	GY
Centrafricaine, République*	CF	Haïti	HT

Chili	CL	Honduras	HN
Chine	CN	Hong Kong	HK
Chypre	CY	Hongrie	HU
Colombie	CO	Île de Man	IM
Comores*	KM	Îles Vierges (Britanniques)	VG
Congo*	CG	Inde	IN
Congo(Rép.Démocratique)	CD	Indonésie	ID
Iran(République Islamique d')	IR	Norvège	NO
Iraq	IQ	Nouvelle-Zélande	NZ
Irlande	IE	Oman	OM
Islande	IS	Ouganda	UG
Israël	IL	Ouzbékistan	UZ
Italie	IT	Pakistan	PK
Jamaïque	JM	Palaos	PW
Japon	JP	Panama	PA
Jersey	JE	Papouasie-Nouvelle-Guinée	PG
Jordanie	JO	Paraguay	PY
Kazakhstan	KZ	Pays-Bas	NL
Kenya	KE	Pérou	PE
Kirghizistan	KG	Philippines	PH
Kiribati	KI	Pologne	PL
Koweït	KW	Portugal	PT
Laos	LA	Qatar	QA
Lesotho	LS	Région admin. Spéciale de Hong Kong (Rep. Populaire de Chine)	HK
Lettonie	LV	Roumanie	RO
Liban	LB	Royaume Uni (Grande Bretagne)	GB
Libéria	LR	Rwanda	RW
Libye	LY	Sahara Occidental	EH
Liechtenstein	LI	Sainte-Hélène	SH
Lituanie	LT	Saint-Kitts-et-Nevis	KN
Luxembourg	LU	Sainte-Lucie	LC
Macao	MO	Saint-Marin	SM
Macédoine	MK	Saint-Marin (Partie Néerlandaise)	SX
Madagascar	MG	Saint-Siège(Vatican)	VA
Malaisie	MY	Saint-Vincent-et-les Grenadines(a,b)	VC
Malawi	MW	Salomon, Îles	SB
Maldives	MV	Samoa	WS
Mali*	ML	SaoTomé-et-Principe	ST
Malte	MT	Sénégal*	SN
Mariannes du Nord, Îles	MP	Serbie	RS
Maroc	MA	Seychelles	SC
Maurice	MU	Sierra Leone	SL
Mauritanie*	MR	Singapour	SG
Mexique	MX	Slovaquie	SK
Moldova	MD	Slovénie	SI
Monaco	MC	Somalie	SO

Mongolie	<b>MN</b>	Soudan	<b>SD</b>
Monténégro	<b>ME</b>	SriLanka	<b>LK</b>
Montserrat	<b>MS</b>	Suède	<b>SE</b>
Mozambique	<b>MZ</b>	Suisse	<b>CH</b>
Myanmar(Birmanie)	<b>MM</b>	Suriname	<b>SR</b>
Namibie	<b>NA</b>	Swaziland	<b>SZ</b>
Nauru	<b>NR</b>	Syrie	<b>SY</b>
Népal	<b>NP</b>	Tadjikistan	<b>TJ</b>
Nicaragua	<b>NI</b>	Taiwan,Province de Chine	<b>TW</b>
Niger*	<b>NE</b>	Tanzanie (Rép.-Unie)	<b>TZ</b>
Nigéria	<b>NG</b>	Tchad*	<b>TD</b>
Thaïlande	<b>TH</b>	Tchèque,République	<b>CZ</b>
Timor Oriental	<b>TP</b>	Ukraine	<b>UA</b>
Togo*	<b>TG</b>	Uruguay	<b>UY</b>
Tonga	<b>TO</b>	Vanuata	<b>VU</b>
Trinité-et-Tobago	<b>TT</b>	Venezuela	<b>VE</b>
Tunisie	<b>TN</b>	VietNam	<b>VN</b>
Turkménistan	<b>TM</b>	Yémen	<b>YE</b>
Turks et Caïques,Îles	<b>TC</b>	Yougoslavie	<b>YU</b>
Turquie	<b>TR</b>	Zambie	<b>ZM</b>
Tuvalu	<b>TV</b>	Zimbabwe	<b>ZW</b>

**ORGANISATIONS INTERNATIONALES DELIVRANT OU ENREGISTRANT DES TITRES DE PROPRIETE INDUSTRIELLE**

Bureau Benelux des marques et des dessins et modèles industriels	<b>BX</b>
Office Communautaire des variétés végétales (Communauté Européenne (OCVV))	<b>QZ</b>
Office de l'harmonisation dans le marché intérieur (Marque, dessins et modèles)	<b>EM</b>
Office des Brevets du conseil de Coopération des Etats du Golf (CCG)	<b>GC</b>
Office Européen des Brevets (OEB)	<b>EP</b>
Organisation Mondiale de la Propriété Intellectuelle (OMPI)	<b>WO</b>
Bureau International de l'OMPI	<b>IB</b>
Organisation Africaine de la Propriété Intellectuelle (OAPI)	<b>OA</b>
Organisation Eurasienne des Brevets (OEAB)	<b>EA</b>
Organisation Régionale Africaine de la Propriété Industrielle (ARIPO)	<b>AP</b>

\*Etats membres de l'OAPI

**CODES UTILISES EN MATIERE DE DOCUMENTATION DES  
BREVETS D'INVENTION ET DES MODELES D'UTILITE**

- (11) Numéro de publication.
- (12) Désignation du type de document.
- (19) Identification de l'office qui publie le document.
- (21) Numéro d'enregistrement ou de dépôt.
- (22) Date de dépôt.
- (24) Date de délivrance.
- (30) Pays dans lequel (lesquels) la(les) demande(s) de priorité a (ont) été déposée(s).  
Date(s) de dépôt de la (des) demande(s) de priorité.

**(le cas échéant)**

Numéro(s) attribué(s) à la (aux) demande(s) de priorité.

- (51) Classification internationale des brevets(CIB).
- (54) Titre de l'invention.
- (57) Abrégé.
- (60) Références à d'autres documents apparentés (le cas échéant).
- (71) Nom(s) du ou des demandeur(s).
- (72) Nom de l'inventeur (le cas échéant) suivi éventuellement du nom de la société d'appartenance.
- (73) Nom(s) du ou des titulaire(s) le cas échéant.  
(Ce code n'apparaît que sur la première page du brevet délivré)
- (74) Nom du mandataire en territoire OAPI (le cas échéant).

**CODES UTILISES EN MATIERE D'INSCRIPTIONS  
DANS LE REGISTRE SPECIAL DES BREVETS D'INVENTION ET DES  
MODELES D'UTILITE**

- (1) Numéro de délivrance
- (2) Numéro de dépôt
- (3) Numéro et date de la demande d'inscription
- (4) Nature de l'inscription
- (5) Numéro et date de l'inscription
- (10) Cédant
- (11) Cessionnaire
- (12) Apporteur
- (13) Bénéficiaire
- (14) Dénomination avant
- (15) Dénomination après
- (16) Concédant
- (17) Titulaire
- (18) Ancienne adresse
- (19) Nouvelle adresse
- (20) Constituant du nantissement
- (21) Créancier nanti

**CLARIFICATION DU REGLEMENT RELATIF A L'EXTENSION DES DROITS  
SUITE A UNE NOUVELLE ADHESION A L'ACCORD DE BANGUI****RESOLUTION N°47/32****LE CONSEIL D'ADMINISTRATION  
DE L'ORGANISATION AFRICAINE DE LAPROPRIETE INTELLECTUELLE**

- Vu L'accord portant révision de l'accord de Bangui du 02 Mars 1977 instituant une Organisation Africaine de la Propriété Intellectuelle et ses annexes ;
- Vu Les dispositions des articles 18 et 19 dudit Accord relatives Aux attributions et pouvoirs du Conseil d'Administration ;

**ADOPTE** la clarification du règlement du 04 décembre 1988 relatif à l'extension des droits suite à une nouvelle adhésion à l'Accord de Bangui ci-après :

**Article 1er** :

Le Règlement du 04 décembre 1988 relatif à l'extension des droits suite à une nouvelle adhésion à l'Accord de Bangui est réaménagé ainsi qu'il suit :

**« Article 5 (nouveau) :**

Les titulaires des titres en vigueur à l'Organisation avant la production des effets de l'adhésion d'un Etat à l'accord de Bangui ou ceux dont la demande a été déposée avant cette date et qui

voudront étendre la protection dans ces Etats doivent formuler une demande d'extension à cet effet auprès de l'Organisation suivant les modalités fixées aux articles 6 à 18 ci-dessous.  
Le renouvellement de la protection des titres qui n'ont pas fait l'objet d'extension avant l'échéance dudit renouvellement entraîne une extension automatique des effets de la protection à l'ensemble du territoire OAPI».

Le reste sans changement.

**Article 2** :

La présente clarification, qui entre en vigueur à compter du 1<sup>er</sup> janvier 2008, s'applique aussi aux demandes d'extension en instance et sera publiée au Bulletin Officiel de l'Organisation.

Fait à Bangui le 17 décembre 2007



## Siège social

Place de la Préfecture  
B.P. 887 Yaoundé - Cameroun  
Tél.: (237) 222 20 57 00  
Site web : [www.oapi.int](http://www.oapi.int) / Email : [oapi@oapi.int](mailto:oapi@oapi.int)

### ADRESSES DES STRUCTURES NATIONALES DE LIAISON AVEC L'OAPI (SNL)

#### BENIN - Cotonou

Agence Nationale de la Propriété Industrielle (ANAPI)

01 B.P. 363 Cotonou 01  
Tél.: (229) 21 31 02 40  
Fax.: (229) 21 30 30 24

(Ministère de l'Industrie, du Commerce et des PME)

#### BURKINA FASO - Ouagadougou

Centre National de la Propriété Industrielle (CNPI)

04 B.P. 382 Ouagadougou 04  
Tél.: (226) 50 30 09 41/25 31 03 11  
Fax.: (226) 50 33 05 63

(Ministère de l'Industrie, du Commerce et de l'Artisanat)

#### CAMEROUN - Yaoundé

Direction du Développement Technologique et de la Propriété Industrielle

B.P.: 1652 Yaoundé  
Tél.: (237) 222 20 37 78  
Fax.: (237) 222 20 37 38

(Ministère des Mines, de l'Industrie et du Développement Technologique)

#### CENTRAFRIQUE - Bangui

Direction de la Propriété Industrielle

Avenue B. BOGANDA  
B.P. : 1988 Bangui  
Tél. : (236) 21 61 17 44  
Fax: (236) 21 61 76 53

(Ministère du Commerce et de l'Industrie)

#### COMORES - Moroni

Office comorien de la propriété intellectuelle

BP 41 Moroni  
Tél : (269) 33 10 703  
Fax : (269) 775 00 03/33 35 360

(Ministère de la production, de l'environnement, de l'énergie, de l'industrie et de l'artisanat)

#### CONGO - Brazzaville

Direction de l'antenne Nationale de la Propriété Industrielle (DANPI)

B.P. : 72 Brazzaville  
Tel (242) 581 56 57/581 54 80  
Fax : (242) 22 81 32 12

(Ministère du Développement Industriel et de la Promotion du Secteur Privé)

#### COTE D'IVOIRE - Abidjan

Office Ivoirien de la Propriété Industrielle (OIIPI)

01 B.P. 2337 Abidjan  
Tél. : (225) 22 41 16 65  
Fax: (225) 22 41 11 81

(Ministère de l'Industrie)

#### GABON - Libreville

Office Gabonais de la Propriété Industrielle (OGAPI)

B.P. : 1025 Libreville  
Tél. : (241) 01 74 59 24/04 13 71 88  
Fax. : (241) 01 76 30 55

(Ministère de l'Industrie et des Mines)

#### GUINEE - Conakry

Service National de la Propriété Industrielle et de l'Innovation Technologique

01 B.P. 363 Cotonou - BENIN  
Tél.: (229) 21 31 02 15/21 32 11 51/21 31 46 08  
Fax : (229) 21 31 46 08

(Ministère de l'Industrie, du Commerce et des PME)

#### GUINEE BISSAU - Bissau

Direction Générale de la Propriété Industrielle

B.P. : 269 Bissau  
Tél : (245) 322 22 75  
Fax : (245) 322 34 64 15

(Ministère du Commerce, de l'Industrie et de la Promotion des Produits locaux)

#### GUINEE EQUATORIALE - Malabo

Direction Générale de la Propriété Intellectuelle

B.P. : 528 Malabo  
Tél. : (240) 333 09 15 39  
Fax : (240) 333 09 33 13/222 24 43 89

(Consejo de Investigaciones Científicas y Tecnológicas-CICTE)

#### MALI - Bamako

Centre Malien de Promotion de la Propriété Industrielle (CEMAPI)

B.P. : 1541 Bamako  
Tél. : (223) 20 28 90 91  
Fax: (223) 20 29 90 91

(Ministère du Commerce et de l'Industrie)

#### MAURITANIE - Nouakchott

Direction du développement Industriel

B.P. : 387 Nouakchott  
Tél. : (222) 22 31 21 48/42 43 42 91  
Fax: (222) 525 72 66

(Ministère du Commerce, de l'Industrie, de l'Artisanat et du Tourisme)

#### NIGER - Niamey

Agence Nationale de la Propriété Industrielle et de la Promotion de l'Innovation (ANA2PI)

B.P. : 11700 Niamey  
Tél. : (227) 20 75 20 53  
Fax. : (227) 20 73 21 50

(Ministère des Mines et du Développement Industriel)

#### SENEGAL - Dakar

Agence Sénégalaise pour la Propriété Industrielle et l'Innovation Technologique (ASPIIT)

B.P. : 4037 Dakar  
Tél. : (221) 33 869 47 70/77 341 79 09  
Fax: (221) 33 827 36 14

(Ministère du Commerce, de l'Industrie et de l'Artisanat)

#### TCHAD - N'djamena

Direction de la Propriété Industrielle et de la Technologie

B.P. : 424 N'Djamena  
Tél. : (235) 22 52 08 67  
Fax: (235) 22 52 21 79/68 84 84 18

(Ministère du Commerce et de l'Industrie)

**Sécuriser les investissements étrangers est notre affaire.  
Développer l'Afrique par la propriété intellectuelle est notre vision**

#### TOGO - Lomé

Institut National de la Propriété Industrielle et de la Technologie (INPIIT)

B.P. : 2339 Lomé  
Tél. : (228) 22 22 10 08  
Fax : (228) 222 44 70

(Ministère du Commerce, de l'Industrie, de la Promotion du secteur privé et du Tourisme)

**DEUXIEME PARTIE  
BREVETS D'INVENTION**

**A**  
**REPERTOIRE NUMERIQUE**  
**du N° 17802 au 17821**

(11) **17802**

(51) E04C 3/11 (2006.01)

(21) 1201400305 - PCT/EP13/050430

(22) 10.01.2013

(30) IT n° FI2012A000004 du 13/01/2012

(54) Lattice girder structure using innovative multiple joints for roof covering purposes.

(72) MARTIGLI, Massimo

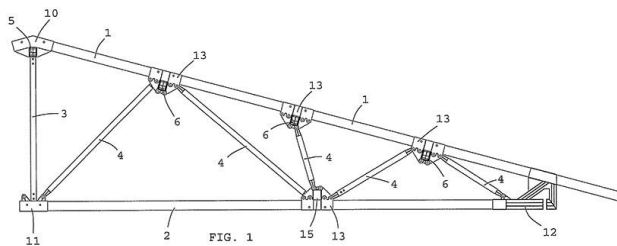
(73) Serafini, Monica (IT)

Martigli, Maddalena (IT)

Martigli, Fabrizio (IT).

(74) Cabinet Spoor &amp; Fisher Inc. Ngwafor &amp; Partners, Blvd. du 20 Mai, Immeuble Centre Commercial de l'Hôtel Hilton, 2è Etage, Porte 208A, B.P. 8211, YAOUNDE (CM).

(57) Roof truss system comprising tie rods (2), struts (1), knee rafters (4), and innovative connection joints (13) to cover buildings, especially suitable for being implemented by plastic materials.

[Consulter le mémoire](#)(11) **17803**

(51) B03B 7/00

B03C 1/10

(21) 1201600105 - PCT/CN15/070589

(22) 13.01.2015

(30) CN n° 201410036271.2 du 25/01/2014

(54) Magnetic separator for improving grade of refined ore and reducing slags.

(72) WANG, Shun

WANG, Zhaolian

LIU, Fengliang

LI, Yuyong

ZHANG, Liangman

ZHAO, Yi.

(73) SHANDONG HUATE MAGNET TECHNOLOGY CO., LTD (CN)

(74) Cabinet SCP AFRIC'INTEL CONSULTING, B.P. 8451, YAOUNDE (CM).

(57) Disclosed is a magnetic separator for improving the grade of a refined ore and reducing slags, comprising a concurrent tank body (6) and a permanently magnetic barrel (3) rotatably provided in the tank body, wherein the rotation direction of the permanently magnetic barrel is opposite to the inlet direction of the ore slurry; a stationary magnetic system (8) is provided in the permanently magnetic barrel; the inlet side of the tank body is connected to a tubular ore-feeding box (16); the included angle of the magnetic system is in the range of 200° - 280°; the magnetic system is of a multi-pole construction; the region of the magnetic system closer to the inlet side of the tank body is a refining region (7) of the magnetic system which is located above the level of the ore slurry in the tank body; at an upstream position in the tank body which corresponds to the refining region of the magnetic system, a plurality of rinsing water pipes (15) are provided on the outside of the permanently magnetic barrel and located above the level of the ore slurry in the tank body; several spraying nozzles (151) facing the permanently magnetic barrel are provided at intervals on the rinsing water pipes; and several stripe-shaped magnetically conductive thin sheets (23) are provided at intervals on an inner wall of the permanently magnetic barrel. The magnetic separator for improving the grade of refined ore and reducing slags can significantly improve the grade of the products and the refined ore thus separated has a high concentration. The device has a compact structure, a large throughput per machine-hour, and a high production efficiency.

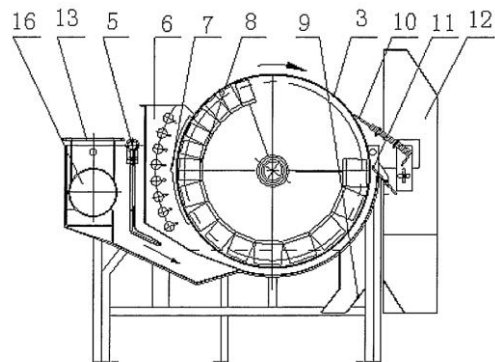


Fig. 2

[Consulter le mémoire](#)

(11) **17804**

(51) E21B 33/64

(21) 1201600110 - PCT/US14/057925

(22) 27.09.2014

(30) US n° 61/883,623 du 27/09/2013

US n° 61/883,692 du 27/09/2013

US n° 61/883,730 du 27/09/2013

US n° 61/883,786 du 27/09/2013

US n° 61/883,818 du 27/09/2013

US n° 61/883,836 du 27/09/2013

US n° 61/883,868 du 27/09/2013

US n° 61/885,331 du 01/10/2013

(54) Blowout preventer control and/or power and/or data communication systems and related methods.

(72) PEREIRA, Luis

GUTIERREZ, Jose

DALTON, John, Matthew

BABBITT, Guy Robert

DICKSON, Terry

GODAZANDEH, Fari

MUTLU, Mete

WASSAR, Taoufik.

(73) TRANSOCEAN INNOVATION LABS, LTD. (KY)

(74) SCP NICO HALLE &amp; CO. LAW FIRM, B.P. 4876, DOUALA (CM).

(57) This disclosure includes BOP control and/or power and/or data communication systems and related methods. Some systems use or include a plurality of controllers, each in communication with a BOP control network and configured to transmit information associated with the BOP, and a signal conditioning circuit in electrical communication

with and configured to provide a power signal and a data signal to at least one of the plurality of controllers, the signal conditioning circuit including a signal coupler, a subsea signal decoupler, an amplifier, and/or a frequency converter, where each controller is in communication with one or more processors and is configured to transmit at least a portion of the information through the BOP control network during a respective time interval.

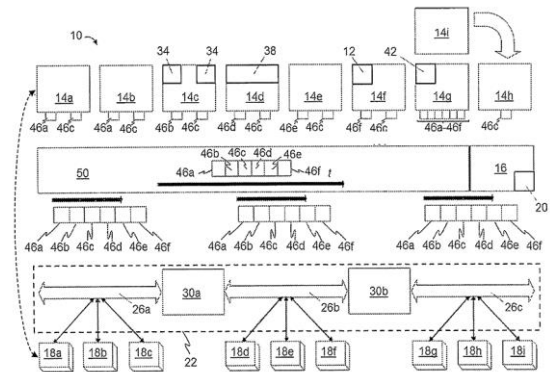


FIG. 1

[Consulter le mémoire](#)(11) **17805**

(51) E21B 43/16 (2006.01)

(21) 1201600148 - PCT/US14/061301

(22) 20.10.2014

(30) US n° 61/894 669 du 23/10/2013

(54) Process for recovery of oil from an oil-bearing formation.

(72) LIGTHELM Dirk Jacob

PINGO-ALMADA Monica M.

VERMOLEN Esther Christianne Maria

VAN WINDEN Julia Frances

WASSING Leonardus Bartholomeus Maria.

(73) SHELL INTERNATIONALE RESEARCH MAATSCHAPPIJ B.V. (NL)

(74) Cabinet CAZENAVE SARL, B.P. 500, YAOUNDE (CM).

(57) The present invention is directed to a process for producing oil. The mass action ratio (MAR) of divalent cations to monovalent cations of water from an oil-bearing formation is determined, and an aqueous displacement fluid having a total dissolved solids content of from 200 ppm to 5,000 ppm and a MAR of divalent cations to monovalent cations of from 70% to 130% of the MAR of divalent cations to monovalent cations of the formation water is introduced into the formation. Oil is produced from the formation after introducing the aqueous displacement fluid into the formation.

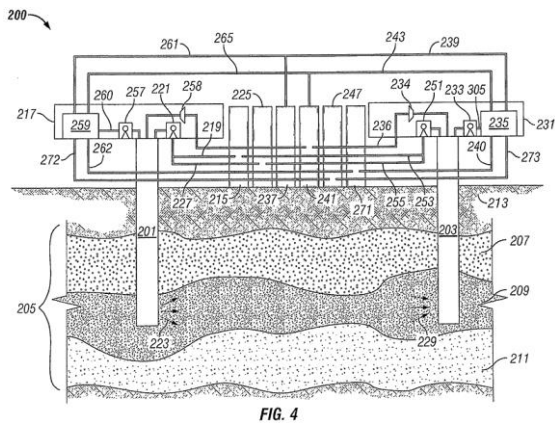


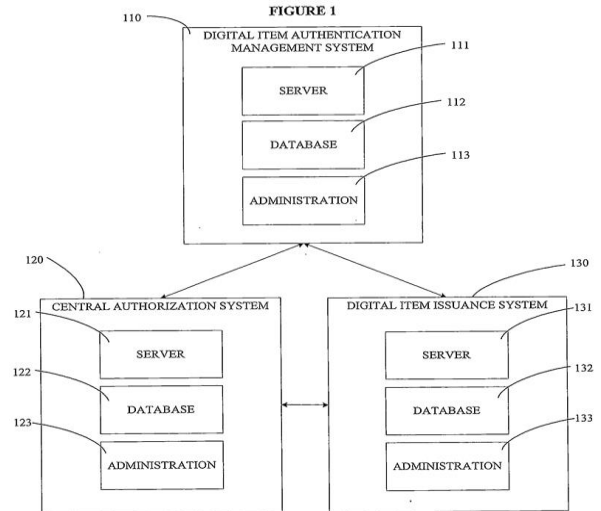
FIG. 4

[Consulter le mémoire](#)

### (11) 17806

- (51) G06Q 20/08; G06Q 20/32  
G03Q 20/40; H04W 12/06
- (21) 1201600166
- (22) 04.05.2016
- (54) Networked authentication of encrypted digital items.
- (72) Jonathan DHARMAPALAN
- (73) Tectonics (KY)
- (74) Cabinet ÉKÉMÉ LYSAGHT SARL, B.P. 6370, YAOUNDE (CM).
- (57) Networked authentication systems and methods are described including using a mobile network operator (MNO) agent in communication with an authentication system, a data storage, and a wireless handset via a network, the MNO agent configured to, receive a request for encrypted validated data denominations from the wireless handset via the network, generate encrypted data denomination corresponding to the requested

denomination, retrieve, from the data storage, numbers of validator strings corresponding to the requested data denomination, wherein the validators are received from the authentication system prior to and/or after receiving the request, and append the corresponding number of validator strings to the requested data denominations.



[Consulter le mémoire](#)

### (11) 17807

- (51) E04C 2/288 (2006.01)  
E04C 2/292 (2006.01)  
E04C 2/296 (2006.01)  
E04C 2/38(2006.01)  
E04C 2/52 (2006.01)
- (21) 1201600178 - PCT/IB14/065947
- (22) 11.11.2014
- (30) IT n° TO2013A000918 du 13/11/2013
- (54) Modular prefabricated panel for buildings, in particular for houses.
- (72) AIME, Enrico
- (73) AIME, Enrico (IT)
- (74) SCP AKKUM, AKKUM & Associates, Quartier Mballa II, Dragages, B.P. 4966, YAOUNDE (CM).
- (57) The modular prefabricated panel (10) comprises : a first coating layer (20); a second coating layer (22); and a frame (25), which is arranged between said first and second coating layers (20, 22) and comprises a plurality of beams (30), which are rigidly constrained to one another, each beam (30) being arranged in

correspondence to a respective outer edge of said panel (10). The beam (30) is shaped so as to have at least one between a projection (33) and a recess (34) designed to be interlocked, in a removable manner, with at least one respective recess/projection (34, 33) of a respective beam (30) belonging to an adjacent panel (10).

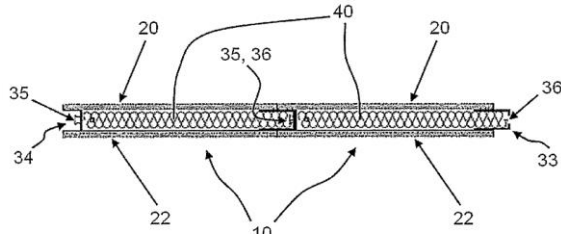


Fig. 6a

[Consulter le mémoire](#)

### (11) 17808

(51) H01M 10/54

H01M 10/06

H01M 4/14

C25C 1/8

(21) 1201600181 - PCT/US14/066142

(22) 18.11.2014

(30) US n° 61/905,941 du 19/11/2013

(54) Devices and methods for smelterless recycling of lead acid batteries.

(72) CLARKE, Stephen R.

CLARKE, Robert Lewis

HURWITZ, Michael David

KING, Michael John

MOULD, Selwyn John.

(73) AQUA METALS INC. (US)

(74) SCP AKKUM, AKKUM & Associates, Quartier Mballa II, Dragages, B.P. 4966, YAOUNDE (CM).

(57) Lead from lead acid battery scrap is recovered in two separate production streams as clean grid lead and as high-purity lead without smelting. In preferred aspects, lead recovery is performed in a continuous process that uses an aqueous electroprocessing solvent and electro-refining, and spent electroprocessing solvent can be recycled to the recovery process.

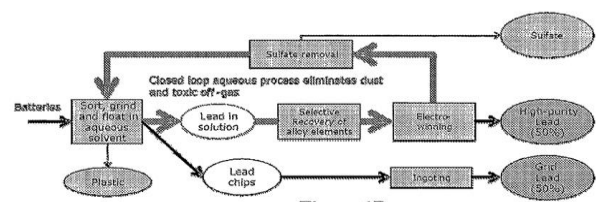


Figure 1B

[Consulter le mémoire](#)

### (11) 17809

(51) G12B 9/04 (2006.01)

G01N 37/00 (2006.01)

A47B 88/04 (2006.01)

(21) 1201600195 - PCT/CA14/000851

(22) 26.11.2014

(30) US n° 61/909348 du 26/11/2013

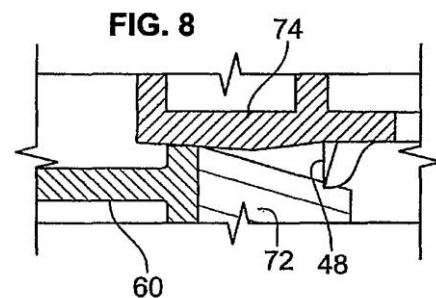
(54) Removable and automatically re-latching tray device and method.

(72) SHOHAM Gilad

(73) Fio Corporation (CA)

(74) Cabinet ÉKÉMÉ LYSAGHT SARL, B.P. 6370, YAOUNDE (CM).

(57) Closed, a tray is received within a housing aperture. The tray is preferably mounted to the housing by way of a sliding carriage assembly. Levers are mounted to the tray and pivotable between latching and releasing configurations. Latched, the levers prevent removal of the tray from (the carriage and) the housing. When the tray is opened and the levers are in the releasing configuration, the tray is selectively removable from (the carriage and) the housing. On selective re-engagement with (the carriage and) the housing and movement to the closed configuration, lever surfaces are urged by aligning surfaces on (the carriage or) the housing to automatically pivot the levers towards the latching configuration.



[Consulter le mémoire](#)



(11) **17810**

(51) B63B 9/00 (2006.01)

F16L 41/04 (2006.01)

G01M 3/00 (2006.01)

(21) 1201600199 - PCT/GB14/000489

(22) 27.11.2014

(30) GB n° 1320927.5 du 27/11/2013

(54) Apparatus and method for inspecting flooded cavities in a floating offshore installation.

(72) CONSTANTINIS Danny

(73) EM&amp;I (MARITIME) LIMITED (GB)

(74) Cabinet CAZENAVE SARL, B.P. 500, YAOUNDE (CM).

(57) A threaded connection body (20) is welded to the outer surface of the wall (10) of a pipe, seachest or other flooded cavity (4) within the hull of a ship or floating offshore installation. A sealed cutting apparatus (50) is mounted via a valve unit (30) on the connection body and a cutter extended through the open valve (34) to form an opening (18) in the wall (10). After retracting the cutter and closing the valve (34), the cutting apparatus is replaced by a sealed inspection unit (70) having a camera (71) which is extended through the valve and the opening to inspect the cavity (4). After retracting the camera and closing the valve, the inspection unit is replaced by a plug deployment unit (100) which is used to advance a plug (120) through the open valve and screw it into the connection body (20). The valve unit (30) can then be removed and replaced with a cap (90) so that the plug and the cap provide a double seal to the connection body.

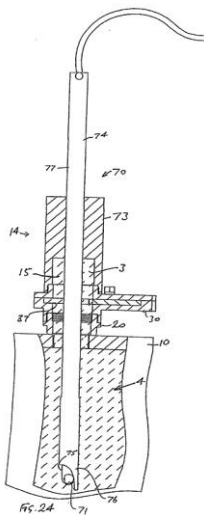


Fig. 24

[Consulter le mémoire](#)(11) **17811**

(51) G06Q 20/34

G06K 19/06

G06K 19/07

G07F 7/8.

(21) 1201600206 - PCT/IB14/066547

(22) 03.12.2014

(30) FR n° 13/02802 du 03/12/2013

(54) Carte support intelligent d'intégration virtuelle multi cartes électroniques et magnétiques.

(72) GBOHOU, Toudie Roger

(73) GBOHOU, Toudie Roger (IT)

(74) Cabinet Spoor & Fisher Inc. Ngwafor & Partners, Blvd. du 20 Mai, Immeuble Centre Commercial de l'Hôtel Hilton, 2è Etage, Porte 208A, P.O. Box 8211, YAOUNDE (CM).

(57) La présente invention concerne une carte électronique et magnétique caractérisée par un dispositif comprenant une carte ayant deux puces (1) intégrées en un seul support physique et utilisé pour la numérisation de N cartes de mémoire virtuelle, la première puce (A) est de type classique et est utilisée pour l'identification de la porteuse (P) de la carte et pour la reconnaissance de la carte (3') et la deuxième puce (B) est pour le traitement des instructions provenant de la première puce (A) et pour le choix d'au moins un des N cartes de mémoires, virtuelles.

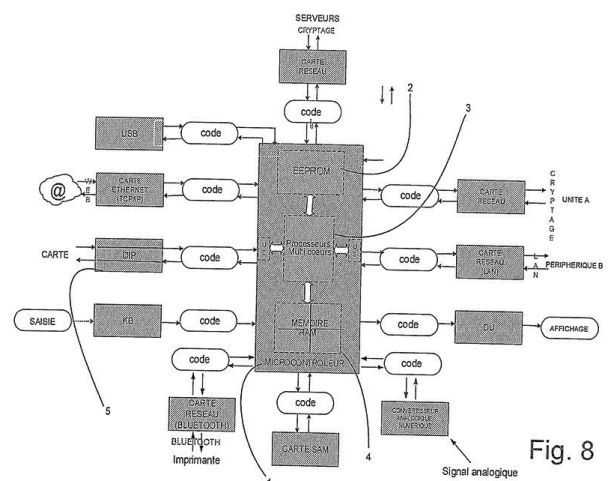


Fig. 8

[Consulter le mémoire](#)



**(11) 17812**

(51) H04N 21/236

H04H 20/67

(21) 1201600231 - PCT/EP14/078145

(22) 17.12.2014

(30) FR n° 13/63096 du 19/12/2013

(54) Procédé de génération d'un marquage temporel pour une diffusion terrestre synchrone.

(72) POULAIN Ludovic;

DUPAIN Pascal.

(73) TDF (FR);

ENENSYS TECHNOLOGIES (FR)

(74) Cabinet CAZENAVE SARL, B.P. 500, YAOUNDE (CM).

(57) La présente invention concerne un procédé de génération d'un marquage temporel pour une diffusion terrestre synchrone au sein d'au moins une plaque mono fréquence d'au moins un flux audiovisuel via au moins une liaison dans laquelle le au moins un flux audiovisuel est multiplexé avec au moins un autre flux audiovisuel diffusé par la au moins une liaison. Le procédé : - insère (E401) des paquets comportant au moins une information représentative d'une horloge de référence commune, - détecte au moins un paquet comportant une information représentative du nombre de jours écoulés depuis une date prédéterminée, - calcule le nombre de rebouclages d'un compteur pendant une durée déterminée, - met à jour le compteur à chaque paquet du flux audiovisuel transmis, - insère (E402) au moins un paquet comportant la valeur du compteur mise à jour dans le flux audiovisuel pour former un flux audiovisuel modifié, - transmet (E403) le flux audiovisuel modifié.

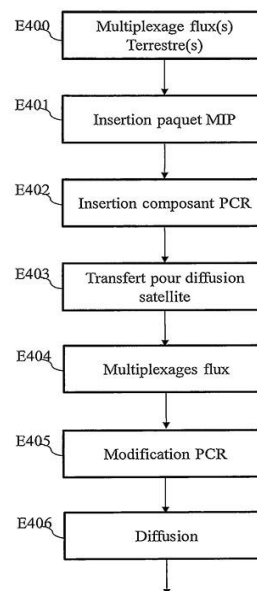


Fig. 4a

[Consulter le mémoire](#)**(11) 17813**

(51) B65D 75/58 (2006.01)

B65D 83/04 (2006.01)

B65D 47/08 (2006.01)

B65D 51/18 (2006.01)

(21) 1201600232 - PCT/IB14/067085

(22) 18.12.2014

(30) IT n° TO2013A001068 du 23/12/2013

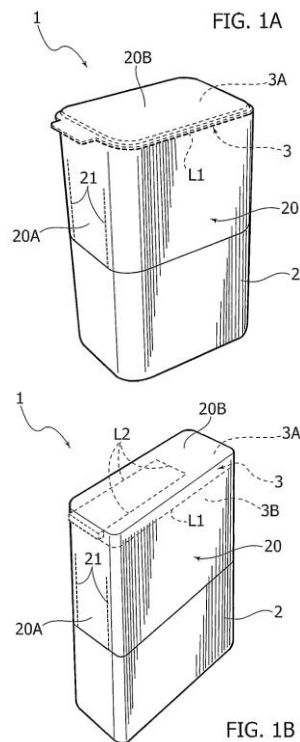
(54) A package for food products.

(72) TERRASI Giuseppe

(73) SOREMARTEC S.A. (LU)

(74) Cabinet CAZENAVE SARL, B.P. 500, YAOUNDE (CM).

(57) Described herein is a package (1) for food products, comprising: - a container (2) with a dose of food product (P), said container (2) having a mouth part (2B) with a respective rim; and - a lid (3) applied for closing said mouth part (2B) of said container (2) which lid can be selectively configured in a condition for opening and a condition for closing the container. The package comprises a particular sealing foil (20) made of a heat-shrinking film, coated on the inside with an adhesive material, in order to provide hermetic closing of the package itself.



[Consulter le mémoire](#)

(11) **17814**

(51) B65D 88/78 (2006.01)

E21B 41/00 (2006.01)

(21) 1201600245 - PCT/FR14/053473

(22) 19.12.2014

(30) FR n° 13 63131 du 19/12/2013

(54) Method for injecting fluids into an underwater facility.

(72) RIVIERE Luc

PEYRONY Vincent

BEAUDONNET Gabriel

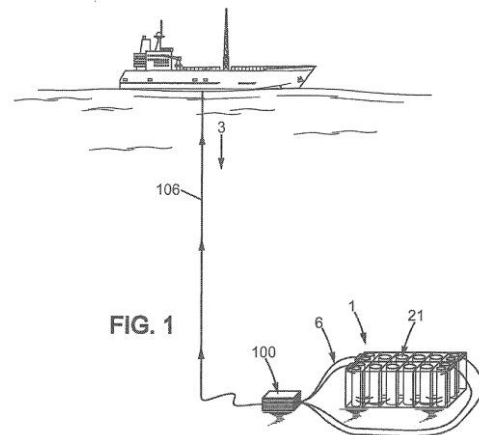
HUDSON William.

(73) TOTAL SA (FR)

(74) Cabinet ÉKÉMÉ LYSAGHT SARL,  
B.P. 6370, YAOUNDE (CM).

(57) The invention relates to a method for injecting fluid into an underwater facility. A fluid-storage system comprising at least one storage vessel with rigid walls containing a functional fluid is lowered to the bottom of the water. At least one portion of the functional fluid is injected into the underwater facility. After a time of operation, the fluid-storage system, or a portion of the latter,

including the storage vessel, is raised back up to the surface.



[Consulter le mémoire](#)

(11) **17815**

(51) F02C 3/08 (2006.01)

(21) 1201600246 - PCT/ES14/000211

(22) 15.12.2014

(30) ES n° P201301160 du 17/12/2013

ES n° P201400068 du 27/01/2014

ES n° P201400114 du 17/02/2014

ES n° P201400560 du 10/07/2014

(54) Circular propulsion jet compressor-engine.

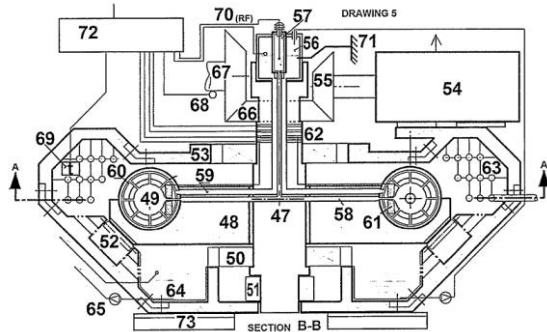
(72) ORELLANA HURTADO Diego

(73) ORELLANA HURTADO Diego (ES)

(74) Cabinet ÉKÉMÉ LYSAGHT SARL,  
B.P. 6370, YAOUNDE (CM).

(57) Circular propulsion jet compressor-engine, through a circular combustion chambers propellants spheroidal geometry set, generates a tangential push the turning radius and therefore resulting angular momentum about the shaft of the circle in rotation. This impulse is the consequence of the principle of action-reaction, the violent expansion that occurs inside the combustion chamber, when burning mixtures of fuel and oxidizer at high pressure, or by merging a small mass of H<sub>2</sub>, encapsulated and simultaneously subjected to very high pressure, constant electromagnetic fields and high-frequency electric fields and high peak intensity. The high pressure on the oxidant or H<sub>2</sub>, is

achieved using the force resulting from the centripetal acceleration shaft rotating about a significant mass of a piston, solid or liquid and alternatively or cyclically. The gases and vapors produced are cooled inside the engine. In the combustion reaction, water vapor is condensed and water obtained by, pollution is retained inside the engine.



[Consulter le mémoire](#)

(11) **17816**

(51) A47L 9/06

(21) 1201600250 - PCT/IB14/065981

(22) 12.11.2014

(54) Suctioning device for large artificial water bodies.

(72) FISCHMANN TORRES, Fernando Benjamin;

PRIETO DOMINGUEZ, Jorge Eduardo.

(73) Crystal Lagoons (Curaçao) B.V. (NL)

(74) Cabinet Spoor & Fisher Inc. Ngwafor & Partners, Blvd. du 20 Mai, Immeuble Centre Commercial de l'Hôtel Hilton, 2è Etage, Porte 208A, P.O. Box 8211, YAOUNDE (CM).

(57) A suctioning device operates to suction flocs produced by flocculants or coagulants from a bottom of large artificial water bodies without centralized filtration systems. The suctioning device includes a flexible sheet for a structural frame, various brushes, suction points, safety wheels, collecting means, internal suction lines, and coupling means. A rate of bottom water flow entering the suctioning device is the same or higher than a rate of water flow suctioned by an external pumping system.

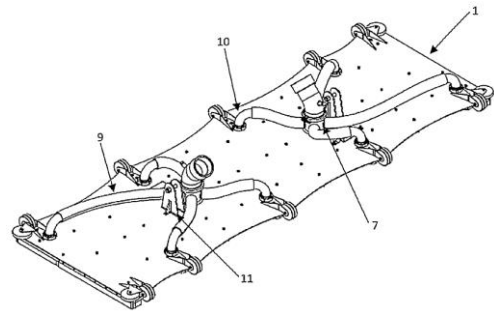


Fig. 1

[Consulter le mémoire](#)

(11) **17817**

(51) H04B 7/185

(21) 1201600252 - PCT/EP14/079071

(22) 22.12.2014

(30) GB n° 1322744.2 du 20/12/2013

(54) Internet access via satellite.

(72) RICHARDSON Scott

MITCHELL Tim

MARQUEZ Dennis

SALVARO Tulio

LAWRENCE Michael

HOWLAND-BROWN Lindsay

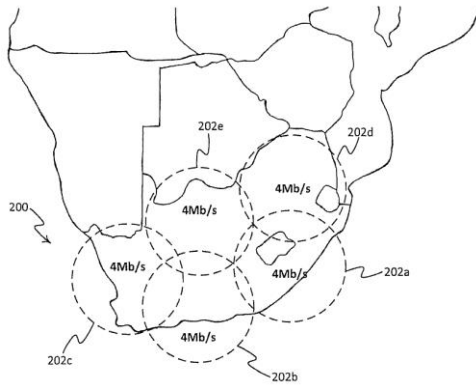
WILLIAMS David.

(73) Avanti Broadband Limited (GB)

(74) Cabinet ÉKÉMÉ LYSAGHT SARL, B.P. 6370, YAOUNDE (CM).

(57) At least one satellite provides access to an internet via one or more spatial beams of the satellite, each beam covering a respective area of a geographic region and thereby providing said internet access to a plurality of respective users in the respective area. A plurality of bandwidth pools are allocated, from which bandwidth is used by the respective users in using the internet access. The sizes of two or more of these bandwidth pools are then dynamically adapted by temporarily re-allocating currently unused bandwidth from one or more of the pools to one or more others of the pools, automatically in response to current demand for the internet access from at least one of the two or more pools.

Figure 4



[Consulter le mémoire](#)

(11) **17818**

(51) B66F 11/04 (2006.01)

B64F 5/00 (2006.01)

B66C 17/00 (2006.01)

(21) 1201600260 - PCT/EP15/051539

(22) 27.01.2015

(30) LU n° 92367 du 29/01/2014

(54) Apparatus for treating the surface or carrying out maintenance and/or inspection tasks of a vertical stabilizer of an aerial vehicle in a low interior height hangar.

(72) ROSTER, Thomas

(73) CTI SYSTEM S.A. (LU)

(74) Cabinet Paul TAKWI JING (JING & PARTNERS), 537, Rue Afcodi, Off Texaco Njo-Njo, Bonapriso, B.P. 1245, DOUALA (CM).

(57) The present invention concerns an apparatus for treating surfaces or carrying out maintenance/inspection tasks of the top of a vertical stabilizer (31) of an aerial vehicle by at least one technician comprising: - a single overhead crane (4) hanged on a roof (100) of a hangar building, - a single suspended vertically movable lateral teleplatform unit (30) comprising a telescopic mast (2) connected to the single overhead crane (4), - a suspended staging structure (20) firmly connected to the overhead crane (4) by a supporting structure (5), the suspended staging structure (20) comprising at least one working platform (61,62) for treating or carrying out maintenance/inspection tasks of the vertical stabilizer (31) of the aerial vehicle at

different heights by at least one technician, the length of the overhead crane (4) does not extend beyond the vertical axis (A) of 15 the vertical stabilizer (31), characterized in that the suspended staging structure (20) is not vertically movable and is independent from the vertically movable lateral teleplatform unit (30) permitting to reach the suspended staging structure (20).

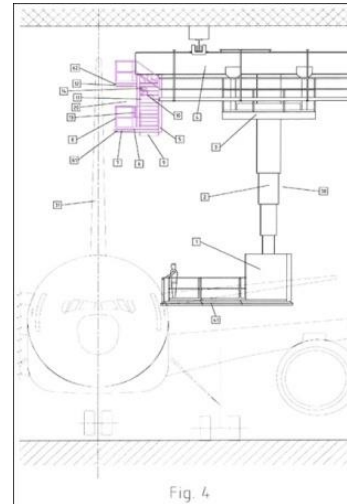


Fig. 4

[Consulter le mémoire](#)

(11) **17819**

(51) E04B 1/74 (2006.01)

E04B 1/82 (2006.01)

E04B 1/84 (2006.01)

G10K 11/16 (2006.01)

(21) 1201600262

(22) 21.06.2016

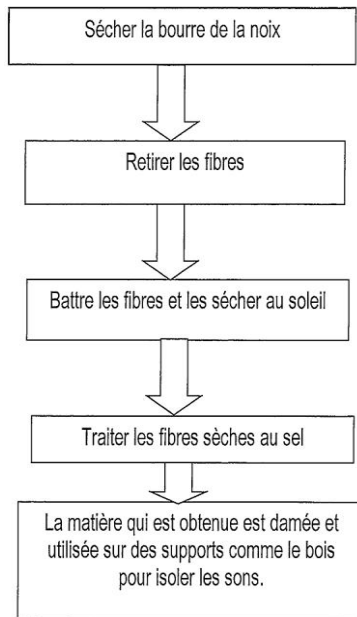
(54) Isolant acoustique à base de fibres de noix de coco et son procédé de fabrication.

(72) Mlle SANOGO Sarah-Yacine Jamila

(73) Mlle SANOGO Sarah-Yacine Jamila, 01 B.P. 12866, ABIDJAN 01 (CI).

(57) L'invention est un isolant acoustique composé essentiellement de fibres de noix de coco. Cet isolant acoustique s'obtient en laissant sécher la bourre de la noix de coco. Après avoir été retirées, les fibres sont battues puis séchées. Les fibres sont traitées au sel pour assurer leur ininflammabilité. La matière qui est obtenu est damée et utilisée sur des supports pour isoler les sons.

## Planche unique



[Consulter le mémoire](#)

(11) **17820**

(51) A61B 6/00

A61B 5/00

A61B 5/05

(21) 1201600263

(22) 29.04.2016

(54) Scanner psychosomatique.

(72) Mrs ASSANDE N'cho François et Hajrudin VAJZOVIC

(73) Mrs ASSANDE N'cho François et Hajrudin VAJZOVIC, S/C M. KOUAME Alexis, 09 B.P. 2117, ABIDJAN 09 (CI).

(57) Une enceinte ellipsoïdale (4) allongée sur l'axe de révolution permet d'étaler le patient. Elle reste suspendue en lévitation dans le "vide" grâce à l'action d'un oscillateur de base nucléaire (Figure 1) produisant un puissant champ de forces électromagnétiques. Le patient dispose d'un visiocasque (Figure 7) de forme tronconique. La perception binoculaire offre des images en relief normal pour que le patient croie qu'il est en train de vivre un monde réel loin de l'enceinte qui l'enveloppe. Deux sondes traductrices (Figure 4) sont logées dans les fosses nasales pour fournir en séquences des programmes de stimuli olfactifs synchronisés et deux autres sondes (Figure 4) pour les stimuli acoustiques. Les sondes

traductrices (Figure 4) vérifient les fonctions organiques à l'intérieur des tissus organiques, sans que l'introduction de telles sondes soit nécessaire. Un ordinateur (Figure 6) qui compare le flux informatif des terminaisons nerveuses avec des modèles standard, "dicte" les réponses effectrices ou motrices aux organes du patient. Un écran de visualisation (Figure 5) permettant au médecin traitant de contrôler à chaque instant les activités métaboliques et physiologiques de toutes les fonctions organiques du patient afin de cibler son traitement.

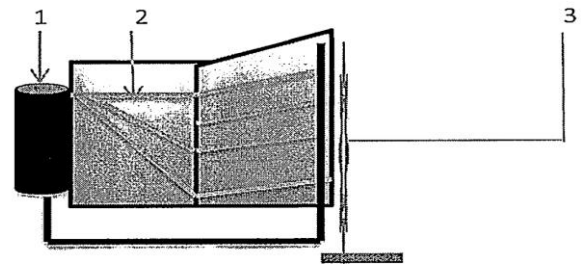


Fig.1

[Consulter le mémoire](#)

(11) **17821**

(51) C10L 5/44

(21) 1201600266

(22) 28.06.2016

(54) Procédé de transformation des feuilles chloroses mortes en combustibles écologiques.

(72) ZOUMA Lahimou

(73) ZOUMA Lahimou, B.P. 225, DJOUGOU (BJ).

(57) La présente invention se rapporte à l'utilisation de feuilles chloroses mortes comme combustibles écologiques. Ce combustible est obtenu à partir d'un mélange de la poudre des feuilles végétales, de liant végétal à base des fruits, feuilles, tiges ou racines des plantes; ou des épilures de tubercules. Ce mélange peut être réparti dans des contenants de formes variables afin d'obtenir des agglomérés de différents types; lesquels séchés et disposés dans un foyer à l'usage du charbon de bois et enflammés peuvent demeurer incandescents pendant en moyenne 2heures 30 minutes.

[Consulter le mémoire](#)

**B**  
**REPertoire SUIVANT LA C.I.B.**

(51)	(11)
A47L 9/06	17816
A61B 6/00	17820
B03B 7/00	17803
B63B 9/00 (2006.01)	17810
B65D 75/58 (2006.01)	17813
B65D 88/78 (2006.01)	17814
B66F 11/04 (2006.01)	17818
C10L 5/44	17821
E04B 1/74 (2006.01)	17819
E04C 2/288 (2006.01)	17807
E04C 3/11 (2006.01)	17802
E21B 33/64	17804
E21B 43/16 (2006.01)	17805
F02C 3/08 (2006.01)	17815
G06Q 20/08	17806
G06Q 20/34	17811
G12B 9/04 (2006.01)	17809
H01M 10/54	17808
H04B 7/185	17817
H04N 21/236	17812

**C**  
**REPERTOIRE DES NOMS**



<b>AIME, Enrico</b> (11) 17807 (51) E04C 2/288 (2006.01)
<b>AQUA METALS INC.</b> (11) 17808 (51) H01M 10/54
<b>ASSANDE N'cho Francois et Hajrudin VAJZOVIC (Mrs)</b> (11) 17820 (51) A61B 6/00
<b>Avanti Broadband Limited</b> (11) 17817 (51) H04B 7/185
<b>Crystal Lagoons (Curaçao) B.V.</b> (11) 17816 (51) A47L 9/06
<b>CTI SYSTEM S.A.</b> (11) 17818 (51) B66F 11/04 (2006.01)
<b>EM&amp;I (MARITIME) LIMITED</b> (11) 17810 (51) B63B 9/00 (2006.01)
<b>ENENSYS TECHNOLOGIES and TDF</b> (11) 17812 (51) H04N 21/236
<b>Fio Corporation</b> (11) 17809 (51) G12B 9/04 (2006.01)
<b>GBOHOU, Toudie Roger</b> (11) 17811 (51) G06Q 20/34
<b>ORELLANA HURTADO Diego</b> (11) 17815 (51) F02C 3/08 (2006.01)
<b>SANOGO Sarah-Yacine Jamila (Mlle)</b> (11) 17819 (51) E04B 1/74 (2006.01)
<b>Serafini, Monica ; Martigli, Maddalena and Martigli, Fabrizio</b> (11) 17802 (51) E04C 3/11 (2006.01)
<b>SHANDONG HUATE MAGNET TECHNOLOGY CO., LTD</b> (11) 17803 (51) B03B 7/00
<b>SHELL INTERNATIONALE RESEARCH MAATSCHAPPIJ B.V.</b> (11) 17805 (51) E21B 43/16 (2006.01)
<b>SOREMARTEC S.A.</b> (11) 17813 (51) B65D 75/58 (2006.01)

<b>Tectonics</b> (11) 17806 (51) G06Q 20/08
<b>TOTAL SA</b> (11) 17814 (51) B65D 88/78 (2006.01)
<b>TRANSOCEAN INNOVATION LABS, LTD.</b> (11) 17804 (51) E21B 33/64
<b>ZOUMA Lahimou</b> (11) 17821 (51) C10L 5/44