

Bulletin Officiel de la Propriété Industrielle (BOPI)

Brevets d'invention

PUBLICATION

N° 05BR / 2013

du 04 juillet 2014

Organisation
Africaine de la
Propriété
Intellectuelle



SOMMAIRE

TITRE	PAGES
PREMIERE PARTIE : GENERALITES	2
Extrait de la norme ST3 de l'OMPI utilisée pour la représentation des pays et organisations internationales	3
Extrait de la norme ST9 de l'OMPI utilisée en matière de documentation des Brevets d'Invention et des Modèles d'Utilité	6
Codes utilisés en matière d'inscriptions dans les registres spéciaux des Brevets d'Invention et des Modèles d'Utilité	6
Clarification du règlement relatif à l'extension des droits suite à une nouvelle adhésion à l'Accord de Bangui	7
Adresses utiles	8
DEUXIEME PARTIE : BREVETS D'INVENTION	9
Repertoire numérique du N° 15926 au N° 15960	11
Repertoire suivant la C.I.B.	27
Repertoire des noms	29

**PREMIERE PARTIE
GENERALITES**

Extrait de la norme ST.3 de l'OMPI

Code normalisé à deux lettres recommandé pour la représentation des pays ainsi que d'autres entités et des organisations internationales délivrant ou enregistrant des titres de propriété industrielle.

Afghanistan	AF	Cook, Îles	CK
Afrique du Sud	ZA	Corée (République de Corée)	KR
Albanie	AL	Corée (Rép. Populaire de Corée)	KP
Algérie	DZ	Costa Rica	CR
Allemagne	DE	Côte d'Ivoire*	CI
Andorre	AD	Croatie	HR
Angola	AO	Cuba	CU
Anguilla	AI	Danemark	DK
Antigua-et-Barbuda	AG	Djibouti	DJ
Antilles Néerlandaises	AN	Dominicaine, République	DO
Arabie Saoudite	SA	Dominique	DM
Argentine	AR	Egypte	EG
Arménie	AM	El Salvador	SV
Aruba	AW	Emirats Arabes Unis	AE
Australie	AU	Equateur	EC
Autriche	AT	Erythrée	ER
Azerbaïdjan	AZ	Espagne	ES
Bahamas	BS	Estonie	EE
Bahreïn	BH	Etats-Unis d'Amérique	US
Bangladesh	BD	Ethiopie	ET
Barbade	BB	Ex Rep. Yougoslavie de Macedoine	MK
Bélarus	BY	Falkland, Îles (Malvinas)	FK
Belgique	BE	Fédération de Russie	RU
Belize	BZ	Fidji	FJ
Bénin*	BJ	Féroé, Îles	FO
Bermudes	BM	Finlande	FI
Bhoutan	BT	France	FR
Bolivie	BO	Gabon*	GA
Bonaire, Saint-Eustache et Saba	BQ	Gambie	GM
Bosnie-Herzégovine	BA	Géorgie	GE
Botswana	BW	Géorgie du Sud et les Îles Sandwich du Sud	GS
Bouvet, Île	BV	Ghana	GH
Brésil	BR	Gibraltar	GI
Brunéi Darussalam	BN	Grèce	GR
Bulgarie	BG	Grenade	GD
Burkina Faso*	BF	Groenland	GL
Burundi	BI	Guatemala	GT
Caïmanes, Îles	KY	Guernesey	GG
Cambodge	KH	Guinée*	GN
Cameroun*	CM	Guinée-Bissau*	GW
Canada	CA	Guinée Equatoriale*	GQ
Cap-Vert	CV	Guyana	GY
Centrafricaine, République*	CF	Haïti	HT

Chili	CL	Honduras	HN
Chine	CN	Hong Kong	HK
Chypre	CY	Hongrie	HU
Colombie	CO	Île de Man	IM
Comores*	KM	Îles Vierges (Britanniques)	VG
Congo*	CG	Inde	IN
Congo(Rép.Démocratique)	CD	Indonésie	ID
Iran(République Islamique d')	IR	Norvège	NO
Iraq	IQ	Nouvelle-Zélande	NZ
Irlande	IE	Oman	OM
Islande	IS	Ouganda	UG
Israël	IL	Ouzbékistan	UZ
Italie	IT	Pakistan	PK
Jamaïque	JM	Palaos	PW
Japon	JP	Panama	PA
Jersey	JE	Papouasie-Nouvelle-Guinée	PG
Jordanie	JO	Paraguay	PY
Kazakhstan	KZ	Pays-Bas	NL
Kenya	KE	Pérou	PE
Kirghizistan	KG	Philippines	PH
Kiribati	KI	Pologne	PL
Koweït	KW	Portugal	PT
Laos	LA	Qatar	QA
Lesotho	LS	Région admin. Spéciale de Hong Kong (Rep. Populaire de Chine)	HK
Lettonie	LV	Roumanie	RO
Liban	LB	Royaume Uni (Grande Bretagne)	GB
Libéria	LR	Rwanda	RW
Libye	LY	Sahara Occidental	EH
Liechtenstein	LI	Sainte-Hélène	SH
Lituanie	LT	Saint-Kitts-et-Nevis	KN
Luxembourg	LU	Sainte-Lucie	LC
Macao	MO	Saint-Marin	SM
Macédoine	MK	Saint-Marin (Partie Néerlandaise)	SX
Madagascar	MG	Saint-Siège(Vatican)	VA
Malaisie	MY	Saint-Vincent-et-les Grenadines(a,b)	VC
Malawi	MW	Salomon, Îles	SB
Maldives	MV	Samoa	WS
Mali*	ML	SaoTomé-et-Principe	ST
Malte	MT	Sénégal*	SN
Mariannes du Nord, Îles	MP	Serbie	RS
Maroc	MA	Seychelles	SC
Maurice	MU	Sierra Leone	SL
Mauritanie*	MR	Singapour	SG
Mexique	MX	Slovaquie	SK
Moldova	MD	Slovénie	SI
Monaco	MC	Somalie	SO

Mongolie	MN	Soudan	SD
Monténégro	ME	SriLanka	LK
Montserrat	MS	Suède	SE
Mozambique	MZ	Suisse	CH
Myanmar(Birmanie)	MM	Suriname	SR
Namibie	NA	Swaziland	SZ
Nauru	NR	Syrie	SY
Népal	NP	Tadjikistan	TJ
Nicaragua	NI	Taiïwan,Province de Chine	TW
Niger*	NE	Tanzanie (Rép.-Unie)	TZ
Nigéria	NG	Tchad*	TD
Thaïlande	TH	Tchèque,République	CZ
Timor Oriental	TP	Ukraine	UA
Togo*	TG	Uruguay	UY
Tonga	TO	Vanuata	VU
Trinité-et-Tobago	TT	Venezuela	VE
Tunisie	TN	VietNam	VN
Turkménistan	TM	Yémen	YE
Turks et Caïques,Îles	TC	Yougoslavie	YU
Turquie	TR	Zambie	ZM
Tuvalu	TV	Zimbabwe	ZW

ORGANISATIONS INTERNATIONALES DELIVRANT OU ENREGISTRANT DES TITRES DE PROPRIETE INDUSTRIELLE

Bureau Benelux des marques et des dessins et modèles industriels	BX
Office Communautaire des variétés végétales (Communauté Européenne (OCVV))	QZ
Office de l'harmonisation dans le marché intérieur (Marque, dessins et modèles)	EM
Office des Brevets du conseil de Coopération des Etats du Golf (CCG)	GC
Office Européen des Brevets (OEB)	EP
Organisation Mondiale de la Propriété Intellectuelle (OMPI)	WO
Bureau International de l'OMPI	IB
Organisation Africaine de la Propriété Intellectuelle (OAPI)	OA
Organisation Eurasienne des Brevets (OEAB)	EA
Organisation Régionale Africaine de la Propriété Industrielle (ARIPO)	AP

*Etats membres de l'OAPI

**CODES UTILISES EN MATIERE DE DOCUMENTATION DES
BREVETS D'INVENTION ET DES MODELES D'UTILITE**

- (11) Numéro de publication.
- (12) Désignation du type de document.
- (19) Identification de l'office qui publie le document.
- (21) Numéro d'enregistrement ou de dépôt.
- (22) Date de dépôt.
- (24) Date de délivrance.
- (30) Pays dans lequel (lesquels) la(les) demande(s) de priorité a (ont) été déposée(s).
Date(s) de dépôt de la (des) demande(s) de priorité.

(le cas échéant)

Numéro(s) attribué(s) à la (aux) demande(s) de priorité.

- (51) Classification internationale des brevets(CIB).
- (54) Titre de l'invention.
- (57) Abrégé.
- (60) Références à d'autres documents apparentés (le cas échéant).
- (71) Nom(s) du ou des demandeur(s).
- (72) Nom de l'inventeur (le cas échéant) suivi éventuellement du nom de la société d'appartenance.
- (73) Nom(s) du ou des titulaire(s) le cas échéant.
(Ce code n'apparaît que sur la première page du brevet délivré)
- (74) Nom du mandataire en territoire OAPI (le cas échéant).

**CODES UTILISES EN MATIERE D'INSCRIPTIONS
DANS LE REGISTRE SPECIAL DES BREVETS D'INVENTION ET DES
MODELES D'UTILITE**

- (1) Numéro d'enregistrement.
- (2) Numéro et date de dépôt.
- (3) Nature de l'inscription: le changement d'adresse ou de dénomination, la cession, la concession de licence, la renonciation, la fusion, le retrait, la radiation, le transfert, l'apport, l'annulation de la licence, l'extension des droits à un nouvel Etat membre...
- (4) Bénéficiaire de l'inscription ou pays bénéficiaire de l'extension.
- (5) Numéro de l'inscription.
- (6) Date de l'inscription.

CLARIFICATION DU REGLEMENT RELATIF A L'EXTENSION DES DROITS SUITE A UNE NOUVELLE ADHESION A L'ACCORD DE BANGUI

RESOLUTIONN°47/32

LE CONSEIL D'ADMINISTRATION DE L'ORGANISATION AFRICAINE DE LAPROPRIETE INTELLECTUELLE

- Vu L'accord portant révision de l'accord de Bangui du 02 Mars 1977 instituant une Organisation Africaine de la Propriété Intellectuelle et ses annexes ;
- Vu Les dispositions des articles 18 et 19 dudit Accord relatives Aux attributions et pouvoirs du Conseil d'Administration ;

ADOPTE la clarification du règlement du 04 décembre 1988 relatif à l'extension des droits suite à une nouvelle adhésion à l'Accord de Bangui ci-après :

Article 1er :

Le Règlement du 04 décembre 1988 relatif à l'extension des droits suite à une nouvelle adhésion à l'Accord de Bangui est réaménagé ainsi qu'il suit :

« Article 5 (nouveau) » :

Les titulaires des titres en vigueur à l'Organisation avant la production des effets de l'adhésion d'un Etat à l'accord de Bangui ou ceux dont la demande a été déposée avant cette date et qui

voudront étendre la protection dans ces Etats doivent formuler une demande d'extension à cet effet auprès de l'Organisation suivant les modalités fixées aux articles 6 à 18 ci-dessous.

Le renouvellement de la protection des titres qui n'ont pas fait l'objet d'extension avant l'échéance dudit renouvellement entraîne une extension automatique des effets de la protection à l'ensemble du territoire OAPI».

Le reste sans changement.

Article 2 :

La présente clarification, qui entre en vigueur à compter du 1^{er} janvier 2008, s'applique aussi aux demandes d'extension en instance et sera publiée au Bulletin Officiel de l'Organisation.

Fait à Bangui le 17 décembre 2007

STRUCTURES NATIONALES DE LIAISON (SNL)

BENIN-Cotonou

Agence Nationale de la Propriété Industrielle (ANAPI)

Tel.: (229) 21 31 02 40
Fax.: (229) 21 30 30 24
01 B.P. 363 Cotonou 01

BURKINA FASO-Ouagadougou

Direction Nationale de la Propriété Industrielle (DNPI)

(Ministère de l'Industrie, du Commerce et de l'Artisanat)
Tél. : (226) 50 30 09 41
Fax : (226) 50 33 05 63
01 B.P. 258 Ouagadougou

CAMEROUN-Yaoundé

Direction du Développement Technologique et de la Propriété Industrielle

(Ministère des Mines, de l'Industrie et du Développement Technologique)
Tel. : (237) 22 20 37 78
Fax: (237) 22 20 37 38
B.P. 1652 Yaoundé

CENTRAFRIQUE-Bangui

Direction de la Propriété Industrielle (Ministère du Commerce et de l'Industrie)

Tél. : (236) 21 61 17 44
Fax : (236) 21 61 76 53
Avenue B. BOGANDA
B.P. 1988 Bangui

COMORES-Moroni

Office comorien de la propriété intellectuelle

Tél. : 269 333 53 60
Fax : 269 775 00 03
B.P. 41 Moroni

CONGO-Brazzaville

Antenne Nationale de la Propriété Industrielle (ANPI)

(Ministère du Développement Industriel et de la Promotion du Secteur Privé)
Tél. : (242) 581 56 57
Fax : (242) 581 54 80
B.P. : 72 Brazzaville

COTE D'IVOIRE-Abidjan

Office Ivoirien de la Propriété Industrielle (OIPD)

Tel. : (225) 20 33 53 43/44
Fax: (225) 20 33 53 45
01 B.P. 2337 Abidjan

GABON-Libreville

Centre de la Propriété Industrielle du Gabon (CEPIG)

(Ministère du Commerce et du Développement Industriel, Chargé du NEPAD)
Tel. : (241) 01 74 59 24
Fax. : (241) 01 76 30 55
B.P. : 1025 Libreville

GUINEE-Conakry

Service National de la Propriété Industrielle

(Ministère de l'Industrie, des Petites et Moyennes Entreprises)
Tel. : (224) 30 41 17 20/60 58 53 61
Fax: (224) 41 25 42/41 39 90
B.P. 468 Conakry

GUINEE BISSAU-Bissau

Direction Générale de la Propriété Industrielle

(Ministère du Commerce, de l'Industrie et de la Promotion des Produits locaux)
Tél : (245) 322 22 75
Fax : (245) 322 37 65
B.P. : 269 Bissau

GUINEE EQUATORIALE-Malabo

Direction de la Propriété Intellectuelle

(Conseil de la Recherche Scientifique et Technique - CICTE)
Tel. : (240) 222 09 24 84
Fax : (240) 333 09 33 13
B.P. : 528 Malabo

MALI-Bamako

Centre Malien de la Propriété Industrielle (CEMAPD)

Tel. : (223) 20 29 90 90
Fax: (223) 20 29 90 91
B.P. : 278 Bamako

MAURITANIE-Nouakchott

Service de la Technologie et de la Propriété Industrielle

(Ministère du Commerce, de l'Industrie, de l'Artisanat et du Tourisme)
Tel. : (222) 525 72 66
Fax: (222) 525 69 37
B.P. : 387 Nouakchott

NIGER-Niamey

Direction de l'Innovation et de la Propriété Intellectuelle

(Ministère des Mines et du Développement Industriel)
Tél. : (227) 20 73 58 25
Fax : (227) 20 73 21 50
B.P. : 480 Niamey

SENEGAL-Dakar

Agence Sénégalaise pour la Propriété Industrielle et l'Innovation Technologique (ASPIT)

Tel. : (221) 33 869 47 70
Fax: (221) 33 827 30 14
B.P. : 4037 Dakar

TCHAD-N'djamena

Division de la Propriété Industrielle et de la Technologie (Ministère du Commerce et de l'Industrie)

Tel. : (235) 22 52 08 67
Fax: (235) 22 52 21 79
B.P. : 424 N'Djamena

TOGO-Lomé

Institut National de la Propriété Industrielle et de la Technologie (INPIT)

Tel. : (228) 222 10 08
Fax : (228) 222 44 70
B.P. : 2339 Lomé



OAPI

B.P. 887 Yaoundé-Cameroun Tél : (237) 22 20 57 00

E-mail : oapi@oapi.int

Fax : (237) 22 20 57 27

www.oapi.int

**DEUXIEME PARTIE
BREVETS D'INVENTION**

A
REPertoire NUMERIQUE

inactivated by irradiating the edible residues.

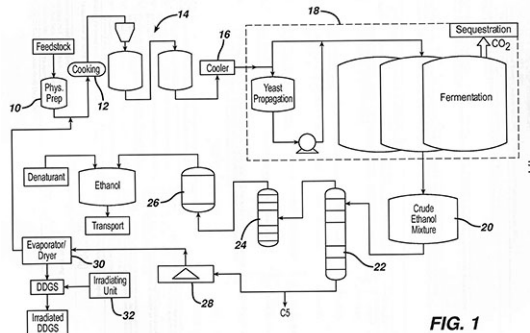


FIG. 1

(11) **15929**

(51) C07D 487/04; A61K 31/519

(21) 1201200153 - PCT/IB10/054447

(22) 01.10.2010

(30) US n° 61/252,039 du 15/10/2009

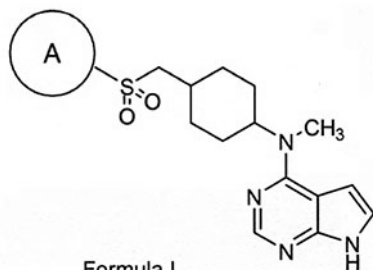
(54) Pyrrolo[2,3-d]pyrimidine compounds.

(72) ACKER, Brad Alan; HARTMANN, Susan J.; HUANG, Horng-Chih; JACOBSEN, Eric Jon; PROMO, Michele Ann; WOLFSON, Sergey Gregory; XIE, Jin.

(73) PFIZER INC., 235 East 42nd Street, NEW YORK, New York 10017 (US)

(74) SCP AKKUM, AKKUM & Associates, Quartier Mballa II, Dragages, B.P. 4966, YAOUNDE (CM).

(57) Described herein are pyrrolo[2,3-d]pyrimidine compounds, their use as Janus Kinase (JAK) inhibitors, pharmaceutical compositions containing these compounds, and methods for their preparation.



Formula I

(11) **15930**

(51) C07D 401/12; A61K 31/437

(21) 1201200156 - PCT/US10/053142

(22) 19.10.2010

(30) US n° 61/253590 du 21/10/2009

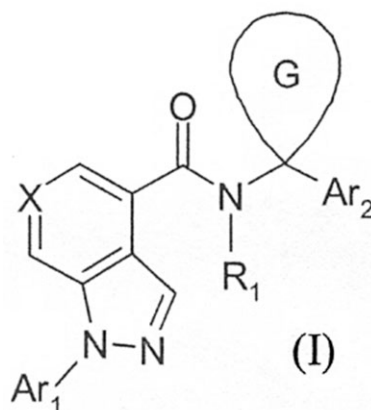
(54) Indazole and pyrazolopyridine compounds as CCR1 receptor antagonists.

(72) COOK Brian Nicholas; KUZMICH Daniel; MAO Can; RAZAVI Hossein.

(73) Boehringer Ingelheim International GmbH, Binger Strasse 173, 55216 INGELHEIM (DE)

(74) Cabinet ÉKÉMÉ LYSAGHT SARL, B.P. 6370, YAOUNDE (CM).

(57) Diclosed are CCR1 receptor antagonists of the formula (I)



wherein Ar1, Ar2, R1, X and G are disclosed herein. Also disclosed are compositions, methods of making and using compounds of the formula (I).

(11) **15931**

(51) A61K 39/21; A61K 39/285; A61P 37/00

(21) 1201200158 - PCT/US10/052484

(22) 13.10.2010

(30) US n° 61/251,119 du 13/10/2009

(54) Eliciting immune responses using recombinant MVA viruses expressing HIV ENV, GAG and POL antigens.

(72) ROBINSON, Harriet L.; MOSS, Bernard; WYATT, Linda S.; AMARA, Rama R.

(73) Geovax, Inc., 1900 Lake Park Drive, Suite 380, SMYRNA, 30080 Georgia (US)

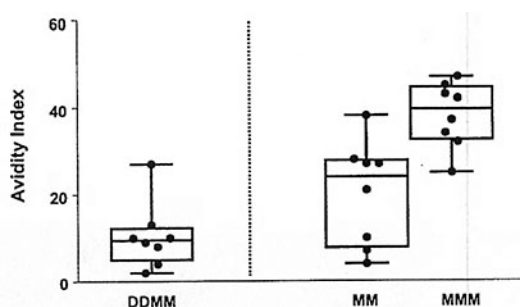
Emory University, 1599 Clifton Rd. NE, 4th Floor, ATLANTA, 30322 Georgia(US)

The Government of the United States /NIH, as represented by the Secretary, Department of Health and Human Services National Institute of Health, Office of Technology Transfer, Suite 325,

6011 Executive Boulevard, ROCKVILLE, 20852-3804 Maryland(US)

(74) Cabinet Spoor & Fisher Inc. Ngwafor & Partners, Blvd. du 20 Mai, Immeuble Centre Commercial de l'Hôtel Hilton, 2è Etage, Porte 208A, B.P. 8211, YAOUNDE (CM).

(57) Methods for eliciting beneficial immune responses against HIV by administering to a subject a recombinant MVA virus expressing HIV env, gag, and pol antigens are described. The recombinant MVA is administered at least three times and, in certain embodiments, is administered to a patient that has not been treated with a DNA vaccine directed against HIV (i.e. has not been treated with a nucleic acid molecule encoding one or more HIV antigens). The methods can elicit production IgA antibodies directed against HIV in rectal secretions of a treated subject.



(11) **15932**

(51) C09D 5/14

(21) 1201200161 - PCT/ES09/070439

(22) 15.10.2009

(54) Insecticide and acaricide paints that inhibit chitin synthesis, regulate insect juvenile hormone and repel arthropods, for controlling endemic diseases, pests and allergens.

(72) MATEO HERRERO, María Pilar.

(73) MATEO HERRERO, María Pilar, Plaza de España, 5, E-46007 VALENCIA (ES)

(74) Cabinet Spoor & Fisher Inc. Ngwafor & Partners, Blvd. du 20 Mai, Immeuble Centre Commercial de l'Hôtel Hilton, 2è Etage, Porte 208A, B.P. 8211, YAOUNDE (CM).

(57) The present invention relates to insecticide and acaricide paints that inhibit chitin synthesis, regulate insect juvenile hormone and repel

arthropods, for controlling endemic diseases, pests and allergens, characterized in that said paints comprise at least the following compounds (in any combination), namely: 1% - 100% water, 0.0001% - 20% insecticides, 0.0001% - 20% chitin inhibitor, 0.0001% - 20% juvenile hormone regulator, 1% - 50% polymers, 0% - 40% pigments, 0% - 60% fillers, 0% - 60% natural repellents, and 0.01% - 20% stabilizers. This is a novel, improved and enhanced formula for controlling all types of arthropods (insects, mites), both chemically, as the formulation incorporates synthetic insecticides, and biologically, owing to the incorporation of insect-growth regulators. Furthermore, an active ingredient is incorporated in the form of a natural arthropod repellent which keeps said arthropods at a distance from those places where the paint is applied. The composition of the paints allows the active ingredients to be encapsulated in an aqueous polymer with or without the incorporation of fillers and pigments, and therefore the range of use thereof is increased.

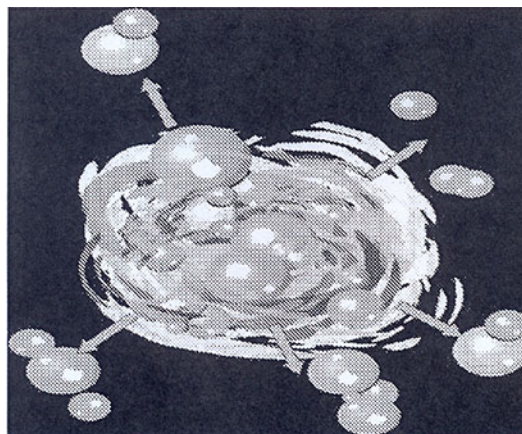


Figura 1

(11) **15933**

(51) A01N 43/38; A61K 31/40

(21) 1201200168 - PCT/US10/053916

(22) 25.10.2010

(30) US n° 61/254,395 du 23/10/2009

(54) Method for treating androgen receptor positive cancer.

(72) GUROVA, Katerina; NARIZHEVA, Natalia.

(73) Health Research Inc., Elm and Carlton Streets, BUFFALO, NY 14263 (US)

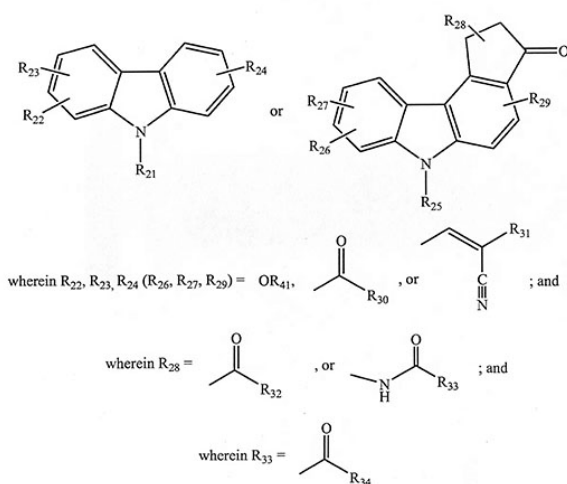
Panacela Labs, Inc., 73 High Street, BUFFALO, New York 14203 (US)

(74) Cabinet Spoor & Fisher Inc. Ngwafor & Partners, Blvd. du 20 Mai, Immeuble Centre Commercial de l'Hôtel Hilton, 2è Etage, Porte 208A, B.P. 8211, YAOUNDE (CM).

(57) Provided is a method of inhibiting growth of androgen receptor positive cancer cells. The method entails administering to an individual diagnosed with or suspected of having an androgen receptor positive cancer and administering to the individual a composition containing a compound that can inhibit the growth of the androgen receptor positive cancer.

Figure 10

CLASS 54 (c52)



(11) 15934

(51) C07K 16/26

(21) 1201200162 - PCT/EP10/006329

(22) 15.10.2010

(30) US n° 61/252,625 du 16/10/2009

(54) Monoclonal antibodies to progastrin and their uses.

(72) Julie PANNEQUIN; Laure BOUDIER; Dominique JOUBERT; Frédéric HOLLANDE.

(73) BIOREALITES S.A.S., 2040 Avenue du Père Soulas, F-34000 MONTPELLIER (FR)

INSTITUT NATIONAL DE LA SANTE ET DE LA RECHERCHE MEDICALE (INSERM), 101 rue de Tolbiac, F-75654 PARIS CEDEX 13 (FR)

CENTRE NATIONAL DE LA RECHERCHE SCIENTIFIQUE (CNRS), Campus Gérard-Mégie, 3 Rue Michel-Ange, F-75794 PARIS CEDEX (FR)

(74) Cabinet EKANI-CONSEILS, B.P. 5852, YAOUNDE (CM).

(57) La présente invention concerne des anticorps monoclonaux contre la progastrine, des fragments de ceux-ci, des compositions comprenant les anticorps monoclonaux contre la progastrine, et des procédés de fabrication et d'utilisation d'anticorps monoclonaux contre la progastrine ainsi que des compositions les contenant. La présente invention concerne des procédés de traitement du cancer colorectal avec des anticorps monoclonaux contre la progastrine et des compositions comprenant des anticorps monoclonaux contre la progastrine ou des fragments de ceux-ci. La présente invention concerne en outre des procédés comprenant la détection de la progastrine, y compris des procédés de diagnostic du cancer colorectal et des procédés de surveillance de l'efficacité d'une thérapie anticancéreuse chez des sujets souffrant du cancer colorectal.

(11) 15935

(51) A01N 43/38; A61K 31/40

(21) 1201200169 - PCT/US10/054054

(22) 26.10.2010

(30) US n° 61/255,837 du 28/10/2009

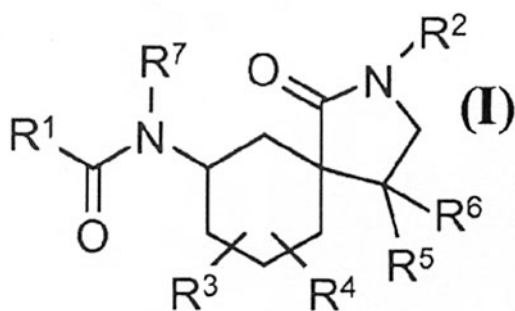
(54) Spirolactam derivatives and uses of same.

(72) ZHOU, Hao; LI, Guiying; DOLLER, Dario; MA, Gil.

(73) H. LUNDBECK A/S, Ottiliavej 9, VALBY-COPENHAGEN, DK-2500 (DK)

(74) Cabinet Spoor & Fisher Inc. Ngwafor & Partners, Blvd. du 20 Mai, Immeuble Centre Commercial de l'Hôtel Hilton, 2è Etage, Porte 208A, B.P. 8211, YAOUNDE (CM).

(57) The present invention provides spiro lactam derivatives of formula (I) :



wherein $R^1 - R^7$ are as defined herein; or a pharmaceutically acceptable salt thereof; and pharmaceutical compositions and uses of the same.

(11) **15936**

(51) C07D 473/16; A61P 31/12

(21) 1201200170 - PCT/US10/052802

(22) 15.10.2010

(30) US n° 61/254,103 du 22/10/2009

US n° 61/366,790 du 22/07/2010

(54) Derivatives of purine or deazapurine useful for the treatment of (Inter Alia) viral infections.

(72) HALCOMB, Randall, L.; ROETHLE, Paul, A.

(73) GILEAD SCIENCES, INC., 333 Lakeside Drive, FOSTER CITY, CA 94404 (US)

(74) SCP AKKUM, AKKUM & Associates, Quartier Mballa II, Dragages, B.P. 4966, YAOUNDE (CM).

(57) The present application includes novel modulators of TLRs, compositions containing such compounds, therapeutic methods that include the administration of such compounds.

(11) **15937**

(51) C09K 8/58

(21) 1201200176 - PCT/IB10/002646

(22) 15.10.2010

(30) IB n° MI2009A001809 du 20/10/2009

(54) Process for the recovery of heavy oil from an underground reservoir.

(72) DEL GAUDIO, Lucilla; PRATESI, Claudio, Riccardo; BELLONI, Alessandra; MORONI, Iole.

(73) ENI S.P.A., Piazzale E. Mattei, 1, I-00144 ROMA (IT)

(74) Cabinet Spoor & Fisher Inc. Ngwafor & Partners, Blvd. du 20 Mai, Immeuble Centre Commercial de l'Hôtel Hilton, 2è Etage, Porte 208A, B.P. 8211, YAOUNDE (CM).

(57) A process for the recovery of heavy oil from an underground reservoir, comprising :

- injecting an oil-in-water nanoemulsion into one or more injection wells;

- recovering said heavy oil from one or more production wells.

Said process is particularly advantageous for enhancing the recovery of heavy oils from underground reservoirs within the range of technologies for tertiary recovery, usually known as "EOR" (Enhanced Oil Recovery).

(11) **15938**

(51) A01N 43/64; A61K 31/41

(21) 1201200146 - PCT/US10/051598

(22) 06.10.2010

(30) US n° 61/249,479 du 07/10/2009

(54) Synergistic fungicidal mixtures for fungal control in cereals.

(72) OWEN, W. John; YAO, Chenglin.

(73) Dow AgroSciences LLC, 9330 Zionsville Road, INDIANAPOLIS, 46268, Indiana (US)

(74) Cabinet Spoor & Fisher Inc. Ngwafor & Partners, Blvd. du 20 Mai, Immeuble Centre Commercial de l'Hôtel Hilton, 2è Etage, Porte 208A, B.P. 8211, YAOUNDE (CM).

(57) A fungicidal composition containing a fungicidally effective amount of a compound of Formula (I-V) and at least one fungicide selected from the group consisting of epoxiconazole, prothioconazole, azoxystrobin, pyraclostrobin, penthiopyrad, isopyrazam, bixafen, boscalid, prochloraz, and chlorothalonil provides synergistic control of selected fungi.

(11) **15939**

(51) A61K 31/164; A61P 35/00; A61K 31/56

(21) 1201200188 - PCT/IB10/054866

(22) 27.10.2010

(30) US n° 61/256 160 du 29/10/2009

US n° 61/293 903 du 11/01/2010

US n° 61/355 834 du 17/06/2010

US n° 61/355 888 du 17/06/2010

US n° 61/369 929 du 02/08/2010

US n° 61/383 933 du 17/09/2010

US n° 61/389 969 du 05/10/2010

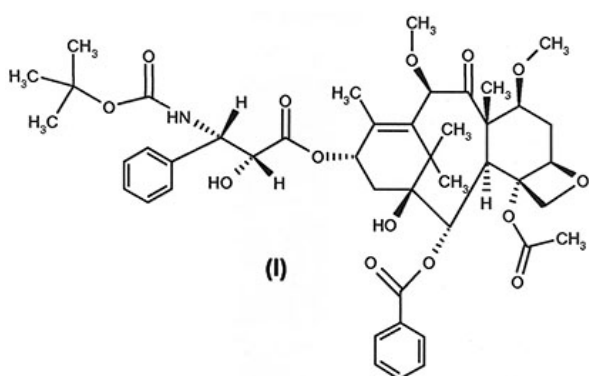
(54) Novel antitumoral use of cabazitaxel.

(72) GUPTA Sunil.

(73) AVENTIS PHARMA S.A., 20, avenue Raymond Aron, 92160 ANTONY (FR)

(74) Cabinet CAZENAVE SARL, B.P. 500, YAOUNDE (CM).

(57) The invention relates to a compound of Formula (I) :



which may be in base form or in the form of a hydrate or a solvate, in combination with prednisone or prednisolone, for its use as a medicament in the treatment of prostate cancer, particularly metastatic prostate cancer, especially for patients who are not catered for by a taxane-based treatment.

(11) **15940**

(51) A61K 17/03; A61B 19/00; A61F 13/02

(21) 1201200189 - PCT/CN10/001675

(22) 25.10.2010

(30) CN n° 200920266030.1 du 03/11/2009

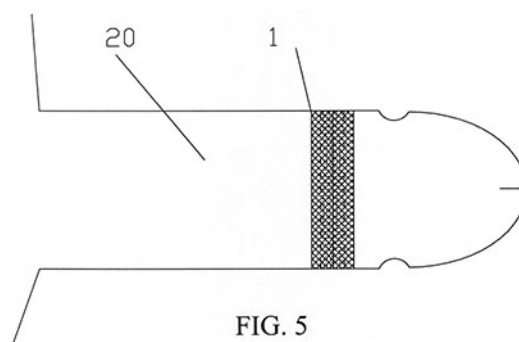
(54) Foreskin plaster and fixator for the circumcision surgery.

(72) SHANG Jianzhong.

(73) SHANG Jianzhong, No. 19-5, Yuqingli, Xinwu District, WUHU CITY, Anhui Province, 241000, (CN)

(74) Cabinet PATIMARK LLP, 1401, Avenue King Akwa, 5th Floor, ITS Building, Behind Autocam, B.P. 3109, DOUALA (CM).

(57) A foreskin plaster and a fixator for the circumcision surgery. The foreskin plaster (1) is in the form of an elongate strip, having an adhesive surface (11) on one side, and has a ventilation structure (12). The ventilation structure has a plurality of breather holes or breathable meshes. The fixator (2) is an annular sleeve, which has an accommodation space (21) to accommodate penis. A plurality of fixing pins (22) are provided on the outer surface of the fixator. The fixing pins are needle-like structures vertically located on the outer surface of the fixator. The fixator is integrally formed from materials absorbable by human body.



(11) **15941**

(51) A61K 38/26; A61K 47/18; A61P 3/10

(21) 1201200193 - PCT/EP10/067249

(22) 11.11.2010

(30) DE n° 102009052832.6 du 13/11/2009

DE n° 102010011919.9 du 18/03/2010

(54) Pharmaceutical composition comprising a GLP-1 agonist and methionine.

(72) BRUNNER-SCHWARZ Anette; MÜLLER Werner; SIEFKE-HENZLER Verena.

(73) SANOFI-AVENTIS DEUTSCHLAND GMBH, Brüningstraße 50, 65929 FRANKFURT (DE)

(74) Cabinet CAZENAVE SARL, B.P. 500, YAOUNDE (CM).

(57) The invention relates to a liquid composition comprising a GLP-1 agonist or/and a pharmacologically tolerable salt thereof and optionally at least one pharmaceutically

acceptable adjuvant. The liquid composition is characterised in that it contains methionine, optionally as add-on therapy with metformin and/or long-acting insulins/insulin derivatives.

(11) 15942

(51) A61K 31/221; A61K 31/403; A61K 31/445; A61K 31/55; A61P 25/28; C07D 209/52

(21) 1201200194

(22) 02.05.2012

(30) FR n° 11/01347 du 02/05/2011

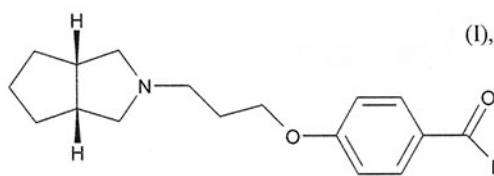
(54) New association between 4-{3-[cis-hexahydrocyclopenta[c]pyrrol-2(1H)-yl]propoxy}-benzamide and an acetylcholinesterase inhibitor, and pharmaceutical compositions containing IT.

(72) Caryn TROCME-THIBIERGE; Aurore SORS; Florence KEIME-GUIBERT.

(73) LES LABORATOIRES SERVIER, 35, rue de Verdun, 92284 SURESNES CEDEX (FR)

(74) Cabinet EKANI-CONSEILS, B.P. 5852, YAOUNDE (CM).

(57) Association between 4-{3-[cis-hexahydrocyclopenta[c]pyrrol-2(1H)-yl]propoxy}benzamide of formula (I) :



or an addition salt thereof with a pharmaceutically acceptable acid or base, and an acetylcholinesterase inhibitor.

Medicaments.

(11) 15943

(51) A61M 15/00; A61M 11/00; A61M 5/24

(21) 1201200203 - PCT/EP10/067902

(22) 22.11.2010

(30) EP n° 09014680.4 du 25/11/2009

(54) Nebulizer.

(72) BACH Alexander; BESSELER Jens; HOLAKOVSKY Holger; KAEMPER Markus;

KAEMPER Markus; KRAKOWKA Manuel; WUTTKE Gilbert.

(73) Boehringer Ingelheim International GmbH, Binger Str. 173, 55216 INGELHEIM AM RHEIN (DE)

(74) Cabinet ÉKÉMÉ LYSAGHT SARL, B.P. 6370, YAOUNDE (CM).

(57) A nebulizer is proposed which comprises an insertable container and a counter device for counting operations of the nebulizer. The nebulizer can be opened for replacing the container. The counter devices blocks opening of the nebulizer until a predetermined number for operations has been reached.

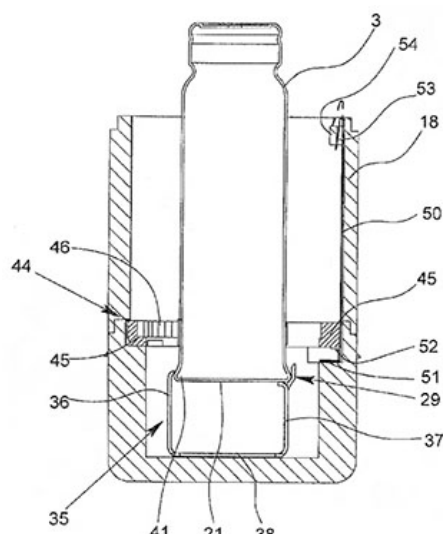


Fig. 10

(11) 15944

(51) A61M 15/00

(21) 1201200204 - PCT/EP10/067896

(22) 22.11.2010

(30) EP n° 09014679.6 du 25/11/2009

(54) Nebulizer.

(72) BACH Alexander; BESSELER Jens; GOLBERG Christian; HERRMANN Frank; HOLAKOVSKY Holger; KRAKOWKA Manuel; THOEMMES Ralf; WUTTKE Gilbert.

(73) Boehringer Ingelheim International GmbH, Binger Str. 173, 55216 INGELHEIM AM RHEIN (DE)

(74) Cabinet ÉKÉMÉ LYSAGHT SARL, B.P. 6370, YAOUNDE (CM).

(57) A nebulizer is proposed which comprises an insertable container and a counter device for

counting operations of the nebulizer. The nebulizer can be opened for replacing the container. The counter devices blocks opening of the nebulizer until a predetermined number for operations has been reached.

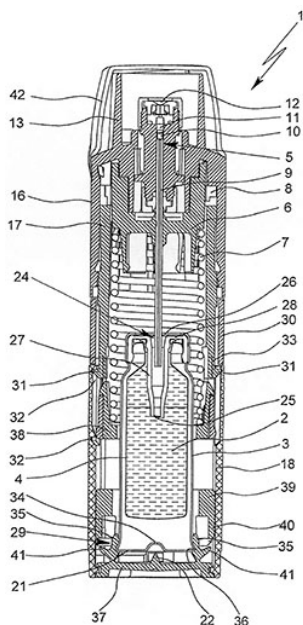


Fig. 3

(11) **15945**

(51) B03C 1/00

(21) 1201200205 - PCT/EP10/067172

(22) 10.11.2010

(30) EP n° 09175643.7 du 11/11/2009

(54) Method for concentrating magnetically separated components from ore suspensions end for removing said components from a magnetic separator at a low loss rate.

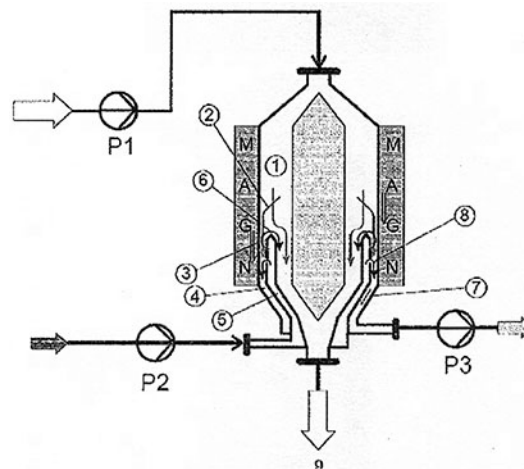
(72) RIEGER, Reinhold; OSWALD, Jürgen.

(73) SIEMENS AKTIENGESELLSCHAFT, Wittelsbacherplatz 2, 80333 MÜNCHEN (DE); BASF SE, 67056 LUDWIGSHAFEN (DE)

(74) SCP AKKUM, AKKUM & Associates, Quartier Mballa II, Dragages, B.P. 4966, YAOUNDE (CM).

(57) The invention relates to a method for separating out magnetic components from an aqueous dispersion comprising magnetic and non-magnetic components by conducting the aqueous dispersion through a reactor chamber, in which the aqueous dispersion is divided by at least one magnet mounted on the outside of the reactor chamber into at least one flow I

comprising the magnetic components and at least one flow II comprising the non-magnetic components, wherein the magnetic components in flow I are treated with a rinsing flow.



(11) **15946**

(51) C07D 487/10; A61K 31/407; A61P 35/00; C07D 491/107

(21) 1201200207 - PCT/US10/056197

(22) 10.11.2010

(30) US n° 61/260,685 du 12/11/2009

US n° 61/263,662 du 23/11/2009

(54) Spiro-oxindole MDM2 antagonists.

(72) WANG, Shaomeng; YU, Shanghai; SUN, Wei; KUMAR, Sanjeev; SUN, Duxin; ZOU, Peng; ZHAO, Yujun; MCEACHERN, Donna.

(73) The Regents of the University of Michigan, 1600 Huron Parkway, Second Floor, ANN ARBOR, Michigan 48109-2590 (US)

(74) Cabinet Spoor & Fisher Inc. Ngwafor & Partners, Blvd. du 20 Mai, Immeuble Centre Commercial de l'Hôtel Hilton, 2è Etage, Porte 208A, B.P. 8211, YAOUNDE (CM).

(57) Provided herein are compounds, compositions, and methods in the field of medicinal chemistry. The compounds and compositions provided herein relate to spiro-oxindoles which function as antagonists of the interaction between p53 and MDM2, and their use as therapeutics for the treatment of cancer and other diseases.

(11) **15947**

(51) B65D 25/10; B65D 85/76

(21) 1201200208 - PCT/FR10/000702

(22) 25.10.2010

(30) FR n° 09/05441 du 12/11/2009

(54) Emballage d'un produit alimentaire portionnable.

(72) BONNIN Yves; RAVELET Sébastien.

(73) BONGRAIN S.A., 42, Rue Rieussec, 78220 VIROFLAY (FR)

(74) Cabinet EKANI-CONSEILS, B.P. 5852, YAOUNDE (CM).

(57) L'invention a pour objectif de proposer un emballage peu encombrant après utilisation, économique et d'usage pratique, évitant à l'utilisateur de se salir les doigts lors de l'ouverture et de la saisie du produit.

A cette fin, l'invention propose de réaliser un emballage à partir d'un flan en matériau pliable, dont l'agencement permet scellage étanche sur tous les bords, et permettant d'appliquer une température et une pression de scellage en dehors du produit.

Plus précisément, l'invention a pour objet un emballage comprenant, en référence à l'emballage mis en volume :

* un bandeau latéral (410), présentant deux bords longitudinaux reliés par deux bords d'extrémité, et présentant au moins une courbure et/ou un pli pour ménager un espace de stockage du produit alimentaire,

* un opercule, présentant une zone de fond (501) et une zone de couvercle (502) fixées chacune sur un bord longitudinal distinct, et une zone de bordure latérale (503) fixée sur les bords d'extrémité du bandeau de manière à enfermer le produit alimentaire dans l'espace de stockage,

l'opercule étant fixé de manière pelable sur les bords d'extrémité, sur tout un premier bord longitudinal et sur au moins une partie du deuxième bord longitudinal.

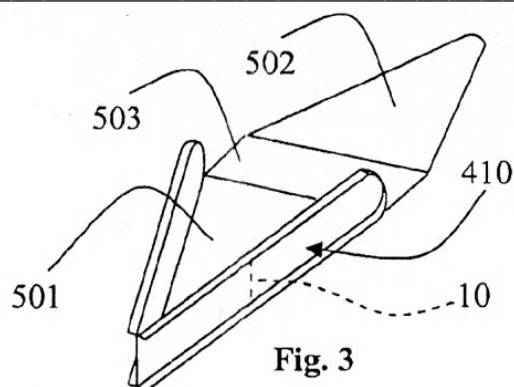


Fig. 3

(11) **15948**

(51) C07K 14/44; C07K 16/20; A61K 39/095; C12N 15/30; G01N 33/68

(21) 1201200210 - PCT/EP10/067208

(22) 10.11.2010

(30) FR n° 0958035 du 13/11/2009

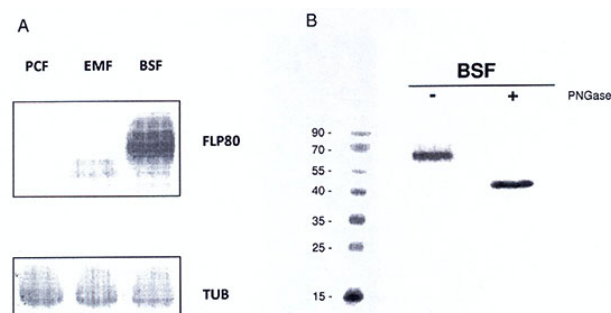
(54) Anti-trypanosome therapeutic and diagnostic applications.

(72) COUSTOU LINARES, Virginie; BALTZ, Theo; THONNUS, Magali.

(73) UNIVERSITÉ BORDEAUX SEGALEN, 146 rue Léo Saignat, F-33076 BORDEAUX (FR); CENTRE NATIONAL DE LA RECHERCHE SCIENTIFIQUE, 3, rue Michel-Ange, F-75794 PARIS (FR)

(74) Cabinet Spoor & Fisher Inc. Ngwafor & Partners, Blvd. du 20 Mai, Immeuble Centre Commercial de l'Hôtel Hilton, 2è Etage, Porte 208A, B.P. 8211, YAOUNDE (CM).

(57) The present invention relates to the identification of nucleotide and peptide sequences of a novel HDL transporter located in the flagellar pocket of African trypanosome parasites, and to the use thereof for anti-trypanosome diagnostic, therapeutic and vaccine applications in man and in animals.



(11) 15949

(51) A61K 31/4178; A61K 31/573; A61P 1/08;
A61K 45/06

(21) 1201200213 - PCT/IB10/003106

(22) 18.11.2010

(30) US n° 61/262,470 du 18/11/2009

US n° 61/382,709 du 14/09/2010

(54) Compositions for treating centrally mediated nausea and vomiting.

(72) TRENTO, Fabio; CANTOREGGI, Sergio; ROSSI, Giorgia; CANNELLA, Roberta; BONADEO, Daniele; BRAGLIA, Riccardo.

(73) HELSINN HEALTHCARE S.A., Via Pian Scairolo 9, CH-6912 LUGANO (CH)

(74) SCP AKKUM, AKKUM & Associates, Quartier Mballa II, Dragages, B.P. 4966, YAOUNDE (CM).

(57) Provided are compositions and methods for treating or preventing nausea and vomiting in patients undergoing chemotherapy, radiotherapy, or surgery.

(11) 15950

(51) A61K 38/28; A61K 38/26; A61P 3/10;
A61K 47/20

(21) 1201200214 - PCT/EP10/067250

(22) 11.11.2010

(30) DE n° 10 2009 052 831.8 du 13/11/2009

DE n° 10 2010 020 902.3 du 18/05/2010

(54) Pharmaceutical composition comprising a GLP-1 agonist, an insulin, and methionine.

(72) HAGENDORF Annika; HAUCK Gerrit; MÜLLER Werner; SCHOETTLE Isabell; SIEFKE-HENZLER Verena; TERTSCH Katrin.

(73) SANOFI-AVENTIS DEUTSCHLAND GMBH, Brüningstrasse 50, 65929 FRANKFURT (DE)

(74) Cabinet CAZENAVE SARL, B.P. 500, YAOUNDE (CM).

(57) The invention relates to a liquid composition comprising a GLP-1 agonist or/and a pharmacologically tolerable salt thereof, an insulin or/and a pharmacologically tolerable salt thereof, and optionally at least one pharmaceutically

acceptable adjuvant, the composition being characterised in that it contains methionine, optionally as add-on therapy with metformin.

(11) 15951

(51) B65D 5/66; B65D 85/10

(21) 1201200215 - PCT/EP10/007008

(22) 18.11.2010

(30) EP n° 09014501.2 du 20/11/2009

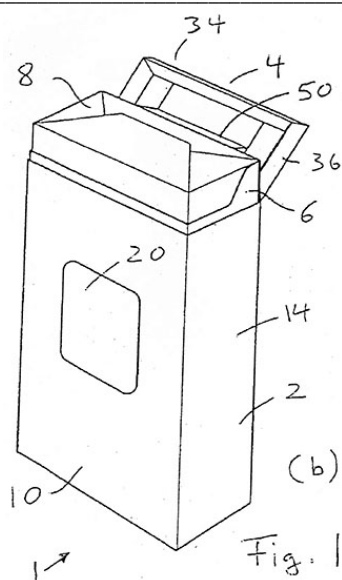
(54) Package for tobacco-related articles.

(72) HOLLOWAY, Steve; COLLINS, Tim; KNORR, Solvey; SOUTHEY, Neil; WOLFGRAMM, Regine; GURKE, Inga; DEVIVIER, Guillaume.

(73) IMPERIAL TOBACCO LIMITED, P.O. Box 244, Upton Road, SOUTHVILLE, Bristol BS99 7UJ (GB)

(74) FANDIO & PARTNERS CONSULTING (SCP), Mendong, Route du Palais de Justice, Place du Marché, face Stade Wembley, B.P. 12246, YAOUNDE (CM).

(57) A package (1) for tobacco-related articles comprises a shell (2) having a front wall (10), a rear wall, two lateral walls (14) opposite to each other as well as a top side. A lid (4) is adapted to close the top side of the shell (2) when in a closed state. The lid (4) is swivelably connected to the rear wall or one of the lateral walls of the shell (2) at a hinge line and is swivelable about the hinge line for transfer from the closed state to an opened state. The lid (4) comprises a top wall, which has a front edge, a rear edge, two lateral edges and a bottom side and is adapted to close the top side of the shell (2) when the lid (4) is in its closed state. A bevelled edge wall (34, 36) extends from at least the edge of the top wall of the lid (4) opposite to the hinge line and fits into the shell (2) when the lid (4) is in its closed state.



(11) **15952**

(51) C22B 1/16; C22B 1/244; C22B 1/243

(21) 1201200216 - PCT/IB10/003141

(22) 17.11.2010

(30) US n° 61/262,005 du 17/11/2009

(54) Ore fine agglomerate to be used in sintering process and production process of ore fines agglomerate.

(72) PORTA PIMENTA, Hamilton; DE CASTRO DUTRA, Flavio.

(73) VALE S.A., Avenida Graca Aranha, 26, CEP-20030-000 CENTRO RIO DE JANEIRO (BR)

(74) SCP AKKUM, AKKUM & Associates, Quartier Mballa II, Dragages, B.P. 4966, YAOUNDE (CM).

(57) An ore fine agglomerate to be used in a sintering process is disclosed, wherein the ore fine agglomerate is formed by a mixture of ore fine particles and an agglomerating agent, and wherein the particles have diameters between 0.01 mm and 8.0 mm. A production process of ore fines agglomerate is disclosed comprising the steps of using ore fine particles with a granulometry lower than 0.150 mm, mixing the ore fine particles with an agglomerating agent in a ratio of 0.5 to 5.0% by mass of sodium silicate, forming wet particles with diameters between 0.01 mm and 8.0 mm with an addition of water, and drying the wet particles at a temperature varying from 100°C and 150°C to form dry particles that

are resistant to mechanical efforts and the elements.

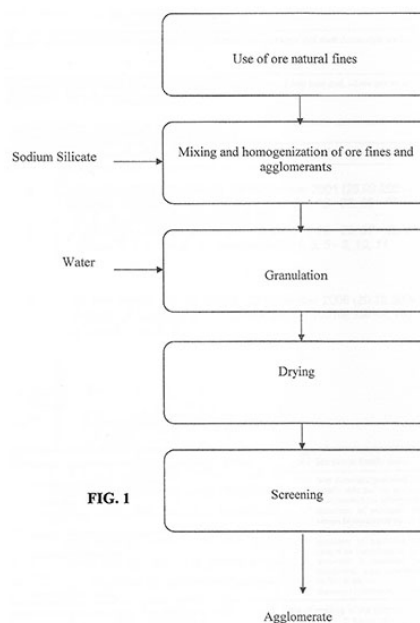


FIG. 1

(11) **15953**

(51) C10J 3/66; F01K 23/06; C07C 29/151; C10G 2/00

(21) 1201200218 - PCT/EP10/067847

(22) 19.11.2010

(30) EP n° 09176684.0 du 20/11/2009

EP n° 10151473.5 du 22/01/2010

EP n° 10151481.8 du 22/01/2010

EP n° 10154449.2 du 23/02/2010

(54) Thermal-chemical utilization of carbon-containing materials, in particular for the emission-free generation of energy.

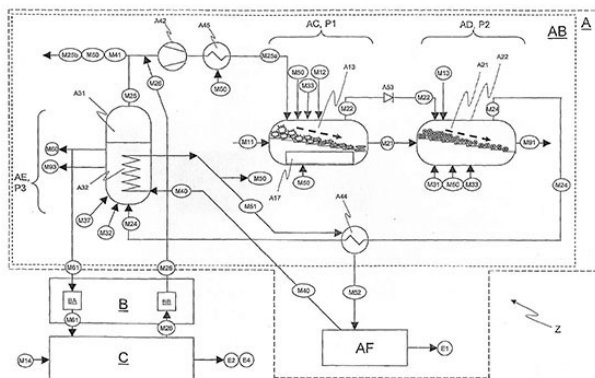
(72) RÜDLINGER, Mikael.

(73) RV LIZENZ AG, Dammstrasse 19, CH-6301 ZUG (CH)

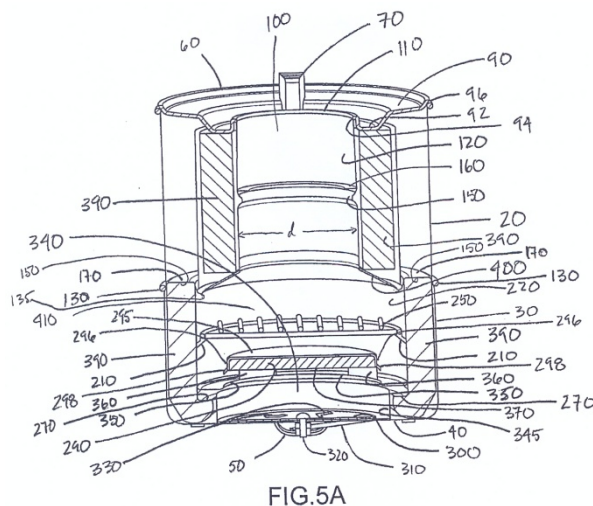
(74) SCP AKKUM, AKKUM & Associates, Quartier Mballa II, Dragages, B.P. 4966, YAOUNDE (CM).

(57) In a process according to the invention for the emission-free generation of energy and/or hydrocarbons and other products by utilizing carbon-containing materials, in a first process stage (P1) carbon-containing materials are supplied and pyrolyzed, thereby producing pyrolysis coke (M21) and pyrolysis gas (M22). In a second process stage (P2), the pyrolysis coke (M21) from the first process stage (P1) is gasified,

thereby producing synthesis gas (M24), and slag and other residual materials (M91, M92, M93, M94) are removed. In a third process stage (P3), the synthesis gas (M24) from the second process stage (P2) is converted into hydrocarbons and/or other solid, liquid and/or gaseous products (M60), which are discharged. The three process stages (P1, P2, P3) form a closed cycle. Excess gas (M25) from the third process stage (P3) is conducted as recycled gas into the first process stage (P1) and/or the second process stage (P2), and the pyrolysis gas (M22) from the first process stage (P1) is conducted into the second process stage (P2) and/or the third process stage (P3).



combustion chamber and may be supported by a grate. Oxygen may be fed into the combustion chamber through a plurality of apertures that may be substantially shielded from direct line of site of the fuel bed. The upper combustion chamber may further include an annular constriction, to aid in constricting the view factor between the cooking vessel and the fuel bed. The constriction may also aid in radiating energy back to the fuel bed.



(11) **15954**

(51) A47J 37/07

(21) 1201200219 - PCT/US10/056790

(22) 16.11.2010

(30) US n° 61/261,694 du 16/11/2009

(54) Combustion chamber for charcoal stove.

(72) DEFOORT, Morgan W.; KREUTZER, Cory; BABBS, Sean; AGENBROAD, Josh; L'ORANGE, Christian.

(73) Colorado State University Research Foundation, P.O. Box 433, FORT COLLINS, 80522, Colorado (US)

(74) Cabinet Spoor & Fisher Inc. Ngwafor & Partners, Blvd. du 20 Mai, Immeuble Centre Commercial de l'Hôtel Hilton, 2è Etage, Porte 208A, B.P. 8211, YAOUNDE (CM).

(57) A combustion chamber may include an upper and a lower chamber. The chambers may be separable to aid in loading fuel and removing spent fuel. The cross-section of the upper combustion chamber may be less than the cross-section of the lower section. Charcoal or other biomass fuel may be added into the lower

(11) **15955**

(51) C07D 471/04; A61K 31/4375; A61P 35/00

(21) 1201200224 - PCT/FR10/052480

(22) 22.11.2010

(30) FR n° 09/05602 du 23/11/2009

(54) Dérivés de pyridino-pyridinones, leur préparation et leur application en thérapeutique.

(72) LASSALLE Gilbert; MARTIN Valérie; MCCORT Gary; VOLLE-CHALLIER Cécile.

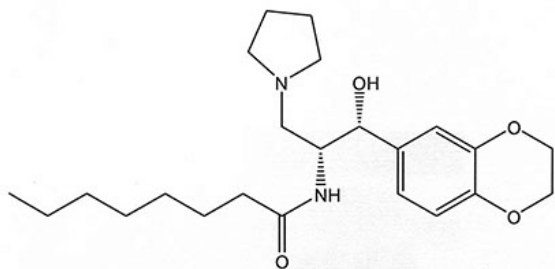
(73) SANOFI, 54, rue La Boétie, 75008 PARIS (FR)

(74) Cabinet CAZENAVE SARL, B.P. 500, YAOUNDE (CM).

(57) L'invention se rapporte (i) à des dérivés de pyridino-pyridinones répondant à la formule (I) : dans laquelle, R₁ représente un atome d'hydrogène ou un groupe (C₁-C₄)alkyle; R₂ représente un groupement -(CH₂)_n-B où n=0, 1, 2, 3 ou 4 et B représente un groupe (C₃-C₅)cycloalkyle, un groupe (C₁-C₄)alkyle ou un groupe (C₁-C₄)alcoxy; Y, Z, V et W représentent, indépendamment les uns des autres un groupe -CH-, un atome de carbone, un hétéroatome ou pas d'atome, étant entendu que le cycle, dans

(74) SCP AKKUM, AKKUM & Associates, Quartier Mballa II, Dragages, B.P. 4966, YAOUNDE (CM).

(57) The hemitartrate salt of a compound represented by the following structural formula :



(Formula I Hemitartrate), which may be used in pharmaceutical applications, are disclosed. Particular single crystalline forms of the Formula (I) Hemitartrate are characterized by a variety of properties and physical measurements. As well, methods of producing crystalline Formula (I) Hemitartrate, and using it to inhibit glucosylceramide synthase or lowering glycosphingolipid concentrations in subjects to treat a number of diseases, are also discussed. Pharmaceutical compositions are also described.

(11) **15958**

(51) A61K 36/61; A61K 31/19; A61K 36/00

(21) 1201200234 - PCT/IB10/055327

(22) 22.11.2010

(30) ZA n° 2009/08467 du 30/11/2009

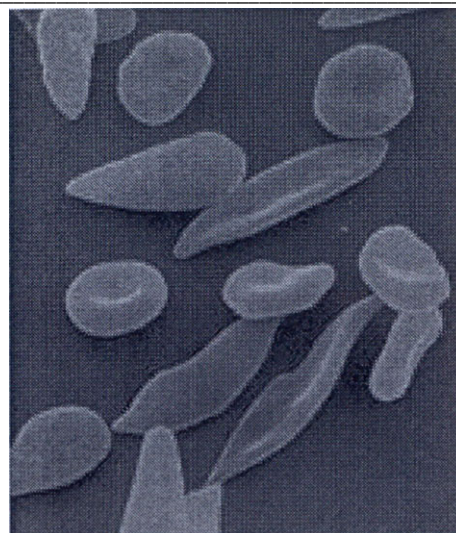
(54) In vitro anti-sickling activity of betulinic acid, oleanolic acid and their derivatives.

(72) SHODE, Francis, Oluwole; KOORBANALLY, Neil; MPIANA, Pius, Tshimankinda; TSHIBANGU, Damien, Sha-Tshibey; OYEDEJI, Opeoluwa, Oyehan; HABILA, James, Dama.

(73) UNIVERSITY OF KWAZULU-NATAL, Research Office, Govan Mbeki Centre, University of KwaZulu-Natal, Westville, Campus, University Road, 3629 CHILTERN HILLS (ZA)

(74) SCP AKKUM, AKKUM & Associates, Quartier Mballa II, Dragages, B.P. 4966, YAOUNDE (CM).

(57) The invention provides triterpenoid compounds selected from betulinic acid, maslinic acid, oleanolic acid, esters thereof and mixtures of any two or more thereof for the treatment of sickle-cellanaemia.



(11) **15959**

(51) C07D 405/14; A61P 29/00; A61K 31/506; C07D 491/10

(21) 1201200236 - PCT/EP10/069549

(22) 13.12.2010

(30) EP n° 09179555.9 du 17/12/2009

EP n° 10162621.6 du 12/05/2010

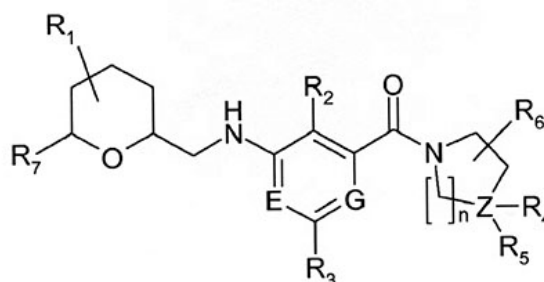
(54) New CCR2 receptor antagonists and uses thereof.

(72) EBEL Heiner; FRATTINI Sara; GERLACH Kai; GIOVANNINI Riccardo; HOENKE Christoph; MAZZAFERRO Rocco; SCHEUERER Stefan; TAUTERMANN Christofer; TRIESELMAAN Thomas; SANTAGOSTINO Marco.

(73) Boehringer Ingelheim International GmbH, Binger Strasse 173, 55216 INGELHEIM AM RHEIN (DE)

(74) Cabinet ÉKÉMÉ LYSAGHT SARL, B.P. 6370, YAOUNDE (CM).

(57) The present invention relates to novel antagonists for CCR2 (CC chemokine receptor 2) and their use for providing medicaments for treating conditions and diseases, especially pulmonary diseases like asthma and COPD.



(11) **15960**

(51) C12Q 1/68; G01N 33/15; C12N 15/31;
C12B 1/32(21) 1201200237 - PCT/US10/046042

(22) 19.08.2010

(30) US n° 12/628,148 du 30/11/2009

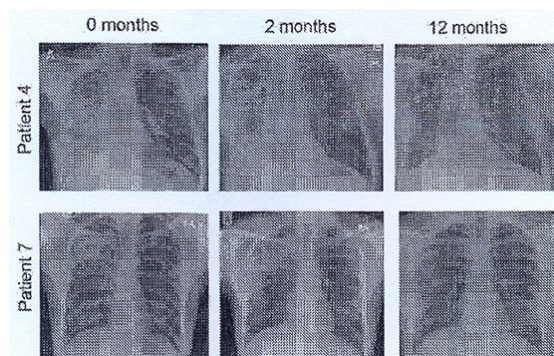
(54) Blood transcriptional signature of active versus latent mycobacterium tuberculosis infection.

(72) BANCHEREAU, Jacques, F.;
CHAUSSABEL, Damien; O'GARRA, Anne;
BERRY, Matthew; KON, Onn Min.

(73) BAYLOR RESEARCH INSTITUTE, 3310 Live Oak Street, Suite 501, DALLAS, TX 75201 (US); MEDICAL RESEARCH COUNCIL, 2nd Floor David Phillips Building, Polaris House, North Star Avenue, SWINDON SN2 1FL (GB); IMPERIAL COLLEGE HEALTHCARE NHS TRUST, The Bays, South Wharf Road, St. Mary's Hospital, LONDON W2 1NY (GB)

(74) SCP AKKUM, AKKUM & Associates, Quartier Mballa II, Dragages, B.P. 4966, YAOUNDE (CM).

(57) The present invention includes methods, systems and kits for distinguishing between active and latent Mycobacterium tuberculosis infection in a patient suspected of being infected with Mycobacterium tuberculosis, the method including the steps of obtaining a patient gene expression dataset from a patient suspected of being infected with Mycobacterium tuberculosis; sorting the patient gene expression dataset into one or more gene modules associated with Mycobacterium tuberculosis infection; and comparing the patient gene expression dataset for each of the one or more gene modules to a gene expression dataset from a non-patient; wherein an increase or decrease in the totality of gene expression in the patient gene expression dataset for the one or more gene modules is indicative of active Mycobacterium tuberculosis infection.



B
REPertoire SUIVANT LA C.I.B.

(51)	(11)
A01N 43/38	15933
A01N 43/38	15935
A01N 43/64	15938
A23K 1/06	15928
A47J 37/07	15954
A61K 17/03	15940
A61K31/164	15939
A61K 31/221	15942
A61K 31/505	15927
A61K 31/4178	15949
A61K 36/61	15958
A61K 38/26	15941
A61K 38/28	15950
A61K 39/21	15931
A61M 15/00	15943
A61M 15/00	15944
B03C 1/00	15945
B65D 5/66	15951
B65D 5/66	15956
B65D 25/10	15947
C07D 401/12	15930
C07D 405/06	15957
C07D 405/14	15959
C07D 471/04	15955
C07D 473/16	15936

(51)	(11)
C07D 487/04	15929
C07D 487/10	15946
C07K 14/44	15948
C07K 16/26	15934
C07K 16/28	15926
C09D 5/14	15932
C09K 8/58	15937
C10J 3/66	15953
C12Q 1/68	15960
C22B 1/16	15952

C
REPertoire DES NOMS

AVENTIS PHARMA S.A. (11) 15939 (51) A61K 31/164	Health Research Inc. &Panacela Labs, Inc. (11) 15933 (51) A01N 43/38
BAYLOR RESEARCH INSTITUTE; MEDICAL RESEARCH COUNCIL & IMPERIAL COLLEGE HEALTHCARE NHS TRUST (11) 15960 (51) C12Q 1/68	HELSINN HEALTHCARE S.A. (11) 15949 (51) A61K 31/4178
BIOREALITES S.A.S.; INSTITUT NATIONAL DE LA SANTE ET DE LA RECHERCHE MEDICALE (INSERM) et CENTRE NATIONAL DE LA RECHERCHE SCIENTIFIQUE (CNRS) (11) 15934 (51) C07K 16/26	IMPERIAL TOBACCO LIMITED (11) 15951 (51) B65D 5/66 (11) 15956 (51) B65D 5/66
BoehringerIngelheim International GmbH (11) 15930 (51) C07D 401/12 (11) 15943 (51) A61M 15/00 (11) 15944 (51) A61M 15/00 (11) 15959 (51) C07D 405/14	LABORATOIRES SERVIER (LES) (11) 15942 (51) A61K 31/221
BONGRAIN S.A. (11) 15947 (51) B65D 25/10	LUNDBECK A/S (H.) (11) 15935 (51) A01N 43/38
Colorado State University Research Foundation (11) 15954 (51) A47J 37/07	MATEO HERRERO, MaríaPilar (11) 15932 (51) C09D 5/14
Dow AgroSciences LLC (11) 15927 (51) A61K 31/505 (11) 15938 (51) A01N 43/64	PFIZER INC. (11) 15929 (51) C07D 487/04
ENI S.P.A. (11) 15937 (51) C09K 8/58	Regents of the University of Michigan (The) (11) 15946 (51) C07D 487/10
GENZYME CORPORATION (11) 15957 (51) C07D 405/06	RV LIZENZ AG (11) 15953 (51) C10J 3/66
Geovax, Inc.; Emory University & The Government of the United States /NIH (11) 15931 (51) A61K 39/21	SANOFI (11) 15926 (51) C07K 16/28 (11) 15955 (51) C07D 471/04
GILEAD SCIENCES, INC. (11) 15936 (51) C07D 473/16	SANOFI-AVENTIS DEUTSCHLAND GMBH (11) 15941 (51) A61K 38/26 (11) 15950 (51) A61K 38/28
	SHANG Jianzhong (11) 15940 (51) A61K 17/03
	SIEMENS AKTIENGESELLSCHAFT and BASF SE (11) 15945 (51) B03C 1/00

UNIVERSITÉ BORDEAUX SEGALEN et CENTRE NATIONAL DE LA RECHERCHE SCIENTIFIQUE (11) 15948 (51) C07K 14/44
UNIVERSITY OF KWAZULU-NATAL (11) 15958 (51) A61K 36/61
VALE S.A. (11) 15952 (51) C22B 1/16
XYLECO, INC. (11) 15928 (51) A23K 1/06