

Bulletin Officiel de la Propriété Industrielle (BOPI)

Brevets d'inventions

PUBLICATION

N° 03 BR / 2017

du 13 Novembre 2017

Organisation
Africaine de la
Propriété
Intellectuelle



SOMMAIRE

TITRE	PAGES
PREMIERE PARTIE : GENERALITES	2
Extrait de la norme ST3 de l'OMPI utilisée pour la représentation des pays et organisations internationales	3
Extrait de la norme ST9 de l'OMPI utilisée en matière de documentation des Brevets d'Invention et des Modèles d'Utilité	6
Codes utilisés en matière d'inscriptions dans les registres spéciaux des Brevets d'Invention et des Modèles d'Utilité	6
Clarification du règlement relatif à l'extension des droits suite à une nouvelle adhésion à l'Accord de Bangui	7
Adresses utiles	8
DEUXIEME PARTIE : BREVETS D'INVENTION	9
Repertoire numérique du N° 17742 au N° 17761	10
Repertoire suivant la C.I.B	21
Repertoire des noms	23

**PREMIERE PARTIE
GENERALITES**

Extrait de la norme ST.3 de l'OMPI

Code normalisé à deux lettres recommandé pour la représentation des pays ainsi que d'autres entités et des organisations internationales délivrant ou enregistrant des titres de propriété industrielle.

Afghanistan	AF	Cook, Îles	CK
Afrique du Sud	ZA	Corée (République de Corée)	KR
Albanie	AL	Corée (Rép. Populaire de Corée)	KP
Algérie	DZ	Costa Rica	CR
Allemagne	DE	Côte d'Ivoire*	CI
Andorre	AD	Croatie	HR
Angola	AO	Cuba	CU
Anguilla	AI	Danemark	DK
Antigua-et-Barbuda	AG	Djibouti	DJ
Antilles Néerlandaises	AN	Dominicaine, République	DO
Arabie Saoudite	SA	Dominique	DM
Argentine	AR	Egypte	EG
Arménie	AM	El Salvador	SV
Aruba	AW	Emirats Arabes Unis	AE
Australie	AU	Equateur	EC
Autriche	AT	Erythrée	ER
Azerbaïdjan	AZ	Espagne	ES
Bahamas	BS	Estonie	EE
Bahreïn	BH	Etats-Unis d'Amérique	US
Bangladesh	BD	Ethiopie	ET
Barbade	BB	Ex Rep. Yougoslavie de Macedoine	MK
Bélarus	BY	Falkland, Îles (Malvinas)	FK
Belgique	BE	Fédération de Russie	RU
Belize	BZ	Fidji	FJ
Bénin*	BJ	Féroé, Îles	FO
Bermudes	BM	Finlande	FI
Bhoutan	BT	France	FR
Bolivie	BO	Gabon*	GA
Bonaire, Saint-Eustache et Saba	BQ	Gambie	GM
Bosnie-Herzégovine	BA	Géorgie	GE
Botswana	BW	Géorgie du Sud et les Îles Sandwich du Sud	GS
Bouvet, Île	BV	Ghana	GH
Brésil	BR	Gibraltar	GI
Brunéi Darussalam	BN	Grèce	GR
Bulgarie	BG	Grenade	GD
Burkina Faso*	BF	Groenland	GL
Burundi	BI	Guatemala	GT
Caïmanes, Îles	KY	Guernesey	GG
Cambodge	KH	Guinée*	GN
Cameroun*	CM	Guinée-Bissau*	GW
Canada	CA	Guinée Equatoriale*	GQ
Cap-Vert	CV	Guyana	GY
Centrafricaine, République*	CF	Haïti	HT

Chili	CL	Honduras	HN
Chine	CN	Hong Kong	HK
Chypre	CY	Hongrie	HU
Colombie	CO	Île de Man	IM
Comores*	KM	Îles Vierges (Britanniques)	VG
Congo*	CG	Inde	IN
Congo(Rép.Démocratique)	CD	Indonésie	ID
Iran(République Islamique d')	IR	Norvège	NO
Iraq	IQ	Nouvelle-Zélande	NZ
Irlande	IE	Oman	OM
Islande	IS	Ouganda	UG
Israël	IL	Ouzbékistan	UZ
Italie	IT	Pakistan	PK
Jamaïque	JM	Palaos	PW
Japon	JP	Panama	PA
Jersey	JE	Papouasie-Nouvelle-Guinée	PG
Jordanie	JO	Paraguay	PY
Kazakhstan	KZ	Pays-Bas	NL
Kenya	KE	Pérou	PE
Kirghizistan	KG	Philippines	PH
Kiribati	KI	Pologne	PL
Koweït	KW	Portugal	PT
Laos	LA	Qatar	QA
Lesotho	LS	Région admin. Spéciale de Hong Kong (Rep. Populaire de Chine)	HK
Lettonie	LV	Roumanie	RO
Liban	LB	Royaume Uni (Grande Bretagne)	GB
Libéria	LR	Rwanda	RW
Libye	LY	Sahara Occidental	EH
Liechtenstein	LI	Sainte-Hélène	SH
Lituanie	LT	Saint-Kitts-et-Nevis	KN
Luxembourg	LU	Sainte-Lucie	LC
Macao	MO	Saint-Marin	SM
Macédoine	MK	Saint-Marin (Partie Néerlandaise)	SX
Madagascar	MG	Saint-Siège(Vatican)	VA
Malaisie	MY	Saint-Vincent-et-les Grenadines(a,b)	VC
Malawi	MW	Salomon, Îles	SB
Maldives	MV	Samoa	WS
Mali*	ML	SaoTomé-et-Principe	ST
Malte	MT	Sénégal*	SN
Mariannes du Nord, Îles	MP	Serbie	RS
Maroc	MA	Seychelles	SC
Maurice	MU	Sierra Leone	SL
Mauritanie*	MR	Singapour	SG
Mexique	MX	Slovaquie	SK
Moldova	MD	Slovénie	SI
Monaco	MC	Somalie	SO

Mongolie	MN	Soudan	SD
Monténégro	ME	SriLanka	LK
Montserrat	MS	Suède	SE
Mozambique	MZ	Suisse	CH
Myanmar(Birmanie)	MM	Suriname	SR
Namibie	NA	Swaziland	SZ
Nauru	NR	Syrie	SY
Népal	NP	Tadjikistan	TJ
Nicaragua	NI	Taiwan,Province de Chine	TW
Niger*	NE	Tanzanie (Rép.-Unie)	TZ
Nigéria	NG	Tchad*	TD
Thaïlande	TH	Tchèque,République	CZ
Timor Oriental	TP	Ukraine	UA
Togo*	TG	Uruguay	UY
Tonga	TO	Vanuata	VU
Trinité-et-Tobago	TT	Venezuela	VE
Tunisie	TN	VietNam	VN
Turkménistan	TM	Yémen	YE
Turks et Caïques,Îles	TC	Yougoslavie	YU
Turquie	TR	Zambie	ZM
Tuvalu	TV	Zimbabwe	ZW

ORGANISATIONS INTERNATIONALES DELIVRANT OU ENREGISTRANT DES TITRES DE PROPRIETE INDUSTRIELLE

Bureau Benelux des marques et des dessins et modèles industriels	BX
Office Communautaire des variétés végétales (Communauté Européenne (OCVV))	QZ
Office de l'harmonisation dans le marché intérieur (Marque, dessins et modèles)	EM
Office des Brevets du conseil de Coopération des Etats du Golf (CCG)	GC
Office Européen des Brevets (OEB)	EP
Organisation Mondiale de la Propriété Intellectuelle (OMPI)	WO
Bureau International de l'OMPI	IB
Organisation Africaine de la Propriété Intellectuelle (OAPI)	OA
Organisation Eurasienne des Brevets (OEAB)	EA
Organisation Régionale Africaine de la Propriété Industrielle (ARIPO)	AP

*Etats membres de l'OAPI

**CODES UTILISES EN MATIERE DE DOCUMENTATION DES
BREVETS D'INVENTION ET DES MODELES D'UTILITE**

- (11) Numéro de publication.
- (12) Désignation du type de document.
- (19) Identification de l'office qui publie le document.
- (21) Numéro d'enregistrement ou de dépôt.
- (22) Date de dépôt.
- (24) Date de délivrance.
- (30) Pays dans lequel (lesquels) la(les) demande(s) de priorité a (ont) été déposée(s).
Date(s) de dépôt de la (des) demande(s) de priorité.

(le cas échéant)

Numéro(s) attribué(s) à la (aux) demande(s) de priorité.

- (51) Classification internationale des brevets(CIB).
- (54) Titre de l'invention.
- (57) Abrégé.
- (60) Références à d'autres documents apparentés (le cas échéant).
- (71) Nom(s) du ou des demandeur(s).
- (72) Nom de l'inventeur (le cas échéant) suivi éventuellement du nom de la société d'appartenance.
- (73) Nom(s) du ou des titulaire(s) le cas échéant.
(Ce code n'apparaît que sur la première page du brevet délivré)
- (74) Nom du mandataire en territoire OAPI (le cas échéant).

**CODES UTILISES EN MATIERE D'INSCRIPTIONS
DANS LE REGISTRE SPECIAL DES BREVETS D'INVENTION ET DES
MODELES D'UTILITE**

- (1) Numéro de délivrance
- (2) Numéro de dépôt
- (3) Numéro et date de la demande d'inscription
- (4) Nature de l'inscription
- (5) Numéro et date de l'inscription
- (10) Cédant
- (11) Cessionnaire
- (12) Apporteur
- (13) Bénéficiaire
- (14) Dénomination avant
- (15) Dénomination après
- (16) Concédant
- (17) Titulaire
- (18) Ancienne adresse
- (19) Nouvelle adresse
- (20) Constituant du nantissement
- (21) Créancier nanti

**CLARIFICATION DU REGLEMENT RELATIF A L'EXTENSION DES DROITS
SUITE A UNE NOUVELLE ADHESION A L'ACCORD DE BANGUI****RESOLUTION N°47/32****LE CONSEIL D'ADMINISTRATION
DE L'ORGANISATION AFRICAINE DE LAPROPRIETE INTELLECTUELLE**

- Vu L'accord portant révision de l'accord de Bangui du 02 Mars 1977 instituant une Organisation Africaine de la Propriété Intellectuelle et ses annexes ;
- Vu Les dispositions des articles 18 et 19 dudit Accord relatives Aux attributions et pouvoirs du Conseil d'Administration ;

ADOPTE la clarification du règlement du 04 décembre 1988 relatif à l'extension des droits suite à une nouvelle adhésion à l'Accord de Bangui ci-après :

Article 1er :

Le Règlement du 04 décembre 1988 relatif à l'extension des droits suite à une nouvelle adhésion à l'Accord de Bangui est réaménagé ainsi qu'il suit :

« Article 5 (nouveau) » :

Les titulaires des titres en vigueur à l'Organisation avant la production des effets de l'adhésion d'un Etat à l'accord de Bangui ou ceux dont la demande a été déposée avant cette date et qui

voudront étendre la protection dans ces Etats doivent formuler une demande d'extension à cet effet auprès de l'Organisation suivant les modalités fixées aux articles 6 à 18 ci-dessous.
Le renouvellement de la protection des titres qui n'ont pas fait l'objet d'extension avant l'échéance dudit renouvellement entraîne une extension automatique des effets de la protection à l'ensemble du territoire OAPI».

Le reste sans changement.

Article 2 :

La présente clarification, qui entre en vigueur à compter du 1^{er} janvier 2008, s'applique aussi aux demandes d'extension en instance et sera publiée au Bulletin Officiel de l'Organisation.

Fait à Bangui le 17 décembre 2007

Siège social

Place de la Préfecture
B.P. 887 Yaoundé - Cameroun
Tél.: (237) 222 20 57 00
Site web : www.oapi.int / Email : oapi@oapi.int

ADRESSES DES STRUCTURES NATIONALES DE LIAISON AVEC L'OAPI (SNL)

BENIN - Cotonou

Agence Nationale de la Propriété Industrielle (ANAPI)

01 B.P. 363 Cotonou 01
Tél.: (229) 21 31 02 40
Fax.: (229) 21 30 30 24

(Ministère de l'Industrie, du Commerce et des PME)

BURKINA FASO - Ouagadougou

Centre National de la Propriété Industrielle (CNPI)

04 B.P. 382 Ouagadougou 04
Tél.: (226) 50 30 09 41/25 31 03 11
Fax.: (226) 50 33 05 63

(Ministère de l'Industrie, du Commerce et de l'Artisanat)

CAMEROUN - Yaoundé

Direction du Développement Technologique et de la Propriété Industrielle

B.P.: 1652 Yaoundé
Tél.: (237) 222 20 37 78
Fax.: (237) 222 20 37 38

(Ministère des Mines, de l'Industrie et du Développement Technologique)

CENTRAFRIQUE - Bangui

Direction de la Propriété Industrielle

Avenue B. BOGANDA
B.P. : 1988 Bangui
Tél. : (236) 21 61 17 44
Fax: (236) 21 61 76 53

(Ministère du Commerce et de l'Industrie)

COMORES - Moroni

Office comorien de la propriété intellectuelle

BP 41 Moroni
Tél : (269) 33 10 703
Fax : (269) 775 00 03/33 35 360

(Ministère de la production, de l'environnement, de l'énergie, de l'industrie et de l'artisanat)

CONGO - Brazzaville

Direction de l'antenne Nationale de la Propriété Industrielle (DANPI)

B.P. : 72 Brazzaville
Tel (242) 581 56 57/581 54 80
Fax : (242) 22 81 32 12

(Ministère du Développement Industriel et de la Promotion du Secteur Privé)

COTE D'IVOIRE - Abidjan

Office Ivoirien de la Propriété Industrielle (OIIPI)

01 B.P. 2337 Abidjan
Tél. : (225) 22 41 16 65
Fax: (225) 22 41 11 81

(Ministère de l'Industrie)

GABON - Libreville

Office Gabonais de la Propriété Industrielle (OGAPI)

B.P. : 1025 Libreville
Tél. : (241) 01 74 59 24/04 13 71 88
Fax. : (241) 01 76 30 55

(Ministère de l'Industrie et des Mines)

GUINEE - Conakry

Service National de la Propriété Industrielle et de l'Innovation Technologique

01 B.P. 363 Cotonou - BENIN
Tél.: (229) 21 31 02 15/21 32 11 51/21 31 46 08
Fax : (229) 21 31 46 08

(Ministère de l'Industrie, du Commerce et des PME)

GUINEE BISSAU - Bissau

Direction Générale de la Propriété Industrielle

B.P. : 269 Bissau
Tél : (245) 322 22 75
Fax : (245) 322 34 64 15

(Ministère du Commerce, de l'Industrie et de la Promotion des Produits locaux)

GUINEE EQUATORIALE - Malabo

Direction Générale de la Propriété Intellectuelle

B.P. : 528 Malabo
Tél. : (240) 333 09 15 39
Fax : (240) 333 09 33 13/222 24 43 89

(Consejo de Investigaciones Cientificas y Tecnicas-CICTE)

MALI - Bamako

Centre Malien de Promotion de la Propriété Industrielle (CEMAPI)

B.P.: 1541 Bamako
Tél. : (223) 20 28 90 91
Fax: (223) 20 29 90 91

(Ministère du Commerce et de l'Industrie)

MAURITANIE - Nouakchott

Direction du développement Industriel

B.P. : 387 Nouakchott
Tel. : (222) 22 31 21 48/42 43 42 91
Fax: (222) 525 72 66

(Ministère du Commerce, de l'Industrie, de l'Artisanat et du Tourisme)

NIGER - Niamey

Agence Nationale de la Propriété Industrielle et de la Promotion de l'Innovation (ANA2PI)

B.P. : 11700 Niamey
Tél. : (227) 20 75 20 53
Fax. : (227) 20 73 21 50

(Ministère des Mines et du Développement Industriel)

SENEGAL - Dakar

Agence Sénégalaise pour la Propriété Industrielle et l'Innovation Technologique (ASPIIT)

B.P. : 4037 Dakar
Tél. : (221) 33 869 47 70/77 341 79 09
Fax: (221) 33 827 36 14

(Ministère du Commerce, de l'Industrie et de l'Artisanat)

TCHAD - N'djamena

Direction de la Propriété Industrielle et de la Technologie

B.P. : 424 N'Djamena
Tél. : (235) 22 52 08 67
Fax: (235) 22 52 21 79/68 84 84 18

(Ministère du Commerce et de l'Industrie)

**Sécuriser les investissements étrangers est notre affaire.
Développer l'Afrique par la propriété intellectuelle est notre vision**

TOGO - Lomé

Institut National de la Propriété Industrielle et de la Technologie (INPIIT)

B.P. : 2339 Lomé
Tél. : (228) 22 22 10 08
Fax : (228) 222 44 70

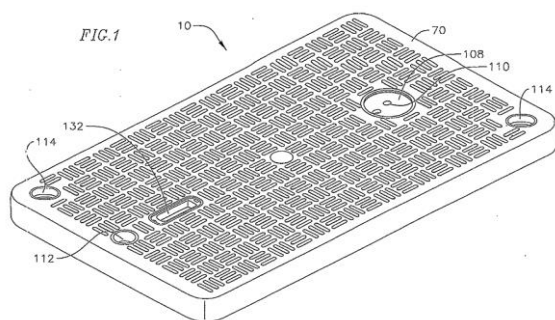
(Ministère du Commerce, de l'Industrie, de la Promotion du secteur privé et du Tourisme)

**DEUXIEME PARTIE
BREVETS D'INVENTION**

A
REPertoire NUMERIQUE
du N° 17742 au 17761

- (11) **17742**
 (51) B65D 88/76
 (21) 1201600100
 (22) 17.03.2016
 (30) US n° 14/684209 du 10/04/2015
 (54) Thermoset polymer utility vault lid.
 (72) ATKINS Thomas
 BEACH Brian Anthony
 BURKE Edward J.
 GWILLIM Robert.
 (73) Channell Commercial Corporation (US)
 PRC Composites, LLC (US)
 (74) Cabinet ÉKÉMÉ LYSAGHT SARL,
 B.P. 6370, YAOUNDE (CM).

(57) A fiber reinforced polymer material lid or cover for a utility vault made from an unsaturated polyester thermosetting resin matrix, glass fiber reinforcement, an inorganic filler and an ultraviolet inhibitor. The lid or cover has a flat textured upper surface having a plurality of bosses having different heights extending above the upper surface and a bottom surface having an outer perimeter rim with a recessed interior cavity having a number of continuous support ribs extending through the recessed interior cavity from opposite sides of the outer perimeter of the rim to transfer load placed on the lid or cover and minimize deflection under the load to the outer perimeter rim.



[Consulter le mémoire](#)

- (11) **17743**
 (51) F04D 25/02 (2006.01); F04D 25/06 (2006.01); F04D 25/08 (2006.01); F04D 25/16 (2006.01)
 (21) 1201600109 - PCT/FR14/052467
 (22) 30.09.2014

- (30) EP n° 13306376.8 du 03/10/2013
 FR n° 1360311 du 23/10/2013
 FR n° 1452941 du 03/04/2014
 (54) Axial ventilation device, premises equipped with such a device.
 (72) ALVINI Gérard
 (73) TOTAL SA (FR)
 (74) Cabinet ÉKÉMÉ LYSAGHT SARL,
 B.P. 6370, YAOUNDE (CM).
 (57) The invention relates to an axial ventilation device (2) comprising at least three axial fans disposed at the ends of a polygon. According to the invention, a single drive shaft is adapted to rotate at least the shafts of two axial fans. The invention also relates to premises equipped with such an axial ventilation device.

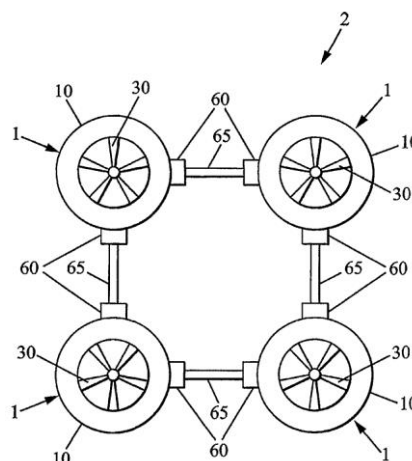


FIG. 3

[Consulter le mémoire](#)

- (11) **17744**
 (51)
 (21) 1201600113 - PCT/IB14/000569
 (22) 07.03.2014
 (30) EP n° 13306446.9 du 21/10/2013
 (54) A containment system and a method for using said containment system.
 (72) VU Van-Khoi;
 BOURGUIGNON Jean-Claude;
 DE-GELIS Bertrand;
 VAILLANT Guillaume.
 (73) TOTAL SA (FR)

(74) Cabinet ÉKÉMÉ LYSAGHT SARL, B.P. 6370, YAOUNDE (CM).

(57) A containment system (1) for recovering hydrocarbon fluid from a leaking device (2) comprising a dome (20) sealed to the seafloor around the leaking device and forming a cavity (21) for accumulating hydrocarbon fluid. The dome (20) comprises a first dome (201) and a second dome (202) connected upper to the first dome. The second volume of the second dome is smaller than the first volume of the first dome.

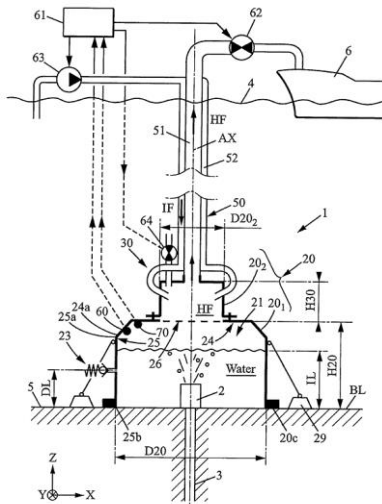


FIG. 1

[Consulter le mémoire](#)

(11) 17745

(51) G06F 19/00

(21) 1201600118 - PCT/IB14/002334

(22) 01.10.2014

(30) EP n° 13306355.2 du 01/10/2013

(54) Method for evaluating properties of a fluid medium.

(72) CAROLI Emmanuel

(73) TOTAL SA (FR)

(74) Cabinet ÉKÉMÉ LYSAGHT SARL, B.P. 6370, YAOUNDE (CM).

(57) The present Invention relates to a method of determination of fluid characteristics in a well, wherein said method comprises :

/a/ receiving mass ratios (102) and a molecular ratio (101);

/b/ converting received mass ratios (104) into molecular ratios based on predetermined molecular weights;

/c/ normalizing (105) converted molecular ratios with the received molecular ratio;

/d/ determining (108) parameters (α, β) of a

sequence defined by $x_n = \alpha \left(1 - \frac{\beta}{n}\right) x_{n-1}$ so that, at least, a difference between said normalized molecular ratio and an associated member or an associated sum of members being minimized;

/e/ Computing (110) an estimated molecular weight (M_{w6+}) function of $\left(k + \frac{1}{1-\alpha}\right) \Delta M$;

/f/ if a stabilization criteria is met (111), the steps /b/ to /f/ are iterated with the estimated molecular weight as one of the predetermined molecular weights in step /b/.

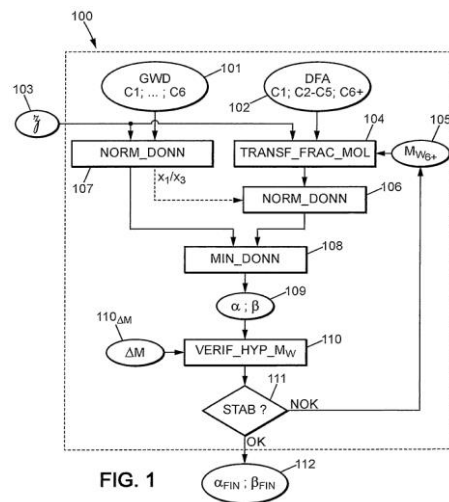


FIG. 1

[Consulter le mémoire](#)

(11) 17746

(51) C12N 18/113; A61K 31/713 (2006.01); A61K 31/7088 (2006.01); A61P 3/00 (2006.01)

(21) 1201600120 - PCT/US14/059160

(22) 03.10.2014

(30) US n° 61/887,288 du 04/10/2013;
US n° 61/983,720 du 24/04/2014

(54) Compositions and methods for inhibiting expression of the ALAS1 gene.

(72) BETTENCOURT, Brian
FITZGERALD, Kevin
QUERBES, William
DESNICK, Robert, J.
YASUDA, Makiko.

(73) ALNYLAM PHARMACEUTICALS, INC. (US)

(74) Cabinet Spoor & Fisher Inc. Ngwafor & Partners, Blvd. du 20 Mai, Immeuble Centre Commercial de l'Hôtel Hilton, 2è Etage, Porte 208A, P.O. Box 8211, YAOUNDE (CM).

(57) The invention relates to double-stranded ribonucleic acid (dsRNA) compositions targeting the ALAS1 gene, and methods of using such dsRNA compositions to alter (e.g., inhibit) expression of ALAS1.

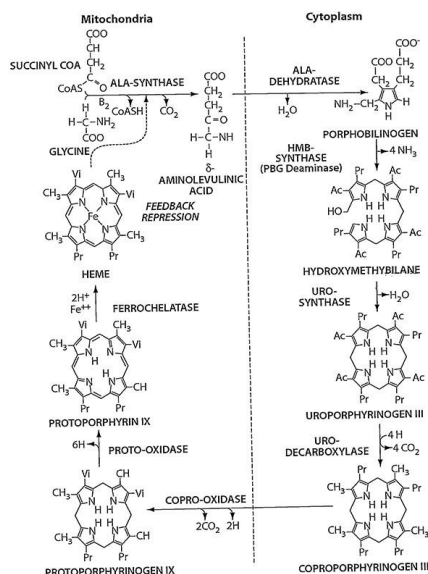


Fig. 1

[Consulter le mémoire](#)

(11) **17747**

(51) F15B 18/00

(21) 1201600121 - PCT/US14/059128

(22) 03.10.2014

(30) US n° 61/886,404 du 03/10/2013

(54) Hydraulic devices and methods of actuating same.

(72) DALTON, John, Matthew
DICKSON, Terry.

(73) TRANSOCEAN INNOVATION LABS, LTD. (KY)

(74) SCP NICO HALLE & CO. LAW FIRM, B.P. 4876, DOUALA (CM).

(57) This disclosure includes hydraulic apparatuses and methods for redundant actuation of a hydraulic device. Some apparatuses include a hydraulic device having a first hydraulic actuator

and a second hydraulic actuator, wherein each of the first and second hydraulic actuators comprises at least a first hydraulic cavity, a second hydraulic cavity, and a piston. Some apparatuses also include a controller coupled to the hydraulic device. In some embodiments, the controller is configured to receive hydraulic fluid from a fluid source via at least two parallel hydraulic lines coupled to the controller, select a first hydraulic line of the at least two parallel hydraulic lines, and transfer the hydraulic fluid from the selected first hydraulic line to a first cavity of the first hydraulic actuator to apply pressure to a first piston to actuate the hydraulic device.

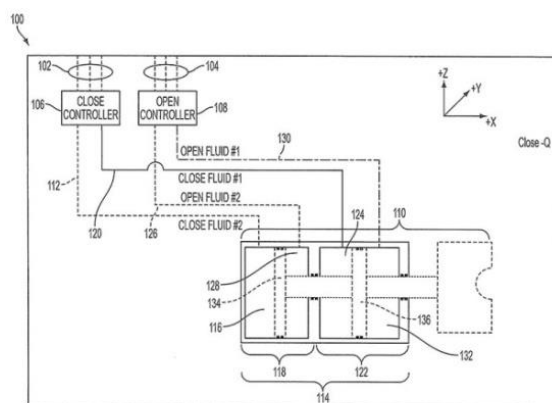


FIG. 1

[Consulter le mémoire](#)

(11) **17748**

(51) G01G 19/02; G01G 23/01; G01G 23/37
G01G 23/42

(21) 1201600125 - PCT/IB14/065145

(22) 08.10.2014

(30) ZA n° 2013/07494 du 08/10/2013

(54) Vehicle overload management system.

(72) HOFFMAN Alwyn Jakobus
DE KOKER Eon.

(73) North-West University (ZA)

(74) Cabinet ÉKÉMÉ LYSAGHT SARL, B.P. 6370, YAOUNDE (CM).

(57) A vehicle overload monitoring system (100) is provided which includes a plurality of control stations (106) situated along a road transportation corridor. Each control station (106) has a unique identifier associated therewith and includes at least one vehicle weighing mechanism (108), at least one electronic identification mechanism

(110) for identifying a vehicle (112) passing therethrough and a communications module for communicating with other control stations (106) along the corridor. Each control station (106) is configured to receive, by way of the communications module, weight measurement data and vehicle identifiers gathered by one or more other control stations (106) along the road transportation corridor, and to associate the received information with the unique identifiers of the control stations (106) by which they were gathered. The control station (106) may then at least partially utilize the associated information to determine whether a vehicle (112) passing through the control station (106) should be weighed by way of the vehicle weighing mechanism (108).

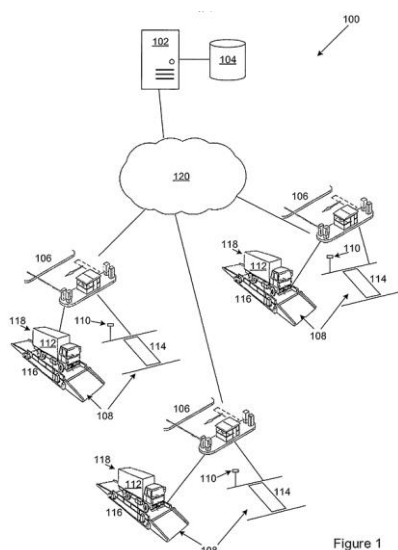


Figure 1

[Consulter le mémoire](#)

(11) **17749**

(51) A61K 36/00

(21) 1201600130

(22) 15.03.2016

(54) Produit antalgique anti-inflammatoire obtenu à partir de substances naturelles.

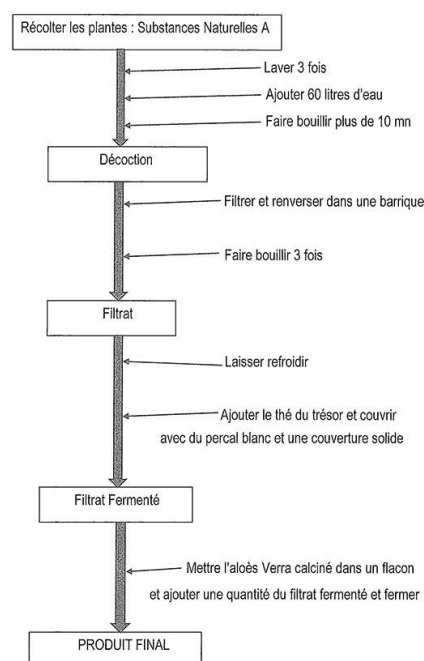
(72) M. ADOU Tano Albert

(73) M. ADOU Tano Albert, 06 B.P. 6057, ABIDJAN 06 (CI).

(57) L'invention concerne une substance composée des plantes suivantes : olaxsubscorpioides (olacaceae) ; alstonia boonei (apocynaceae) ; zanthoxylumzanthoxyloïdes (rutaceae) ; mitracarpusscaber (rubiaceae) ;

tamarindusindia (caesalpiniaceae) ; annickiapolycarpa (annoceae) ; pyllanthusmuellemanus (euphobiaceae) ; ocimumgratissimum (lamiaceae) ; turreaheterraphylla (meliaceae) ; cassia alata (caesalpiniaceae) ; mikaniacordata (asteraceae) ; moringaoleifera (moringaceae) ; tamarindusindica (caesalpiniaceae) ; cassia occidentale (caesalpiniaceae) ; agerratumconyzoides (asteraceae) ; newbouldialeavis (bignoniaceae) ; casythafiliformis (lauraceae) ; eucalyptus camaldulensis (myrtaceae) et aloevera (aloaceae). Ces plantes sont lavées, bouillies et filtrées. Le filtrat obtenu est le produit antalgique anti-inflammatoire naturel qui résout le risque ulcérogène des autres antalgiques anti-inflammatoires, la constipation occasionnée par les antalgiques du palier 2 et également les troubles de la crase sanguine observée avec l'aspirine.

Planche unique



[Consulter le mémoire](#)

(11) **17750**

(51) A61P 17/00; A61P 25/00; A613P 31/02
A61P 37/08

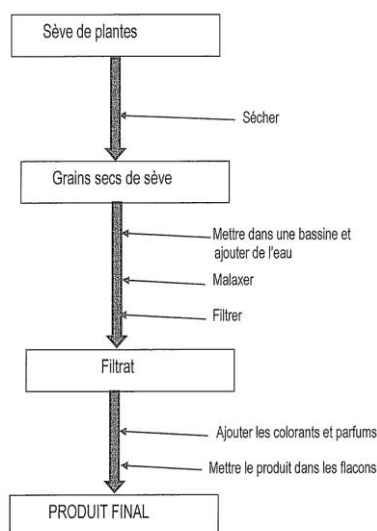
(21) 1201600131

(22) 21.03.2016

(54) Gel cosmétique à base de sève de plantes végétales pour faire pousser les cheveux et fixer les coiffures.

- (72) M. AMPONG KWAME Charles Michaël
- (73) M. AMPONG KWAME Charles Michaël, 23 B.P. 3492, ABIDJAN 23 (CI).
- (57) L'invention est un gel capillaire qui fixe la coiffure sans usage de casque ou de séchoir, fait pousser les cheveux, n'abime pas la cure chevelue. Ce gel est obtenu selon le processus suivant : - la sève des plantes végétales est extraite puis séchée pour obtenir des grains. - les grains d'extrait de plantes végétales sont additionnés à de l'eau puis malaxés pour obtenir une solution liquide. - La solution liquide de sève d'extrait de plantes est filtrée. - On ajoute au filtrat de cette solution liquide du colorant et du parfum.

Planche unique



[Consulter le mémoire](#)

(11) **17751**

(51) A23L 11/00; A23L 19/00; A23L 31/00

(21) 1201600134

(22) 10.03.2016

(54) Procédé de préparation d'aliments goûteux pour bébé, sous forme de petits pots salés à base de légumes, de compotes de fruits et de jus de fruits.

(72) Mme SALL née Ndèye Boly DIOP

(73) Mme SALL née Ndèye Boly DIOP, Ouakam - Aéroport lot n° 4, DAKAR (SN).

(57) L'invention concerne un procédé de préparation d'aliments pour enfants dont la caractéristique essentielle est d'être goûteux et de conserver la valeur nutritive de ses composantes.

Elle s'applique à la préparation de petits pots salés à base de légumes, de compotes de fruits et des jus de fruits. Les matières premières entrant dans la préparation des petits pots salés sont entre autres : des légumes, des pâtes alimentaires, des céréales, du poisson ou d'autres viandes, du lait de coco, des épices et herbes aromatiques, de lait infantile etc. Pour les compotes de fruits, les matières premières sont entre autres : les fruits importés ou locaux, le lait de coco, la noix de muscade etc. Pour les jus de fruits pour enfants, il s'agit essentiellement de fruits importés ou locaux, des feuilles de menthe etc. La mise en œuvre du procédé permet : d'obtenir un produit goûteux pour les enfants, de préserver au maximum la valeur nutritionnelle des différentes composantes et d'apporter des solutions d'appoint aux désagréments découlant des problèmes infantiles de transit intestinal.

[Consulter le mémoire](#)

(11) **17752**

(51) C22B 3/02 (2006.01); B01F 5/20 (2006.01) C22B 3/04 (2006.01); B01J 19/26 (2006.01) B01F 3/04 (2006.01); C22B 11/08 (2006.01) B01F 5/04 (2006.01); B03D 1/14 (2006.01)

(21) 1201600140 - PCT/IB14/065286

(22) 14.10.2014

(30) ZA n° 2013/07734 du 17/10/2013

(54) Fluid treatment apparatus and process.

(72) SINGH Ashok Adrian.

(73) SINGH Ashok Adrian (ZA)

(74) Cabinet ÉKÉMÉ LYSAGHT SARL, B.P. 6370, YAOUNDE (CM).

(57) Liquid treatment apparatus comprises at least two chambers being first and second chambers through which a fluid can flow. The two chambers are separated by at least one choke nozzle which has an entrance in the first chamber and an exit in the second chamber. The choke nozzle comprises a converging section at its entrance, a throat section, a backward-facing step immediately after the throat section, and an exit section at its exit wherein the exit section diverges from the step. Similarly constructed mixing nozzles may be included in the apparatus. The apparatus is especially useful in processes

requiring a gas to be entrained in a fluid so that the gas is in the form of very small bubbles that do not tend to coalesce and flash off such as in the dissolution of gold and other precious metals from ore and in the removal of arsenic from an ore.

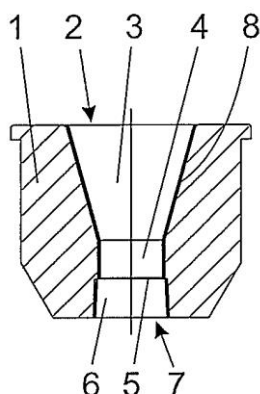


Figure 1

[Consulter le mémoire](#)

(11) **17753**

(51) B01D 53/06

(21) 1201600147 - PCT/GB14/053126

(22) 17.10.2014

(30) GB n° 1318592.1 du 21/10/2013

(54) Process for removing methane from a gas.

(72) WATSON, David

SWINNEY, John.

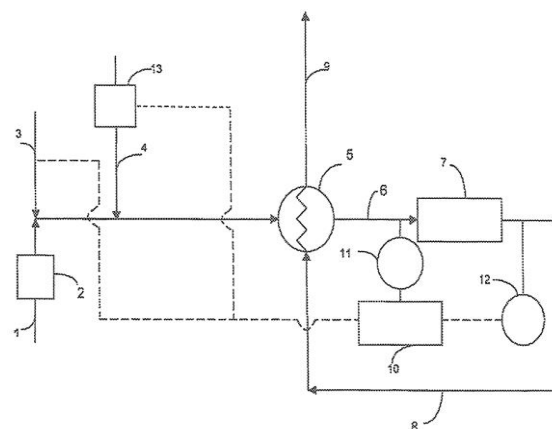
(73) JOHNSON MATTHEY DAVY TECHNOLOGIES LIMITED (GB)

(74) SCP AKKUM, AKKUM & Associates, Quartier Mballa II, Dragages, B.P. 4966, YAOUNDE (CM).

(57) The invention relates to a method for removing methane from feed gas having a methane concentration of 2 mole % or less, said method comprising the steps of : (a) optionally mixing the feed gas with make-up methane or make-up air; (b) passing the feed gas and optional make-up gas through a heat exchanger to raise the temperature of the gas to the desired inlet temperature T1 of an oxidation reactor; (c) passing the heated stream from step (b) to the oxidation reactor containing an oxidation catalyst, where the methane is oxidised; (d) removing a gas stream including the products of the oxidation

reaction from the reactor, said gas stream being at an outlet temperature T2 which is higher than the inlet temperature T1; (e) passing the gas stream removed in step (d) through the heat exchanger against the reactor stream from step (b) to allow the heat to be recovered from the gas stream removed in step (d) and utilised to heat the reactor stream in step (b); and (f) measuring the outlet temperature T2 and controlling the inlet temperature T1 by adjusting the relative amount of make-up methane and/or make up air added in step (a) alternative, instead of steps (a) and (f) the following steps can be included in the method: (b2) optionally by-passing a portion of the feed around the heat exchanger with optional make-up air; (f2) measuring the outlet temperature T2 and controlling the inlet temperature T1 by adjusting the amount of feed bypassing the heat exchanger.

Fig. 1



[Consulter le mémoire](#)

(11) **17754**

(51) C08L 23/02; C08L 51/00

(21) 1201600150

(22) 21.04.2016

(54) Technique de réalisation des produits d'ingénierie bois, à partir des rebuts de bois associés à de la matière plastique et son procédé de fabrication.

(72) KEEDI A BASSA

(73) KEEDI A BASSA, S/C IUT Bois de Mbalmayo, B.P. 306, MBALMAYO (CM).

(57) L'invention objet du présent brevet portant sur la réalisation des produits d'ingénierie (les lames de terrasses, de bardages, les plages de

piscine, les pontons et autres aménagements extérieurs durables pour l'habillage et l'isolation de façade, les planches et contreplaqués pour la réalisation des produits de l'ameublement, les parpaings de décoration et de construction, etc.) à partir du recyclage des rébus de bois associés à la matière plastique, apporte une innovation dans l'offre des produits d'ingénierie à partir des matières bois et plastiques sur marché. Elle est nouvelle parce que cette invention apporte une solution technique à la perte de matière lors de la transformation du bois, tout en luttant contre le réchauffement climatique ainsi que la destruction de la couche d'Ozone, d'une part et d'autre part, parce qu'elle contribue de résoudre les problèmes de pollution de l'environnement par les résidus de matières plastiques. De ce fait, la présente invention contribue de façon significative à réduire la pression sur les équilibres et les écosystèmes forestiers, en termes de demande de la matière bois et donc, contribue à lutter contre le réchauffement climatique. En même temps, en raison du recyclage des matières plastiques usagers qu'elle incorpore dans son procédé, elle contribue à l'assainissement et à lutter contre la pollution de l'environnement. La présente invention comprend un procédé de transformation en sept étapes, à savoir : l'approvisionnement en rébus de bois et de plastique, le déchetage des rébus de bois et de la matière plastique, de la fonte de la matière plastique, du mixage et du malaxage de ces deux matières, du drainage, de la mise en forme et du conditionnement.

[Consulter le mémoire](#)

(11) **17755**

(51) A23L 19/00; A23L019/10; A23L 5/10

(21) 1201600151

(22) 21.04.2016

(54) Procédé de transformation de peaux de manioc en farine alimentaire comestible.

(72) EWOTY NDJIE Ernest Claude

(73) EWOTY NDJIE Ernest Claude, S/C Délégué régional des Mines, de l'Industrie et du Développement Technologique du Sud, EBOLOWA (CM).

(57) Comme son nom l'indique, la farine de peau de manioc est fabriquée à partir du broyage des

peaux (épluchures) de manioc préalablement nettoyées et séchées. Cette farine sert autant à la fabrication des produits de pâtisserie que dans la consommation domestique sous forme de couscous. Elle est économique comparativement aux autres types de farines présentes sur le marché. Elle ne forme pas de grumeaux au moment de la préparation. Elle est fine à la dégustation, ne contient pas de gluten. Elle est riche en nutriments. Sans additifs ni colorants, elle peut être soit de couleur rouge, blanche ou à la lisière des deux, en fonction des peaux broyées et mélangées. Elle est indiquée pour l'alimentation à tous les âges ; les enfants, les adultes et les personnes âgées.

[Consulter le mémoire](#)

(11) **17756**

(51) E04C 2/12 (2006.01); E04C 2/28 (2006.01) E04C 2/38 (2006.01); E04C 2/284 (2006.01)

(21) 1201600154

(22) 03.03.2016

(54) Panneaux pour construction de bâtiments modulables.

(72) SIDIBE Harouna.

(73) SIDIBE Harouna, 10 B.P. 267, OUAGADOUGOU 10 (BF).

(57) La présente invention concerne plusieurs panneaux pour la construction de bâtiments modulables réalisés à partir d'éléments mixtes en bois, en polystyrènes, en plâtres et en béton maigre, qui serviront à la réalisation de bâtiments à usage temporaires ou permanents. Chaque panneau comprend une enveloppe métallique qui protège tout le dispositif des intempéries et des chocs exogène et endogène doté à ses extrémités de structures d'emboîtement. A l'intérieur de l'enveloppe métallique se trouve une structure sous forme de palettes qui comprend une feuille de polystyrène, des lattes en bois, une feuille de contre-plaqué en bois. Les structures d'emboîtement ou encastrement sont situées aux extrémités de chaque panneau et renforcées par un béton maigre situé à l'intérieur de l'enveloppe métallique. La forme des panneaux est généralement en parallépipède rectangle mais variable selon leur utilité et fonction dans la construction.

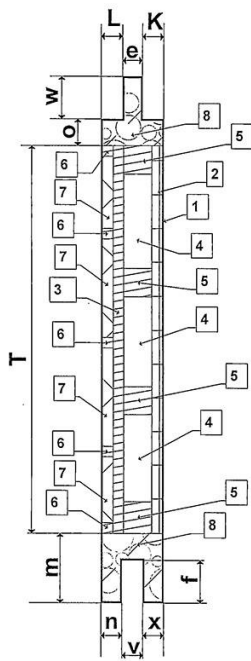


figure 1b

[Consulter le mémoire](#)

(11) **17757**

(51) E21B 29/12 (2006.01); E21B 7/18 (2006.01)
E21B 33/064 (2006.01)

(21) 1201600157 - PCT/US14/063007

(22) 29.10.2014

(30) US n° 61/896,998 du 29/10/2013

(54) Subsea pipe cutting apparatuses and related methods.

(72) BABBITT, Guy, Robert

DALTON, John, Matthew.

(73) TRANSOCEAN INNOVATION LABS, LTD. (KY)

(74) SCP NICO HALLE & CO. LAW FIRM, B.P. 4876, DOUALA (CM).

(57) Some embodiments of the present subsea pipe cutting apparatuses use or include a frame, one or more water jet nozzles coupled to the frame and configured to apply pressurized fluid to a pipe to cut the pipe, and one or more of : a flange configured to secure the subsea pipe cutting apparatus relative to a blowout preventer stack, one or more water jet nozzles coupled to a rotating portion of the frame and configured to rotate about the pipe, one or more water jet nozzles movable between a retracted state and a deployed state in which the one or more water jet

nozzles are radially closer to the pipe than when in the retracted state, one or more water jet nozzles pivotally coupled to the frame and configured to pivot while applying pressurized fluid to a surface of the pipe, and two or more water jet nozzles.

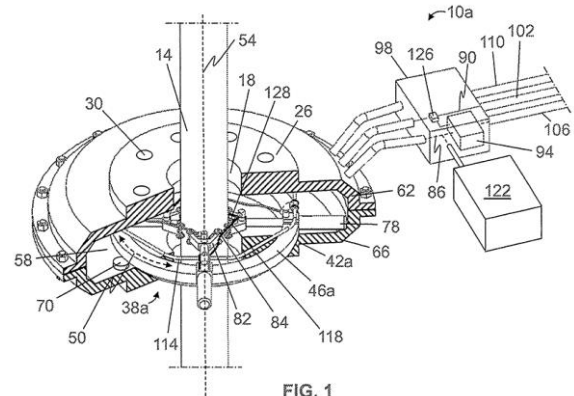


FIG. 1

[Consulter le mémoire](#)

(11) **17758**

(51) B01D 15/38; C07K 16/46

(21) 1201600163 - PCT/EP14/073738

(22) 04.11.2014

(30) EP n° 13191386.5 du 04/11/2013

(54) Production of T cell retargeting hetero-dimeric immunoglobulins.

(72) BLEIN, Stanislas

OLLIER, Romain

HOU, Samuel

SKEGRO, Darko.

(73) GLENMARK PHARMACEUTICALS S.A. (CH)

(74) Cabinet Spoor & Fisher Inc. Ngwafor & Partners, Blvd. du 20 Mai, Immeuble Centre Commercial de l'Hôtel Hilton, 2è Etage, Porte 208A, P.O. Box 8211, YAOUNDE (CM).

(57) The present invention describes novel hetero-dimeric immunoglobulins or fragments thereof which bind to CD3 and a disease associated antigen. These hetero-dimeric immunoglobulins have been engineered to promote hetero-dimer formation during expression and can be purified to a high degree using a Protein A differential purification technique.

[Consulter le mémoire](#)

(11) **17759**

(51) C21B 3/42; C21B 60/02; B01J 20/00

(21) 1201600165 - PCT/EP14/073913

(22) 06.11.2014

(30) FR n° 1360974 du 08/11/2013

(54) Utilisation d'un matériau hybride organique-inorganique pour extraire l'uranium(VI) d'une solution aqueuse d'acide sulfurique, issue notamment de la lixiviation sulfurique d'un minerai uranifère.

(72) GRANDJEAN Agnès

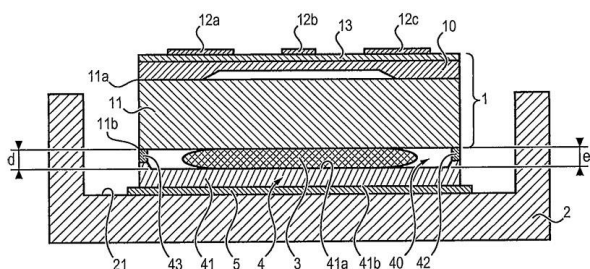
CUER Frédéric.

(73) COMMISSARIAT A L'ENERGIE ATOMIQUE ET AUX ENERGIES ALTERNATIVES (FR)

(74) Cabinet CAZENAVE SARL, B.P. 500, YAOUNDE (CM).

(57) L'invention concerne un capteur de pression comprenant : un élément sensible comprenant un substrat support ledit substrat support comprenant une surface supérieure et une surface inférieure, l'élément sensible comprenant en outre une membrane déformable connectée à la surface supérieure du substrat support; un boîtier dans lequel l'élément sensible est disposé, le boîtier comprenant un socle; une structure intermédiaire disposée entre le socle du boîtier et le substrat support, ladite structure intermédiaire comprenant une base, la base comprenant une surface supérieure et une surface inférieure connectée au socle du boîtier, ladite structure intermédiaire étant configurée pour maintenir à une distance prédéterminée le substrat support de la surface supérieure de la structure intermédiaire; une couche d'adhésif s'étendant sur la surface supérieure de la structure intermédiaire ladite couche d'adhésif étant d'épaisseur contrôlée par la distance prédéterminée à laquelle le substrat support est maintenu de la surface supérieure de la structure intermédiaire. L'invention concerne également un procédé de fabrication d'un tel capteur de pression.

FIG. 2

[Consulter le mémoire](#)(11) **17760**

(51) B03B 1/04

(21) 1201600171 - PCT/US14/064328

(22) 06.11.2014

(30) US n° 61/901,475 du 08/11/2013

(54) Depressants for use in separation processes.

(72) SNEAD, David R.

RINGOLD, Clay E.

SWIFT, Brian L.

(73) Georgia-Pacific Chemicals LLC (US)

(74) Cabinet Spoor & Fisher Inc. Ngwafor & Partners, Blvd. du 20 Mai, Immeuble Centre Commercial de l'Hôtel Hilton, 2è Etage, Porte 208A, P.O. Box 8211, YAOUNDE (CM).

(57) Methods for removing particulates from an aqueous suspension are provided. In at least one specific embodiment, the method can include mixing a polyamidoamine-epihalohydrin resin with an aqueous suspension comprising one or more first particulates to produce a treated mixture. An amount of the polyamidoamine-epihalohydrin resin in the treated mixture can be less than 500 g/tonne of the one or more first particulates. The method can also include recovering from the treated mixture a purified water having a reduced concentration of the one or more first particulates relative to the aqueous suspension, a purified first particulate product having a reduced concentration of water relative to the aqueous suspension, or both.

[Consulter le mémoire](#)(11) **17761**

(51) E21C 41/26; E21C 41/30; E21D 23/00

(21) 1201600173

(22) 10.05.2016

(30) BR n° 10 2015 010652-1 du 11/05/2015

(54) Method to explore open pit iron ore mines.

(72) Galdino Ananias de Santana Neto

Jamil Sebe

José Raimundo Lopes.

(73) Vale S.A. (BR)

(74) SCP AKKUM, AKKUM & Associates,
Quartier Mballa II, Dragages, B.P. 4966,
YAOUNDE (CM).

(57) A truckless mining method for open pit iron ore mines is described, which uses an organized production line, which does not use trucks for the transportation of the ore from the mining front. This method presents a lower operating cost when compared to the traditional mining methods that use trucks.

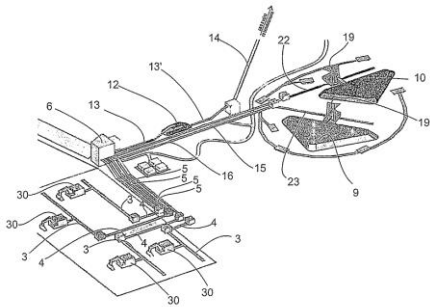


FIG 1

[Consulter le mémoire](#)

B
REPERTOIRE SUIVANT LA C.I.B.

(51)	(11)
A23L 11/00	17751
A23L 19/00	17755
A61K 36/00	17749
A61P 17/00	17750
B01D 15/38	17758
B01D 53/06	17753
B03B 1/04	17760
B65D 88/76	17742
C08L 23/02	17754
C12N 18/113	17746
C21B 3/42	17759
C22B 3/02 (2006.01)	17752
E04C 2/12 (2006.01)	17756
E21B 29/12 (2006.01)	17757
E21C 41/26	17761
F04D 25/02 (2006.01)	17743
F15B 18/00	17747
G01G 19/02	17748
G06F 19/00	17745

C
REPertoire DES NOMS

ADOU Tano Albert (M.) (11) 17749 (51) A61K 36/00
ALNYLAM PHARMACEUTICALS, INC. (11) 17746 (51) C12N 18/113
AMPONG KWAME Charles Michaël (M.) (11) 17750 (51) A61P 17/00
Channell Commercial Corporation and PRC Composites, LLC (11) 17742 (51) B65D 88/76
COMMISSARIAT A L'ENERGIE ATOMIQUE ET AUX ENERGIES ALTERNATIVES (11) 17759 (51) C21B 3/42
COMMISSARIAT A L'ENERGIE ATOMIQUE ET AUX ENERGIES ALTERNATIVES (11) 17759 (51) C21B 3/42
EWOTY NDJIE ERNEST CLAUDE (11) 17755 (51) A23L 19/00
Georgia-Pacific Chemicals LLC (11) 17760 (51) B03B 1/04
GLENMARK PHARMACEUTICALS S.A. (11) 17758 (51) B01D 15/38
JOHNSON MATTHEY DAVY TECHNOLOGIES LIMITED (11) 17753 (51) B01D 53/06
KEEDI A BASSA (11) 17754 (51) C08L 23/02
North-West University (11) 17748 (51) G01G 19/02
SALL née Ndèye Boly DIOP (Mme) (11) 17751 (51) A23L 11/00
SIDIBE Harouna (11) 17756 (51) E04C 2/12 (2006.01)
SINGH Ashok Adrian (11) 17752 (51) C22B 3/02 (2006.01)
TOTAL SA (11) 17743 (51) F04D 25/02 (2006.01) (11) 17745 (51) G06F 19/00
TRANSOCEAN INNOVATION LABS, LTD. (11) 17747 (51) F15B 18/00 (11) 17757 (51) E21B 29/12 (2006.01)
Vale S.A. (11) 17761 (51) E21C 41/26