

Bulletin Officiel de la Propriété Industrielle (BOPI)

Brevets d'inventions

PUBLICATION

N° 02 BR / 2017

du 26 Octobre 2017

Organisation
Africaine de la
Propriété
Intellectuelle



SOMMAIRE

TITRE	PAGES
PREMIERE PARTIE : GENERALITES	2
Extrait de la norme ST3 de l'OMPI utilisée pour la représentation des pays et organisations internationales	3
Extrait de la norme ST9 de l'OMPI utilisée en matière de documentation des Brevets d'Invention et des Modèles d'Utilité	6
Codes utilisés en matière d'inscriptions dans les registres spéciaux des Brevets d'Invention et des Modèles d'Utilité	6
Clarification du règlement relatif à l'extension des droits suite à une nouvelle adhésion à l'Accord de Bangui	7
Adresses utiles	8
DEUXIEME PARTIE : BREVETS D'INVENTION	9
Repertoire numérique du N° 17722 au N° 17741	10
Repertoire suivant la C.I.B	22
Repertoire des noms	24

**PREMIERE PARTIE
GENERALITES**

Extrait de la norme ST.3 de l'OMPI

Code normalisé à deux lettres recommandé pour la représentation des pays ainsi que d'autres entités et des organisations internationales délivrant ou enregistrant des titres de propriété industrielle.

Afghanistan	AF	Cook, Îles	CK
Afrique du Sud	ZA	Corée (République de Corée)	KR
Albanie	AL	Corée (Rép. Populaire de Corée)	KP
Algérie	DZ	Costa Rica	CR
Allemagne	DE	Côte d'Ivoire*	CI
Andorre	AD	Croatie	HR
Angola	AO	Cuba	CU
Anguilla	AI	Danemark	DK
Antigua-et-Barbuda	AG	Djibouti	DJ
Antilles Néerlandaises	AN	Dominicaine, République	DO
Arabie Saoudite	SA	Dominique	DM
Argentine	AR	Egypte	EG
Arménie	AM	El Salvador	SV
Aruba	AW	Emirats Arabes Unis	AE
Australie	AU	Equateur	EC
Autriche	AT	Erythrée	ER
Azerbaïdjan	AZ	Espagne	ES
Bahamas	BS	Estonie	EE
Bahreïn	BH	Etats-Unis d'Amérique	US
Bangladesh	BD	Ethiopie	ET
Barbade	BB	Ex Rep. Yougoslavie de Macedoine	MK
Bélarus	BY	Falkland, Îles (Malvinas)	FK
Belgique	BE	Fédération de Russie	RU
Belize	BZ	Fidji	FJ
Bénin*	BJ	Féroé, Îles	FO
Bermudes	BM	Finlande	FI
Bhoutan	BT	France	FR
Bolivie	BO	Gabon*	GA
Bonaire, Saint-Eustache et Saba	BQ	Gambie	GM
Bosnie-Herzégovine	BA	Géorgie	GE
Botswana	BW	Géorgie du Sud et les Îles Sandwich du Sud	GS
Bouvet, Île	BV	Ghana	GH
Brésil	BR	Gibraltar	GI
Brunéi Darussalam	BN	Grèce	GR
Bulgarie	BG	Grenade	GD
Burkina Faso*	BF	Groenland	GL
Burundi	BI	Guatemala	GT
Caïmanes, Îles	KY	Guernesey	GG
Cambodge	KH	Guinée*	GN
Cameroun*	CM	Guinée-Bissau*	GW
Canada	CA	Guinée Equatoriale*	GQ
Cap-Vert	CV	Guyana	GY
Centrafricaine, République*	CF	Haïti	HT

Chili	CL	Honduras	HN
Chine	CN	Hong Kong	HK
Chypre	CY	Hongrie	HU
Colombie	CO	Île de Man	IM
Comores*	KM	Îles Vierges (Britanniques)	VG
Congo*	CG	Inde	IN
Congo(Rép.Démocratique)	CD	Indonésie	ID
Iran(République Islamique d')	IR	Norvège	NO
Iraq	IQ	Nouvelle-Zélande	NZ
Irlande	IE	Oman	OM
Islande	IS	Ouganda	UG
Israël	IL	Ouzbékistan	UZ
Italie	IT	Pakistan	PK
Jamaïque	JM	Palaos	PW
Japon	JP	Panama	PA
Jersey	JE	Papouasie-Nouvelle-Guinée	PG
Jordanie	JO	Paraguay	PY
Kazakhstan	KZ	Pays-Bas	NL
Kenya	KE	Pérou	PE
Kirghizistan	KG	Philippines	PH
Kiribati	KI	Pologne	PL
Koweït	KW	Portugal	PT
Laos	LA	Qatar	QA
Lesotho	LS	Région admin. Spéciale de Hong Kong (Rep. Populaire de Chine)	HK
Lettonie	LV	Roumanie	RO
Liban	LB	Royaume Uni (Grande Bretagne)	GB
Libéria	LR	Rwanda	RW
Libye	LY	Sahara Occidental	EH
Liechtenstein	LI	Sainte-Hélène	SH
Lituanie	LT	Saint-Kitts-et-Nevis	KN
Luxembourg	LU	Sainte-Lucie	LC
Macao	MO	Saint-Marin	SM
Macédoine	MK	Saint-Marin (Partie Néerlandaise)	SX
Madagascar	MG	Saint-Siège(Vatican)	VA
Malaisie	MY	Saint-Vincent-et-les Grenadines(a,b)	VC
Malawi	MW	Salomon, Îles	SB
Maldives	MV	Samoa	WS
Mali*	ML	SaoTomé-et-Principe	ST
Malte	MT	Sénégal*	SN
Mariannes du Nord, Îles	MP	Serbie	RS
Maroc	MA	Seychelles	SC
Maurice	MU	Sierra Leone	SL
Mauritanie*	MR	Singapour	SG
Mexique	MX	Slovaquie	SK
Moldova	MD	Slovénie	SI
Monaco	MC	Somalie	SO

Mongolie	MN	Soudan	SD
Monténégro	ME	SriLanka	LK
Montserrat	MS	Suède	SE
Mozambique	MZ	Suisse	CH
Myanmar(Birmanie)	MM	Suriname	SR
Namibie	NA	Swaziland	SZ
Nauru	NR	Syrie	SY
Népal	NP	Tadjikistan	TJ
Nicaragua	NI	Taiwan,Province de Chine	TW
Niger*	NE	Tanzanie (Rép.-Unie)	TZ
Nigéria	NG	Tchad*	TD
Thaïlande	TH	Tchèque,République	CZ
Timor Oriental	TP	Ukraine	UA
Togo*	TG	Uruguay	UY
Tonga	TO	Vanuata	VU
Trinité-et-Tobago	TT	Venezuela	VE
Tunisie	TN	VietNam	VN
Turkménistan	TM	Yémen	YE
Turks et Caïques,Îles	TC	Yougoslavie	YU
Turquie	TR	Zambie	ZM
Tuvalu	TV	Zimbabwe	ZW

ORGANISATIONS INTERNATIONALES DELIVRANT OU ENREGISTRANT DES TITRES DE PROPRIETE INDUSTRIELLE

Bureau Benelux des marques et des dessins et modèles industriels	BX
Office Communautaire des variétés végétales (Communauté Européenne (OCVV))	QZ
Office de l'harmonisation dans le marché intérieur (Marque, dessins et modèles)	EM
Office des Brevets du conseil de Coopération des Etats du Golf (CCG)	GC
Office Européen des Brevets (OEB)	EP
Organisation Mondiale de la Propriété Intellectuelle (OMPI)	WO
Bureau International de l'OMPI	IB
Organisation Africaine de la Propriété Intellectuelle (OAPI)	OA
Organisation Eurasienne des Brevets (OEAB)	EA
Organisation Régionale Africaine de la Propriété Industrielle (ARIPO)	AP

*Etats membres de l'OAPI

**CODES UTILISES EN MATIERE DE DOCUMENTATION DES
BREVETS D'INVENTION ET DES MODELES D'UTILITE**

- (11) Numéro de publication.
- (12) Désignation du type de document.
- (19) Identification de l'office qui publie le document.
- (21) Numéro d'enregistrement ou de dépôt.
- (22) Date de dépôt.
- (24) Date de délivrance.
- (30) Pays dans lequel (lesquels) la(les) demande(s) de priorité a (ont) été déposée(s).
Date(s) de dépôt de la (des) demande(s) de priorité.

(le cas échéant)

Numéro(s) attribué(s) à la (aux) demande(s) de priorité.

- (51) Classification internationale des brevets(CIB).
- (54) Titre de l'invention.
- (57) Abrégé.
- (60) Références à d'autres documents apparentés (le cas échéant).
- (71) Nom(s) du ou des demandeur(s).
- (72) Nom de l'inventeur (le cas échéant) suivi éventuellement du nom de la société d'appartenance.
- (73) Nom(s) du ou des titulaire(s) le cas échéant.
(Ce code n'apparaît que sur la première page du brevet délivré)
- (74) Nom du mandataire en territoire OAPI (le cas échéant).

**CODES UTILISES EN MATIERE D'INSCRIPTIONS
DANS LE REGISTRE SPECIAL DES BREVETS D'INVENTION ET DES
MODELES D'UTILITE**

- (1) Numéro de délivrance
- (2) Numéro de dépôt
- (3) Numéro et date de la demande d'inscription
- (4) Nature de l'inscription
- (5) Numéro et date de l'inscription
- (10) Cédant
- (11) Cessionnaire
- (12) Apporteur
- (13) Bénéficiaire
- (14) Dénomination avant
- (15) Dénomination après
- (16) Concédant
- (17) Titulaire
- (18) Ancienne adresse
- (19) Nouvelle adresse
- (20) Constituant du nantissement
- (21) Créancier nanti

**CLARIFICATION DU REGLEMENT RELATIF A L'EXTENSION DES DROITS
SUITE A UNE NOUVELLE ADHESION A L'ACCORD DE BANGUI****RESOLUTION N°47/32****LE CONSEIL D'ADMINISTRATION
DE L'ORGANISATION AFRICAINE DE LAPROPRIETE INTELLECTUELLE**

- Vu L'accord portant révision de l'accord de Bangui du 02 Mars 1977 instituant une Organisation Africaine de la Propriété Intellectuelle et ses annexes ;
- Vu Les dispositions des articles 18 et 19 dudit Accord relatives Aux attributions et pouvoirs du Conseil d'Administration ;

ADOPTE la clarification du règlement du 04 décembre 1988 relatif à l'extension des droits suite à une nouvelle adhésion à l'Accord de Bangui ci-après :

Article 1er :

Le Règlement du 04 décembre 1988 relatif à l'extension des droits suite à une nouvelle adhésion à l'Accord de Bangui est réaménagé ainsi qu'il suit :

« Article 5 (nouveau) » :

Les titulaires des titres en vigueur à l'Organisation avant la production des effets de l'adhésion d'un Etat à l'accord de Bangui ou ceux dont la demande a été déposée avant cette date et qui

voudront étendre la protection dans ces Etats doivent formuler une demande d'extension à cet effet auprès de l'Organisation suivant les modalités fixées aux articles 6 à 18 ci-dessous.
Le renouvellement de la protection des titres qui n'ont pas fait l'objet d'extension avant l'échéance dudit renouvellement entraîne une extension automatique des effets de la protection à l'ensemble du territoire OAPI».

Le reste sans changement.

Article 2 :

La présente clarification, qui entre en vigueur à compter du 1^{er} janvier 2008, s'applique aussi aux demandes d'extension en instance et sera publiée au Bulletin Officiel de l'Organisation.

Fait à Bangui le 17 décembre 2007

Siège social

Place de la Préfecture
B.P. 887 Yaoundé - Cameroun
Tél.: (237) 222 20 57 00
Site web : www.oapi.int / Email : oapi@oapi.int

ADRESSES DES STRUCTURES NATIONALES DE LIAISON AVEC L'OAPI (SNL)

BENIN - Cotonou

Agence Nationale de la Propriété Industrielle (ANAPI)

01 B.P. 363 Cotonou 01
Tél.: (229) 21 31 02 40
Fax.: (229) 21 30 30 24

(Ministère de l'Industrie, du Commerce et des PME)

BURKINA FASO - Ouagadougou

Centre National de la Propriété Industrielle (CNPI)

04 B.P. 382 Ouagadougou 04
Tél.: (226) 50 30 09 41/25 31 03 11
Fax.: (226) 50 33 05 63

(Ministère de l'Industrie, du Commerce et de l'Artisanat)

CAMEROUN - Yaoundé

Direction du Développement Technologique et de la Propriété Industrielle

B.P.: 1652 Yaoundé
Tél.: (237) 222 20 37 78
Fax.: (237) 222 20 37 38

(Ministère des Mines, de l'Industrie et du Développement Technologique)

CENTRAFRIQUE - Bangui

Direction de la Propriété Industrielle

Avenue B. BOGANDA
B.P. : 1988 Bangui
Tél. : (236) 21 61 17 44
Fax: (236) 21 61 76 53

(Ministère du Commerce et de l'Industrie)

COMORES - Moroni

Office comorien de la propriété intellectuelle

BP 41 Moroni
Tél : (269) 33 10 703
Fax : (269) 775 00 03/33 35 360

(Ministère de la production, de l'environnement, de l'énergie, de l'industrie et de l'artisanat)

CONGO - Brazzaville

Direction de l'antenne Nationale de la Propriété Industrielle (DANPI)

B.P. : 72 Brazzaville
Tel (242) 581 56 57/581 54 80
Fax : (242) 22 81 32 12

(Ministère du Développement Industriel et de la Promotion du Secteur Privé)

COTE D'IVOIRE - Abidjan

Office Ivoirien de la Propriété Industrielle (OIIPI)

01 B.P. 2337 Abidjan
Tél. : (225) 22 41 16 65
Fax: (225) 22 41 11 81

(Ministère de l'Industrie)

GABON - Libreville

Office Gabonais de la Propriété Industrielle (OGAPI)

B.P. : 1025 Libreville
Tél. : (241) 01 74 59 24/04 13 71 88
Fax. : (241) 01 76 30 55

(Ministère de l'Industrie et des Mines)

GUINEE - Conakry

Service National de la Propriété Industrielle et de l'Innovation Technologique

01 B.P. 363 Cotonou - BENIN
Tél.: (229) 21 31 02 15/21 32 11 51/21 31 46 08
Fax : (229) 21 31 46 08

(Ministère de l'Industrie, du Commerce et des PME)

GUINEE BISSAU - Bissau

Direction Générale de la Propriété Industrielle

B.P. : 269 Bissau
Tél : (245) 322 22 75
Fax : (245) 322 34 64 15

(Ministère du Commerce, de l'Industrie et de la Promotion des Produits locaux)

GUINEE EQUATORIALE - Malabo

Direction Générale de la Propriété Intellectuelle

B.P. : 528 Malabo
Tél. : (240) 333 09 15 39
Fax : (240) 333 09 33 13/222 24 43 89

(Consejo de Investigaciones Cientificas y Tecnicas-CICTE)

MALI - Bamako

Centre Malien de Promotion de la Propriété Industrielle (CEMAPI)

B.P.: 1541 Bamako
Tél. : (223) 20 28 90 91
Fax: (223) 20 29 90 91

(Ministère du Commerce et de l'Industrie)

MAURITANIE - Nouakchott

Direction du développement Industriel

B.P. : 387 Nouakchott
Tel. : (222) 22 31 21 48/42 43 42 91
Fax: (222) 525 72 66

(Ministère du Commerce, de l'Industrie, de l'Artisanat et du Tourisme)

NIGER - Niamey

Agence Nationale de la Propriété Industrielle et de la Promotion de l'Innovation (ANA2PI)

B.P. : 11700 Niamey
Tél. : (227) 20 75 20 53
Fax. : (227) 20 73 21 50

(Ministère des Mines et du Développement Industriel)

SENEGAL - Dakar

Agence Sénégalaise pour la Propriété Industrielle et l'Innovation Technologique (ASPIIT)

B.P. : 4037 Dakar
Tél. : (221) 33 869 47 70/77 341 79 09
Fax: (221) 33 827 36 14

(Ministère du Commerce, de l'Industrie et de l'Artisanat)

TCHAD - N'djamena

Direction de la Propriété Industrielle et de la Technologie

B.P. : 424 N'Djamena
Tél. : (235) 22 52 08 67
Fax: (235) 22 52 21 79/68 84 84 18

(Ministère du Commerce et de l'Industrie)

**Sécuriser les investissements étrangers est notre affaire.
Développer l'Afrique par la propriété intellectuelle est notre vision**

TOGO - Lomé

Institut National de la Propriété Industrielle et de la Technologie (INPIIT)

B.P. : 2339 Lomé
Tél. : (228) 22 22 10 08
Fax : (228) 222 44 70

(Ministère du Commerce, de l'Industrie, de la Promotion du secteur privé et du Tourisme)

**DEUXIEME PARTIE
BREVETS D'INVENTION**

A
REPERTOIRE NUMERIQUE
du N° 17722 au 17741

(11) **17722**

(51) A61H 37/00 (2006.01); A61H 21/00 (2006.01)

(21) 1201500446

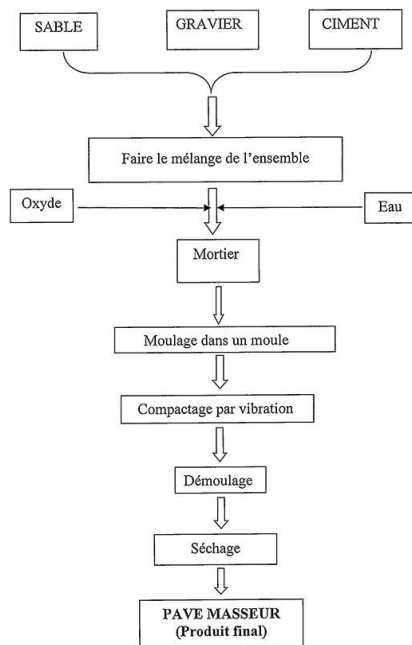
(22) 27.10.2015

(54) Pavé masseur et son procédé de fabrication.

(72) M. EMERUWA Edjikémé.

(73) M. EMERUWA Edjikémé, 22 B.P. 1045, ABIDJAN 22 (CI).

(57) L'invention concerne la production de pavés masseurs, avec une surface en relief non anguleuse accidentée, à base de sable, de gravier, de ciment, de l'eau avec ou sans de l'oxyde pour la coloration. Lorsque les pavés sont posés dehors, sous l'effet du soleil ils vont emmagasiner la chaleur. On pourra alors se faire un massage chaud qui, comme nous l'avons souligné plus haut, permettrait un contraste thermique à tout le corps. En outre, ce pavé permet de faire un massage de la plante des pieds et du corps sous l'effet de la force gravitationnelle et du poids du corps.

[Consulter le mémoire](#)(11) **17723**

(51) A47B 1/00 (2006.01); A47B 46/00 (2006.01); A47B 1/08; B66F 9/00 (2006.01)

(21) 1201500447

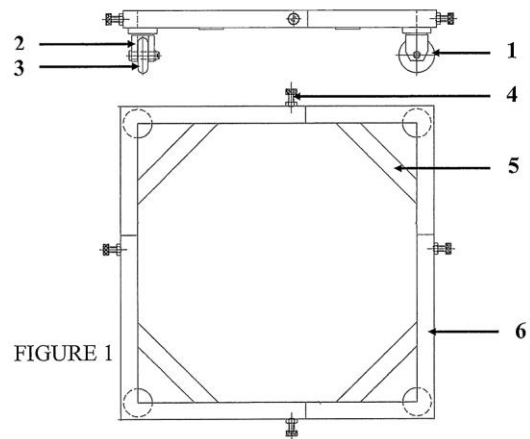
(22) 27.10.2015

(54) Support mobile pour appareils ménagers et électroménagers.

(72) M. EMERUWA Edjikémé.

(73) M. EMERUWA Edjikémé, 22 B.P. 1045, ABIDJAN 22 (CI).

(57) L'invention est un support mobile et extensible pour les appareils ménagers et électroménagers tels que les gazinières, les réfrigérateurs et autres appareils lourds. C'est un support de forme de parallélogramme extensible permettant de l'adapter à la base de tout appareil ménager et électroménager. Il est rendu extensible par l'emboîtement de huit tubes carrés (7). L'emboîtement se fait sur chaque côté du support. Quatre boulons (4) situés chacun aux lieux des emboîtements permettent le maintien de la dimension donnée ou souhaitée au support. A chaque angle droit du support, se trouve une barre de fer plate (5) sur laquelle vient se poser la base de l'appareil. A chaque angle droit du support, se trouve une roue (1) favorisant la mobilité du support ; d'où la mobilité de la gazinière, de la machine à laver ou du réfrigérateur. Les deux roues avants (3) sont dotées chacune d'un système de freinage (2) permettant d'immobiliser toute la masse.

[Consulter le mémoire](#)(11) **17724**

(51) B02C 2/04 (2006.01); B02C 25/00 (2006.01)

(21) 1201500448 - PCT/AU14/000519

(22) 14.05.2014

(30) AU n° 2013901788 du 20/05/2013

(54) A grinding apparatus.

(72) ROPER, Linden, David.

(73) JTG AND PARTNERS PTY LTD (AU)

(74) SCP AKKUM, AKKUM & Associates, Quartier Mballa II, Dragages, B.P. 4966, YAOUNDE (CM).

(57) A grinding apparatus (100) comprises a receptacle (110), a grinding element (120) and a drive means. The receptacle (110) has a receptacle inner wall (111) defining a receptacle cavity (112). The receptacle inner wall (111) is in the general form of a surface of a revolution extending about a central vertically extending receptacle axis (A). The receptacle (110) is rotatable about the receptacle axis (A). The grinding element (120) has a grinding element outer wall (121) in the general form of a surface of revolution extending about a central vertically extending grinding element axis (B). The grinding element axis (B) is generally parallel to the receptacle axis (A) and offset from the receptacle axis (A) by an offset distance (D). The receptacle inner wall (111) and grinding element outer wall (121) together define a grinding chamber (116) within the receptacle cavity (112). The grinding chamber (116) has a generally annular cross-section. The drive means is adapted to rotationally drive the grinding element (120) about the grinding element axis (B) and/or to rotationally drive the receptacle (110) about the receptacle axis (A). The offset distance (D) may be selectively adjustable.

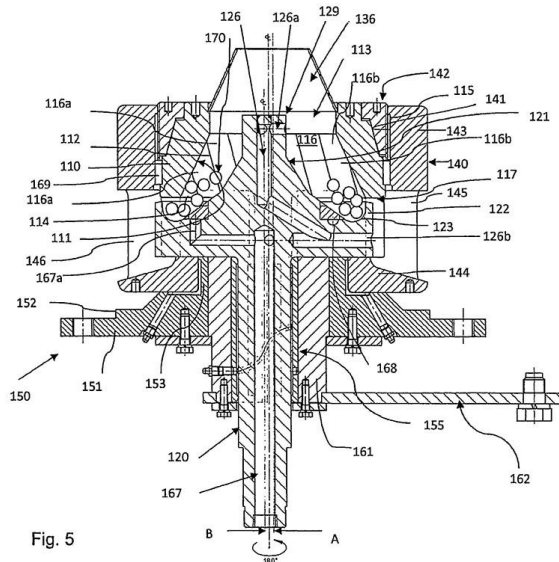


Fig. 5

[Consulter le mémoire](#)

(11) **17725**

- (51) C01D 3/06 (2006.01); B01J 19/00
E01H 15/00 (2006.01); E02B 15/00
(21) 1201500453 - PCT/CA14/050320
(22) 28.03.2014

(30) US n° 61/883523 du 27/09/2013

(54) Ponds for cooling and/or salt recovery.

(72) CHINLOY David R.

ZHANG Jianping

STAMATIOU Evangelos.

(73) Hatch Ltd. (CA)

(74) Cabinet ÉKÉMÉ LYSAGHT SARL,
B.P. 6370, YAOUNDE (CM).

(57) A pond for cooling and/or recovering salt from a hot aqueous solution of a salt such as potassium chloride produced by solution mining. The pond comprises a plurality of channels arranged side-by-side, each of the channels being defined by a plurality of sides. An inlet is provided in a side of a channel for receiving the aqueous solution, and an outlet is provided in a side of another one of the channels for discharging the aqueous solution. The pond has at least one dike separating the channels from one another. A gap is formed in each dike to permit the aqueous solution to flow between the channels, the gap having a length which is about 10 to about 40 percent of the length of the sides of the channels. Salt is crystallized and the solution is cooled as it passes through the channels of the pond.

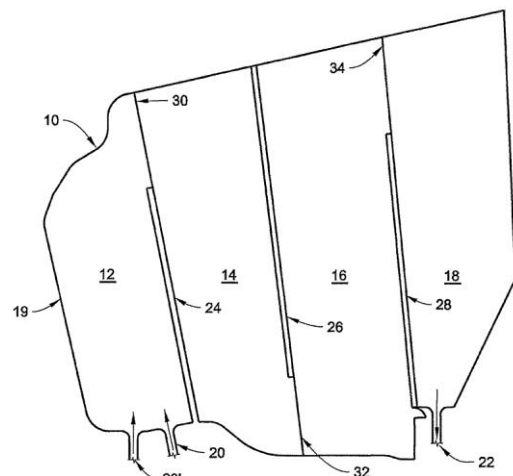


FIGURE 3

[Consulter le mémoire](#)

(11) **17726**

- (51) E21B 25/02 (2006.01); E21B 10/02 (2006.01)
(21) 1201500460 - PCT/AU14/000569
(22) 30.05.2014

(30) AU n° 2013902051 du 06/06/2013

(54) A head assembly and a valve system for use in a core drilling system.

(72) ATTIWELL, Paul.

(73) Swick Mining Services Ltd (AU)

(74) Cabinet Spoor & Fisher Inc. Ngwafor & Partners, Blvd. du 20 Mai, Immeuble Centre Commercial de l'Hôtel Hilton, 2è Etage, Porte 208A, P.O. Box 8211, YAOUNDE (CM).

(57))A valve system for an inner tube assembly is described. The inner tube assembly is arranged to be used in a drilling system to retrieve a core sample, and is arranged to be insertable into a drill string of the drilling system at a first end of the drill string. The valve system is arranged to be configurable in a first closed configuration, an open configuration, and a second closed configuration. The valve system moves to the first closed configuration when fluid is pumped along an interior region of the drill string towards the inner tube assembly in a direction from the first end of the drill string to the inner tube assembly. The valve system is arranged such that, when in the first closed configuration, a pressure of the fluid increases to facilitate deploying the inner tube assembly towards a second end of the drill string. The valve system moves to the open configuration in response to the inner tube assembly reaching a vicinity of the second end of the drill string and being prevented from moving further towards the second end of the drill string. The valve system is arranged such that, when in the open configuration, fluid can flow to a drill bit located at or near the second end of the drill string. The valve system moves to the second closed configuration when fluid is pumped along the interior region of the drill string towards the inner tube assembly in a direction from the second end of the drill string to the inner tube assembly. The valve system is arranged such that, when in the second closed configuration, the pressure of the fluid increases to facilitate retrieving the inner tube assembly from the vicinity of the second end of the drill string.

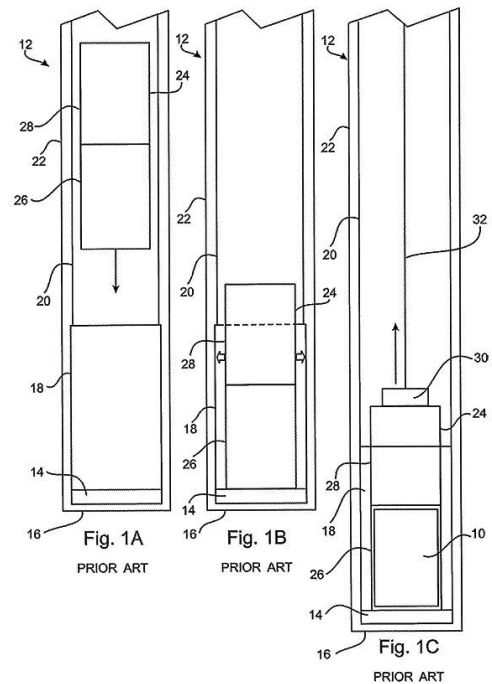


Planche 1/13

[Consulter le mémoire](#)

(11) **17727**

(51) C04B 28/14 (2006.01)

(21) 1201500464 - PCT/GB14/051536

(22) 20.05.2014

(30) GB n° 1309058.4 du 20/05/2013

(54) Construction panel having improved fixing strength and method for the manufacture thereof.

(72) HOTCHIN, Glen

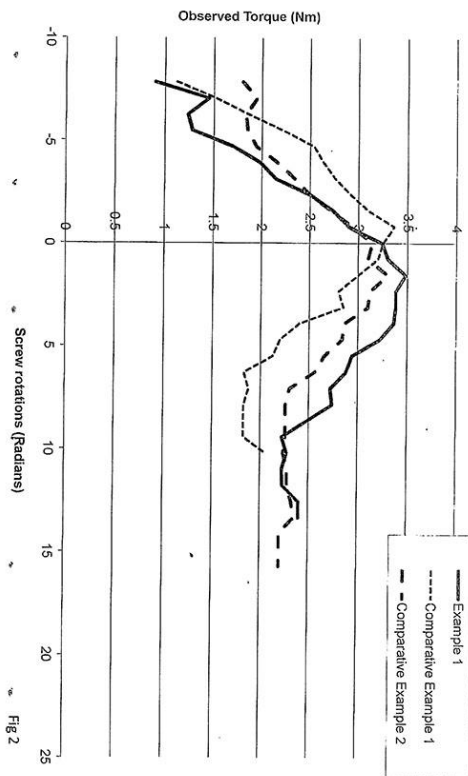
JONES, Nicholas

RICHARDSON, Adam.

(73) Saint-Gobain Construction Products UK Limited (GB)

(74) SCP ATANGA IP, 2nd Floor, Immeuble Tayou Fokou, Douche-Akwa, P.O. Box 4663, DOUALA (CM).

(57) A plasterboard comprises a gypsum matrix having fibres embedded therein. The plasterboard optionally has a backing lamina attached to one of the faces thereof. The gypsum matrix of the plasterboard optionally comprises a polymeric additive.



(Fig. 2)

[Consulter le mémoire](#)

(11) **17728**

(51) C01B 7/08; C22B 11/06; C22B 15/00
C25C 1/20

(21) 1201500467

(22) 26.11.2015

(30) ZA n° 2014/08682 du 26/11/2014

(54) Process for extraction of precious, base and rare elements.

(72) Keith Stuart Liddell

Lisa Anne Smith

Michael David Adams.

(73) Lifezone Limited (MU)

(74) Cabinet ISIS CONSEILS (SCP), 29, Boulevard du Lamido de Rey Bouba - Mballa II, B.P. 15067, YAOUNDE (CM).

(57) This invention describes a hydrometallurgical process for the recovery and separation of valuable elements, in particular gold and silver, from a feed material comprising a refractory, intractable or otherwise poorly responding to conventional treatment routes ores, concentrates and other materials. In particular, the process is a

process integrated into one or more existing value element extraction processes.

[Consulter le mémoire](#)

(11) **17729**

(51) F01K 17/02; F01K 23/04; F01K 25/06
F01K 25/10; F02C 7/143

(21) 1201600003 - PCT/IB14/001244

(22) 01.07.2014

(30) BE n° 2013/0478 du 09/07/2013

(54) Device for energy saving.

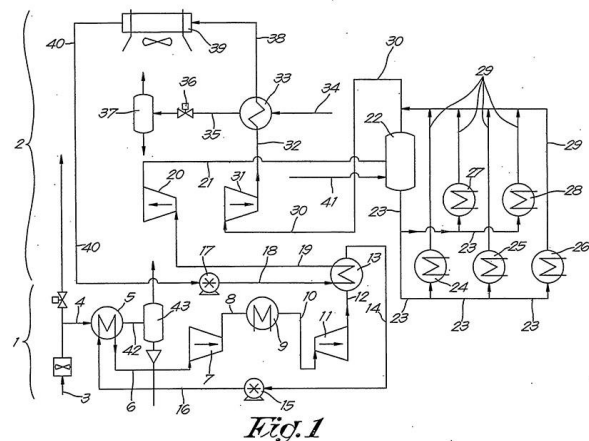
(72) VAN BEVEREN Petrus Carolus.

(73) VAN BEVEREN Petrus Carolus (NL)

P.T.I. (NL)

(74) Cabinet Spoor & Fisher Inc. Ngwafor & Partners, Blvd. du 20 Mai, Immeuble Centre Commercial de l'Hôtel Hilton, 2è Etage, Porte 208A, P.O. Box 8211, YAOUNDE (CM).

(57) Device for coupling a first heat-requiring industrial process to a second cold-requiring industrial process, whereby a first circuit for energy recovery (1) from the first industrial process transfers heat to a second circuit for cold production (2) for the second industrial process, characterised in that in the first circuit for energy recovery (1) the energy carrier is two-phase and is compressed by compressor (7) that increases the pressure and temperature of the energy carrier in the first circuit for energy recovery (1) and is specifically suitable for compressing a two-phase fluid.



[Consulter le mémoire](#)

(11) **17730**(51) F01K 17/02; F01K 23/04; F01K 25/10
F02C 7/143

(21) 1201600007 - PCT/NL14/050428

(22) 01.07.2014

(30) BE n° 2013/0478 du 09/07/2013

(54) Heat recovery and upgrading method and compressor for using in said method.

(72) VAN BEVEREN Petrus Carolus.

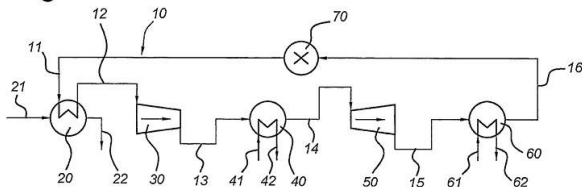
(73) P.T.I. (NL)

VAN BEVEREN Petrus Carolus (NL)

(74) Cabinet ÉKÉMÉ LYSAGHT SARL,
B.P. 6370, YAOUNDE (CM).

(57) A heat recovery and upgrading method comprises cycles of the subsequent steps of providing a working fluid comprising a liquid phase in a working fluid stream; transferring heat to the working fluid stream such as to partially evaporate working fluid in liquid phase to obtain a two-phase working fluid stream in liquid phase and gas phase; compressing the two-phase working fluid stream so as to increase a temperature and pressure of the working fluid and to evaporate working fluid in liquid phase; and transferring heat from the working fluid stream by means of condensation of working fluid. In the first step the working fluid is preferably in a predominantly single-phase working fluid stream in liquid phase when heat is transferred to the working fluid, in the third step working fluid in liquid phase is preferably evaporated so that a two-phase working fluid stream is maintained, especially a wet gas-phase working fluid.

Fig. 1

[Consulter le mémoire](#)(11) **17731**

(51) B65G 69/18 (2006.01)

B08B 15/00 (2006.01)

B01D 47/06 (2006.01)

E21F 5/02 (2006.01)

(21) 1201600035 - PCT/AU14/000751

(22) 25.07.2014

(30) AU n° 2013902779 du 26/07/2013

(54) A misting apparatus and dust suppression system employing the same.

(72) PELLIZZARI, Andrew Mark

SLOAN, Daniel, Edwin

FRANKLIN, Darren, James

McALPINE, Grant Adrien

MINKUS, Henry

KUCIEL, Bartosz.

(73) FLINDERS PORTS PTY LTD (AU)

(74) Cabinet Spoor & Fisher Inc. Ngwafor & Partners, Blvd. du 20 Mai, Immeuble Centre Commercial de l'Hôtel Hilton, 2è Etage, Porte 208A, B.P. 8211, YAOUNDE (CM).

(57) The present invention relates to a dust suppression system for use in a container, and a misting apparatus therefor. In one form, the dust suppression system comprises at least one misting apparatus for contributing to the creation of a mist layer for preventing the escape of the dust from the container, the misting apparatus comprising a means for generating an airflow, and a means for producing a mist in the airflow so that the mist is carried by the airflow.

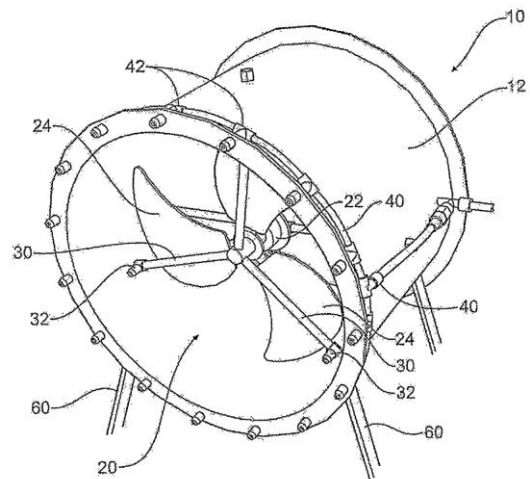


Figure 2

[Consulter le mémoire](#)(11) **17732**

(51) F28F 21/06 (2006.01)

F28D 21/00 (2006.01)

(21) 1201600037 - PCT/IB14/001355

(22) 17.07.2014

(30) EP n° 13003673.4 du 22/07/2013

(54) Enthalpy exchanger element and method for the production.

(72) RIENDEAU Marcel
HIRSCH Christian
KRUMPHOLZ Erhard.

(73) ZEHNDER GROUP INTERNATIONAL AG (CH)

(74) SCP ATANGA IP, 2nd Floor, Immeuble Tayou Fokou, Douche-Akwa, B.P. 4663, DOUALA (CM).

(57) The invention provides enthalpy exchanger elements which allow the creation of enthalpy exchangers whereby the efficiency of sensible energy exchange and latent energy exchange can be varied and controlled and especially improved. Also, a method for the production of enthalpy exchanger elements is provided including : a) perforating a flat plate element (1) according to a predetermined perforation pattern (2, 2, ...) within the plate outer dimensions, or providing a plate element (1) with an inherent pore structure; b) applying to at least one side (1a) of the plate element (1) a thin polymer film (3) with water vapor transmission characteristics (water vapor transfer ratio, WVTR); c) forming the plate element (1) into a desired shape exhibiting a corrugation pattern (4, 4, ...), whereby the polymer film (3) is formed into the same corrugation pattern shape as that of the plate element (1).

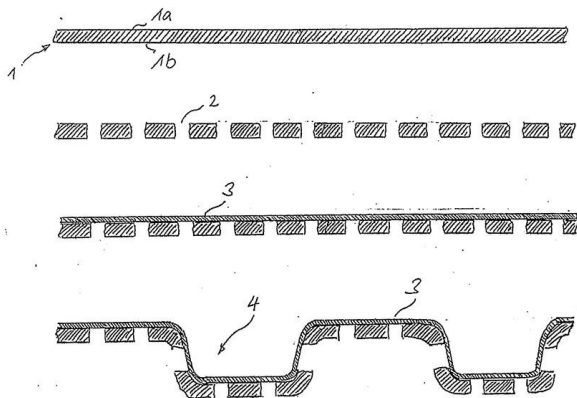


Fig. 2

[Consulter le mémoire](#)

(11) **17733**

(51) F28D 21/00 (2006.01)

F28F 21/06 (2006.01)

(21) 1201600038 - PCT/IB14/001356

(22) 17.07.2014

(30) EP n° 13003672.6 du 22/07/2013

(54) Enthalpy exchanger element and method for the production.

(72) RIENDEAU Marcel
HIRSCH Christian
KRUMPHOLZ Erhard.

(73) ZEHNDER GROUP INTERNATIONAL AG (CH)

(74) SCP ATANGA IP, 2nd Floor, Immeuble Tayou Fokou, Douche-Akwa, B.P. 4663, DOUALA (CM).

(57) The invention provides enthalpy exchanger elements which allow the creation of enthalpy exchangers whereby the efficiency of sensible energy exchange and latent energy exchange can be varied and controlled and especially improved. Also, a method for the production of enthalpy exchanger elements is provided including : a) perforating a flat plate element (1) according to a predetermined perforation pattern within the plate outer dimensions; b) forming the plate element (1) into a desired embossing pattern and geometrical shape; and c) applying to at least one side (1a) of the plate element (1) a polymer film (3) with water vapor permeation characteristics (water vapor transfer ratio, WVTR).

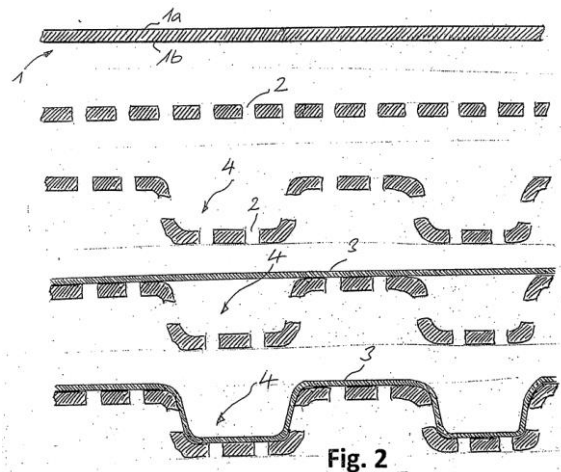


Fig. 2

[Consulter le mémoire](#)

(11) **17734**

(51) G06Q 10/00; G06Q 10/08

(21) 1201600039 - PCT/ZA14/000036

(22) 21.07.2014

(30) ZA n° 2013/05515 du 22/07/2013

(54) A system and a method for depletable, natural asset management, accounting and analysis.

(72) MEGANNON, John Francis
 LOUBSER, Andries George Hendrick
 WOODHALL, Michael
 STRYDOM, Edmund Johan
 MACFARLANE, Alastair Stuart.

(73) MINE RP HOLDINGS (PTY) LIMITED (ZA)

(74) SCP NICO HALLE & Co. LAW FIRM,
 B.P. 4876, DOUALA (CM).

(57) This invention relates to a natural resource and reserve management system, a corresponding method and a resultant natural asset inventory. The system has means for amalgamating and integrating data from disparate expert technical systems and applications, including computer developed or generated data, into at least one common, spatially-referenced database for use by at least one commercially available inventory management application, in order to provide integrated natural asset management in a natural resource inventory. The natural resources and reserves may comprise of depletable mineral resources and reserves, the amalgamation and integration may be conducted continually, and the data may be from disparate expert technical systems and applications in order to provide integrated mineral asset management in a mineral resource inventory.

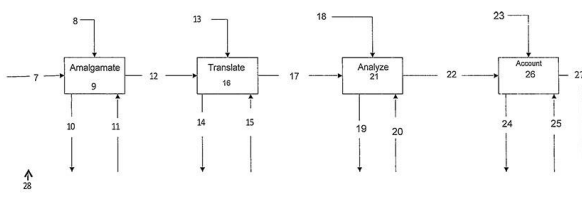


Fig. 2

[Consulter le mémoire](#)

(11) **17735**

(51) H02K 21/22; H02K 21/24

(21) 1201600060 - PCT/JP14/064560

(22) 27.05.2014

(30) JP n° 2013-168421 du 14/08/2013

JP n° 2014-087425 du 21/04/2014

(54) Synchronous drive motor.

(72) MASUDA Masahumi

HINO Haruyoshi

NISHIKAWA Takahiro.

(73) YAMAHA HATSUDOKI KABUSHIKI KAISHA (JP)

(74) Cabinet ÉKÉMÉ LYSAGHT SARL,
 B.P. 6370, YAOUNDE (CM).

(57) To provide a synchronous drive motor that satisfies a high torque, a high output, and downsizing at a higher level. A synchronous drive motor includes : a stator including a stator core and windings, the stator core including a plurality of teeth that are spaced from each other by a slot formed therebetween with respect to a circumferential direction, the winding extending through the slot, each of the plurality of teeth including a portion wound with the winding; and a rotor including a permanent magnet part that forms a plurality of magnetic pole faces, the plurality of magnetic pole faces being provided on a surface of the rotor opposed to the stator. Each of the plurality of teeth includes a distal end portion that is opposed to the magnetic pole face. The distal end portion has a smaller circumferential width than a circumferential width of the magnetic pole face, the number of the magnetic pole faces being more than the number of the teeth.

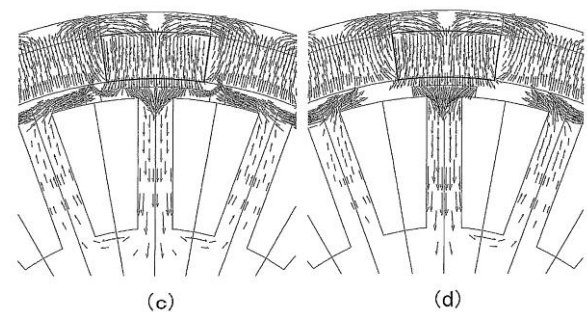
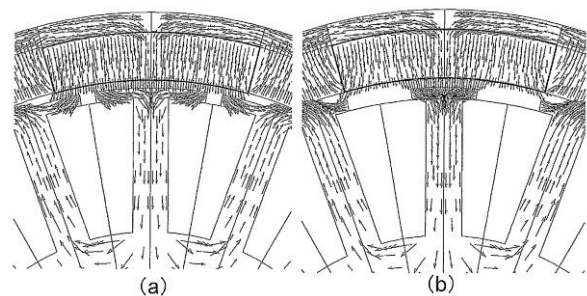


Fig. 1

[Consulter le mémoire](#)

(11) **17736**(51) H02K 21/22; H02K 7/100; H02K 29/03
H02K 1/27; H02K 11/04

(21) 1201600061 - PCT/JP14/064561

(22) 27.05.2014

(30) JP n° 2013-168421 du 14/08/2013

JP n° 2014-087426 du 21/04/2014

(54) Synchronous drive motor.

(72) KOBAYASHI Takayuki

NISHIKAWA Takahiro

HINO Haruyoshi.

(73) YAMAHA HATSUDOKI KABUSHIKI KAISHA
(JP)(74) Cabinet ÉKÉMÉ LYSAGHT SARL,
B.P. 6370, YAOUNDE (CM).

(57) Provided is a synchronous drive motor that satisfies a high torque, a high output, and downsizing at a higher level. A synchronous drive motor includes : a stator including a stator core and windings, the stator core including a plurality of teeth that are spaced from each other by a slot formed therebetween with respect to a circumferential direction, the winding extending through the slot, each of the plurality of teeth including a portion wound with the winding; and a rotor including a plurality of permanent magnet parts, a back yoke part, and a plurality of auxiliary yoke parts, the plurality of permanent magnet parts being arranged at intervals in the circumferential direction, each of the plurality of permanent magnet parts having a magnet face facing the stator core, the back yoke part supporting the plurality of permanent magnet parts, the back yoke part being provided opposite to the magnet faces of the plurality of permanent magnet parts with respect to a direction of opposing between the stator core and the magnet faces, the plurality of auxiliary yoke parts being provided to the back yoke part and arranged in the intervals, the plurality of auxiliary yoke parts being opposed to the stator core. Each of the plurality of teeth includes a distal end portion that is opposed to the magnet face. The distal end

portion has a smaller circumferential width than the sum of a circumferential width of the magnet face and a circumferential width of a distal end surface of the auxiliary yoke part. The number of the magnet faces is more than the number of the teeth.

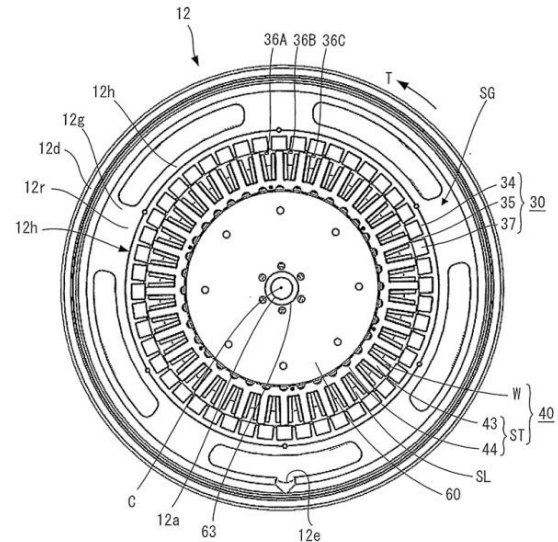


Fig. 8

[Consulter le mémoire](#)(11) **17737**

(51) B65D 8/04 (2006.01)

(21) 1201600062 - PCT/EP14/068292

(22) 28.08.2014

(30) EP n° 13182063.1 du 28/08/2013

(54) Container for liquids.

(72) HANSEN, Hubert Joseph Frans
VEENENDAAL, Jan Dirk.

(73) EUROKEG B.V. (NL)

(74) SCP ATANGA IP, 2nd Floor, Immeuble
Tayou Fokou, Douche-Akwa, P.O. Box 4663,
DOUALA (CM).

(57) The invention relates to a container (1) for liquids, such as beverages and oils, comprising a casing (2) enveloped by a shell (9) and a valve (3) for dispensing the liquid from the container (1). The casing (2) and the shell (5) are, at least locally, positively fixed relative to each other.

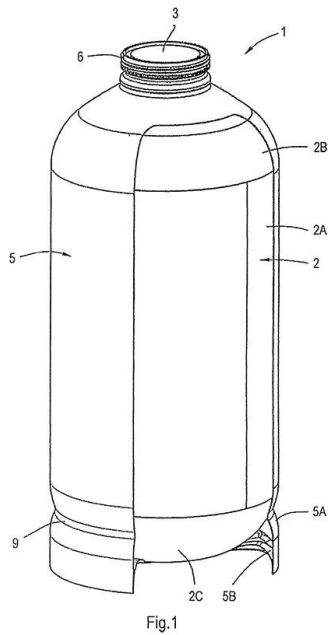


Fig. 1

[Consulter le mémoire](#)

(11) **17738**

(51) E21B 33/035 (2006.01)

(21) 1201600065 - PCT/US14/051378

(22) 15.08.2014

(30) US n° 61/866, 483 du 15/08/2015

(54) Subsea pumping apparatuses and related methods.

(72) DALTON, John, Matthew

BABBITT, Guy, Robert

PEREIRA, Luis

KERSEY, James, Edward.

(73) TRANSOCEAN INNOVATION LABS, LTD. (KY)

(74) SCP NICO HALLE & Co. LAW FIRM, B.P. 4876, DOUALA (CM).

(57) This disclosure includes subsea pumping apparatuses and related methods. Some apparatuses include one or more subsea pumps, each having an inlet and an outlet, and one or more motors, each configured to actuate at least one pump to communicate a hydraulic fluid from the inlet to the outlet, where the subsea pumping apparatus is configured to be in fluid communication with a hydraulically actuated device of a blowout preventer. Some subsea

pumping apparatuses include one or more of : a desalination system configured to produce at least a portion of the hydraulic fluid; one or more valves, each configured to selectively route hydraulic fluid from an outlet of a pump to, for example, a subsea environment, a reservoir, and/or the inlet of the pump; and a reservoir configured to store at least a portion of the hydraulic fluid. Some apparatuses are configured to be directly coupled to the hydraulically actuated device.

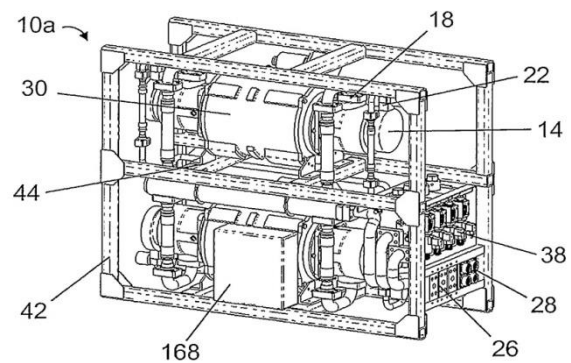


FIG. 1A

[Consulter le mémoire](#)

(11) **17739**

(51) B66F 7/16; B66F 7/10; B66F 3/24
B66F 3/46; F15B 15/02

(21) 1201600083

(22) 19.01.2016

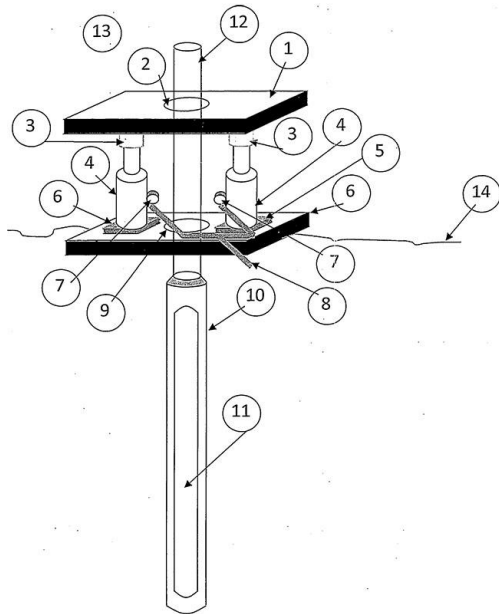
(54) Cric hydraulique léger amélioré et ses variantes.

(72) EKLU-NATEY Déo.

(73) EKLU-NATEY Déo, Cité Mixta, 15 D 12, DAKAR (SN).

(57) La présente invention concerne un cric hydraulique léger amélioré et ses variantes, réalisées pour déployer une force minimale de 20 tonnes permettant de retirer avec facilité un train de tiges bloquées dans un terrain en lieu et place des crics traditionnels. Le cric hydraulique léger amélioré et ses variantes objet de l'invention est constitué de 3 groupes d'éléments à savoir : le corps du cric, le train du tige, la prise du cric. - On peut remplacer les crics individuels (vérins) utilisés dans l'invention par d'autres plus

puissants, qui peuvent faire développer jusqu'à 40 tonnes de force de traction. - L'invention peut avec des adaptations diverses soulever de très lourdes charges à cause de la stabilité que lui confère sa grande surface d'assise. - Il peut également fonctionner horizontalement pour pousser des objets très lourds à déplacer légèrement.



[Consulter le mémoire](#)

(11) **17740**

(51) E04B 1/04; E04B 1/76

(21) 1201600090 - PCT/FR13/052529

(22) 23.10.2013

(30) FR n° 1359319 du 27/09/2013

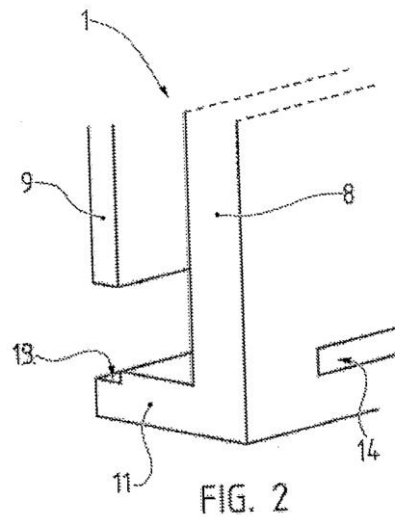
(54) Dispositif formant élément mural de construction.

(72) BOUTRY Jérémie.

(73) SARRAIL Jean-Luc (FR)

(74) Cabinet ÉKÉMÉ LYSAGHT SARL,
B.P. 6370, YAOUNDE (CM).

(57) The present invention relates to a wall panel (1), comprising at least one inner wall (8) and at least one outer wall (9), wherein said inner wall (8) is formed of one single L-shaped element, so as to form a base (11) facing outwardly, the outer end of said base (11) forming receiving means (12) supporting said outer wall (9).



[Consulter le mémoire](#)

(11) **17741**

(51) B29C 33/44; B29C 43/00

(21) 1201600099

(22) 17.03.2016

(30) US n° 14/684257 du 10/04/2015

(54) Method of manufacturing a thermoset polymer utility vault lid.

(72) BURKE Edward J.

ATKINS Thomas

BEACH Brian Anthony

NEATE John A.

GWILLIM Robert.

(73) Channell Commercial Corporation (US)

PRC Composites, LLC (US)

(74) Cabinet ÉKÉMÉ LYSAGHT SARL,
B.P. 6370, YAOUNDE (CM).

(57) A method of manufacturing a fiber reinforced composite material lid for an utility vault including mixing an unsaturated polyester thermosetting matrix in to a resin paste, compounding the resin paste into a fiber reinforced composite material, maturing the compounded fiber reinforced composite material, cutting the matured compound into a charge pattern, molding the charge pattern in a mold cavity of a heated mold under low pressure to form the lid and cooling and machining the lid. The mold includes a cavity die and a core die having a shear angle for interfacing the core die within the cavity die and a steam pot for heating the cavity die and the core die,

wherein the lid is molded between the cavity die and the core die and removed from the mold by a lid ejection mechanism.

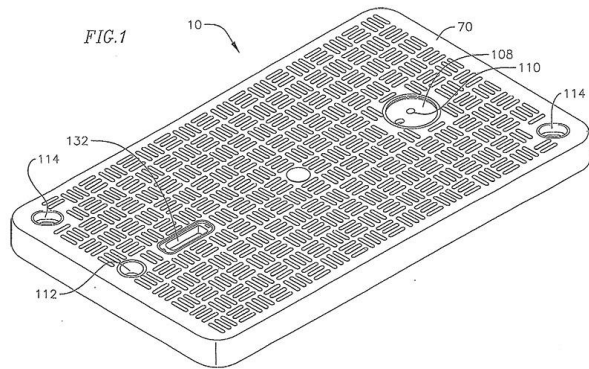


Fig. 1

[Consulter le mémoire](#)

B
REPERTOIRE SUIVANT LA C.I.B.

(51)	(11)
A47B 1/00 (2006.01)	17723
A61H 37/00 (2006.01)	17722
B02C 2/04 (2006.01)	17724
B29C 33/44	17741
B65D 8/04 (2006.01)	17737
B65G 69/18 (2006.01)	17731
B66F 7/16	17739
C01B 7/08	17728
C01D 3/06 (2006.01)	17725
C04B 28/14 (2006.01)	17727
E04B 1/04	17740
E21B 25/02 (2006.01)	17726
E21B 33/035 (2006.01)	17738
F01K 17/02	17729
F01K 17/02	17730
F28D 21/00 (2006.01)	17733
F28F 21/06 (2006.01)	17732
G06Q 10/00	17734
H02K 21/22	17735
H02K 21/22	17736

C
REPERTOIRE DES NOMS

Channell Commercial Corporation and PRC Composites, LLC		
(11)	17741	(51) B29C 33/44
EKLU-NATEY Déo		
(11)	17739	(51) B66F 7/16
EMERUWA Edjikémé (M.)		
(11)	17722	(51) A61H 37/00 (2006.01)
(11)	17723	(51) A47B 1/00 (2006.01)
EUROKEG B.V.		
(11)	17737	(51) B65D 8/04 (2006.01)
FLINDERS PORTS PTY LTD		
(11)	17731	(51) B65G 69/18 (2006.01)
Hatch Ltd.		
(11)	17725	(51) C01D 3/06 (2006.01)
JTG AND PARTNERS PTY LTD		
(11)	17724	(51) B02C 2/04 (2006.01)
Lifezone Limited		
(11)	17728	(51) C01B 7/08
MINE RP HOLDINGS (PTY) LIMITED		
(11)	17734	(51) G06Q 10/00
P.T.I. and VAN BEVEREN, Petrus, Carolus		
(11)	17729	(51) F01K 17/02
P.T.I. and VAN BEVEREN Petrus Carolus		
(11)	17730	(51) F01K 17/02
Saint-Gobain Construction Products UK Limited		
(11)	17727	(51) C04B 28/14 (2006.01)
SARRAIL Jean-Luc		
(11)	17740	(51) E04B 1/04
Swick Mining Services Ltd		
(11)	17726	(51) E21B 25/02 (2006.01)
TRANSOCEAN INNOVATION LABS, LTD.		
(11)	17738	(51) E21B 33/035 (2006.01)
YAMAHA HATSUDOKI KABUSHIKI KAISHA		
(11)	17735	(51) H02K 21/22
(11)	17736	(51) H02K 21/22
ZEHNDER GROUP INTERNATIONAL AG		
(11)	17732	(51) F28F 21/06 (2006.01)
(11)	17733	(51) F28D 21/00 (2006.01)